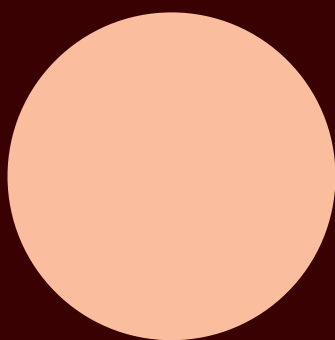


//05



miлоox®

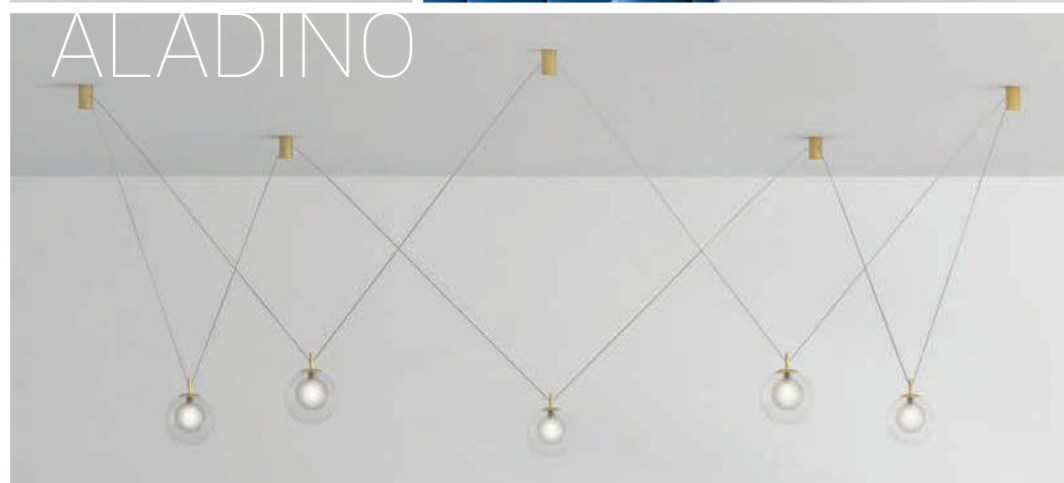
www.miloox.com
www.miloox.it

you.

you.
we.

you.
we.
miloox.

enjoy
the
journey



Awards

La possibilità di rotazione dei bracci della lampada **MIKADO** consente di ottenere diversi tipi di composizione a parete. Questo, insieme all'estetica contemporanea le ha valso il **Good Design Award 2020**.

ALADINO è una lampada che può essere installata a soffitto con diverse configurazioni a seconda delle necessità. Questa libertà di composizione le ha valso il **Good Design Award 2020**.

Thanks to its arm rotation, the **MIKADO** lamp can be used in different wall combinations. This, along with its contemporary look, has earned it the **Good Design Award 2020**.

ALADINO is a lamp that can be mounted on the ceiling in different configurations, depending on your needs. This freedom of composition has earned it the **Good Design Award 2020**.

Die Möglichkeit, die Arme der **MIKADO**-Leuchte zu drehen, ermöglicht es, verschiedene Arten von Wandkompositionen zu erhalten. Dies, zusammen mit der zeitgenössischen Ästhetik, brachte ihr den **Good Design Award 2020 ein**.

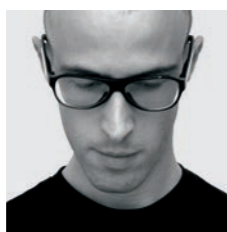
ALADINO ist eine Leuchte, die je nach Bedarf in verschiedenen Konfigurationen an der Decke installiert werden kann. Diese Freiheit in der Gestaltung brachte ihr den **Good Design Award 2020 ein**.

WINNER
GOOD DESIGN
MIKADO

WINNER
GOOD DESIGN
ALADINO

miloox
Designed by

DAVIDE
NEGRI



Architetto e designer,

laureato alla Facoltà di Architettura del Politecnico di Milano.

Nel 2001 fonda il proprio studio, occupandosi principalmente di furniture, lighting, interior design e allestimenti. Ha conseguito diversi riconoscimenti, fra cui il la menzione progetto giovane del Compasso d'Oro, l'AD Architectural Digest Young Designers Award, la Menzione Speciale Young & Design Award.

È coordinatore e docente del Dipartimento di Product Design dell'Università IAAD in Torino e Bologna.

Ha insegnato presso IED e al Politecnico di Milano e collabora con, Sforzin Illuminazione, dando risalto al Brand Miloox. Attualmente si occupa di progettazione a 360°: design di prodotto, art direction e consulenza strategica per l'innovazione e lo sviluppo di nuovi brand in sintonia con i mercati contemporanei.

Architect and designer,

graduated from the Faculty of Architecture of the Politecnico di Milano.

In 2001 he founded his own firm, dealing mainly with furniture, lighting, interior design and fittings.

He has won several awards, including the Compasso d'Oro Young Project Mention, the AD Architectural Digest Young Designers Award and the Special Mention Young & Design Award.

He is coordinator and lecturer at the Department of Product Design of the IAAD University in Turin and Bologna.

He has taught at IED and at Politecnico di Milano and collaborates with Sforzin Illuminazione, enhancing the Brand Miloox. He currently deals with design as a whole: product design, art direction and strategic consulting for innovation and development of new brands in sync with contemporary markets.

Architetto e designer,

Architekt und Designer, hat am Polytechnikum von Mailand Architektur studiert.

Im Jahr 2001 gründet er sein eigenes Studio, das sich hauptsächlich mit Möbeln, Beleuchtung, Innenarchitektur und Ausstattung beschäftigt.

Er hat mehrere Preise gewonnen, darunter den Compasso d'Oro für junge Projekte, den AD Architectural Digest Young Designers Award und zwar den Special Mention Young & Design Award. Er ist Koordinator und Dozent im Fachbereich für Produktdesign der IAAD-Universität in Turin und Bologna.

Er hat am IED und am Polytechnikum von Mailand arbeiten mit Sforzin Illuminazione, Hervorheben der Marke Miloox.

Derzeit beschäftigt er sich mit Design um 360 Grad: Produktdesign, Art Direction und strategische Beratung zur Innovation und Entwicklung neuer Marken im Einklang mit den heutigen Märkten.

ACERO
DESIGN
STUDIO



Acero.

Studio di design milanese

specializzato nella progettazione di prodotti per il settore dell'illuminazione e dell'arredo.

Mosso dalla passione per l'innovazione lo studio concepisce e disegna dal 2007 nuovi oggetti.

Coniugando funzionalità ed estetica Acero sperimenta ed indaga forme, materiali e tecnologie.

Milanese design studio

specialized in designing products for lighting and furniture industry.

Driven by the passion for innovation, the studio has been imagining and designing new objects since 2007.

By combining functionality and aesthetics, Acero experiments and investigates forms, materials and technologies.

Mailänder Designstudio,

das auf die Gestaltung von Produkten für den Beleuchtungs- und Einrichtungssektor spezialisiert ist.

Angetrieben von der Leidenschaft für Innovation konzipiert und entwirft das Studio seit 2007 neue Objekte.

Acero verbindet Zweckmäßigkeit mit Ästhetik, ist experimentierfreudig und erforscht gern Formen, Materialien und Technologien.



Lampada a sospensione
in metallo verniciato tortora
e montatura ottone spazzolato.
Cavo di alimentazione nero 200 cm.
Rosone tortora.

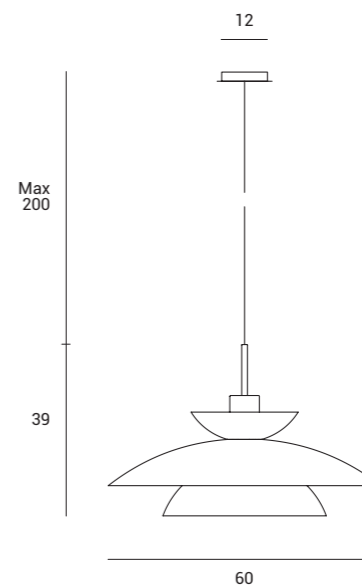
Suspension lamp
made of dove grey painted metal
and brushed brass support.
Black 200 cm power supply cord.
Dove grey rosette.

Hängeleuchte aus taubengrau
lackiertem Metall und gebürstetem
Messinggestell.
Schwarzes Stromkabel 200 cm.
Taubengraue Rosette.



KLOÉ

1744.293



Source

E27 LED

Power

1 x max 20w





Lampada a sospensione
in metallo verniciato azzurro cielo
e montatura in ottone spazzolato.
Cavo di alimentazione nero 200 cm.
Rosone azzurro cielo.

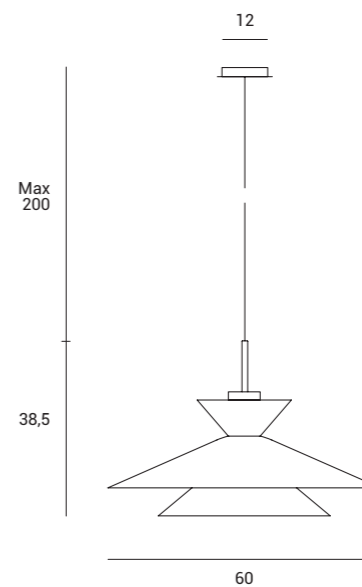
Suspension lamp
made of sky blue painted metal
and brushed brass support.
Black 200 cm power supply cord.
Sky blue rosette.

Hängeleuchte aus himmelblau
lackiertem Metall und gebürstetem
Messinggestell.
Schwarzes Stromkabel 200 cm.
Himmelblaue Rosette.



KIM

1744.294



Source

E27 LED

Power

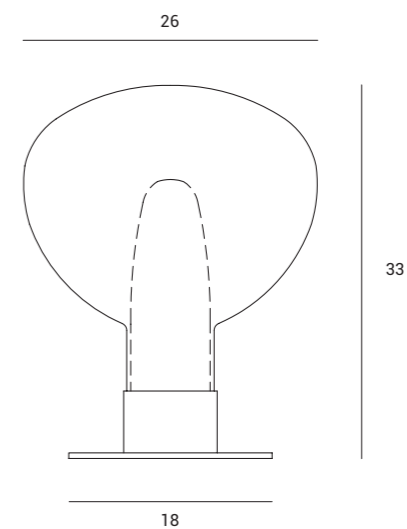
1 x max 20w



Lampada da tavolo a 2 luci
in vetro soffiato trasparente esterno
e bianco latte interno.
Montatura in metallo verniciato nero.
Cavo dotato di dimmer.

2-light table lamp
made of transparent
blown glass on the outside
and milk white glass on the inside.
Black painted metal support.
Cable with dimmer.

Tischleuchte mit 2 Lichtern
aus geblasenem Glas, außen
transparent und innen milchweiß.
Schwarz lackiertes Metallgestell.
Kabel mit Dimmer.



Source

G9 LED

Power

2 x max 10w

CHOBIN

1744.282

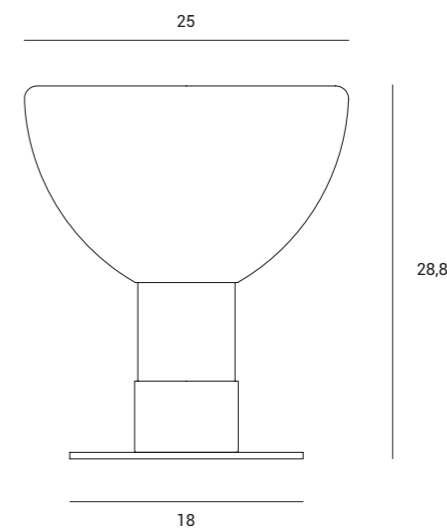




Lampada da tavolo a 2 luci
in vetro soffiato trasparente esterno
e bianco latte interno.
Montatura in metallo verniciato nero.
Cavo dotato di dimmer.

2-light table lamp
made of transparent
blown glass on the outside
and milk white glass on the inside.
Black painted metal support.
Cable with dimmer.

Tischleuchte mit 2 Lichtern
aus geblasenem Glas, außen
transparent und innen milchweiß.
Schwarz lackiertes Metallgestell.
Kabel mit Dimmer.



Source

G9 LED

Power

2 x max 10w

PLATO

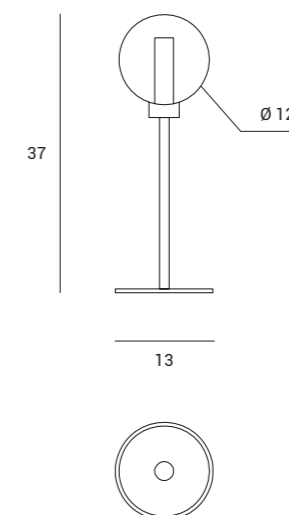
1744.283



Lampada da tavolo a 1 luce
in vetro borosilicato trasparente
e cilindro satinato.
Montatura in ottone spazzolato
Cavo di alimentazione dotato di dimmer.

1-light table lamp made of
transparent borosilicate glass
and satin-finish cylinder.
Brushed brass support
Power supply cord with dimmer.

Tischleuchte mit 1 Licht
aus transparentem Borosilikatglas
und satiniertem Zylinder.
Gestell aus gebürstetem Messing
Stromkabel mit Dimmer.



DOM

1744.291



Source

G9 LED

Power

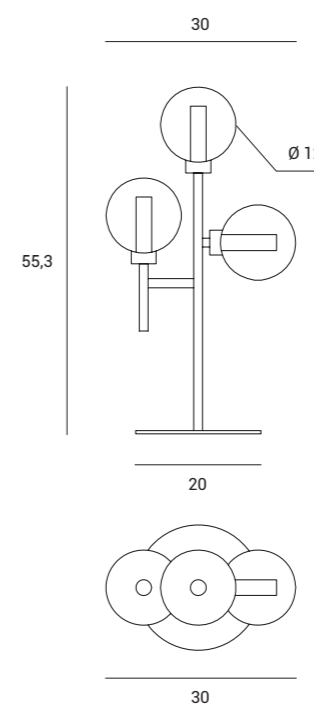
1 x max 10w



Lampada da tavolo a 3 luci
in vetro borosilicato trasparente
e cilindro satinato.
Montatura in ottone spazzolato
Cavo di alimentazione dotato di dimmer.

3-light table lamp made of
transparent borosilicate glass
and satin-finish cylinder.
Brushed brass support
Power supply cord with dimmer.

Tischleuchte mit 3 Lichtern
aus transparentem Borosilikatglas
und satiniertem Zylinder.
Gestell aus gebürstetem Messing
Stromkabel mit Dimmer.



DOM

1744.292



Source

G9 LED

Power

3 x max 10w



Lampada da parete a 1 luce
in vetro borosilicato trasparente
e cilindro satinato.
Montatura in ottone spazzolato.

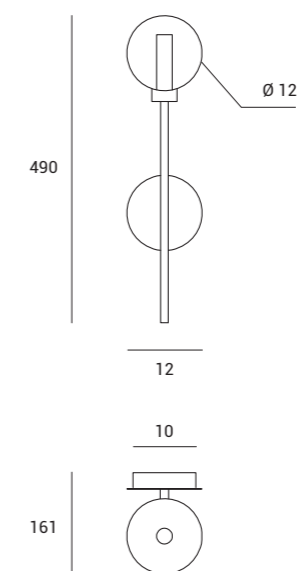
1-light wall lamp made of
transparent borosilicate glass
and satin-finish cylinder.
Brushed brass support.

Wandleuchte mit 1 Licht
aus transparentem Borosilikatglas
und satiniertem Zylinder.
Gestell aus gebürstetem Messing.



DOM

1744.289



Source

G9

Power

1 x max 28w

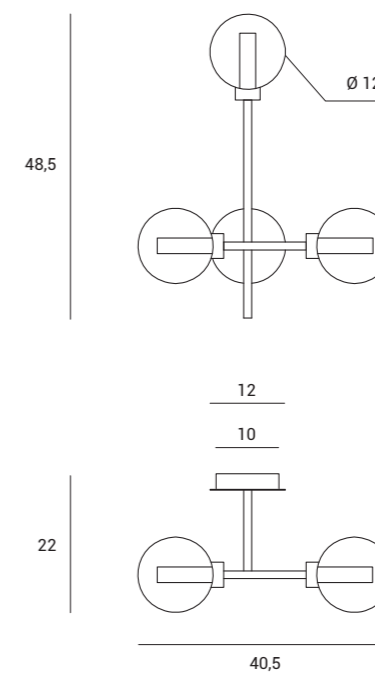




Lampada da parete a 3 luci
in vetro borosilicato trasparente
e cilindro satinato.
Montatura in ottone spazzolato.

3-light wall lamp made of
transparent borosilicate glass
and satin-finish cylinder.
Brushed brass support.

Wandleuchte mit 3 Lichtern
aus transparentem Borosilikatglas
und satiniertem Zylinder.
Gestell aus gebürstetem Messing.



DOM

1744.290



Source

G9

Power

3 x max 28w





Lampada da parete/soffitto a 4 luci
in vetro borosilicato trasparente
e cilindro satinato.
Montatura in ottone spazzolato.

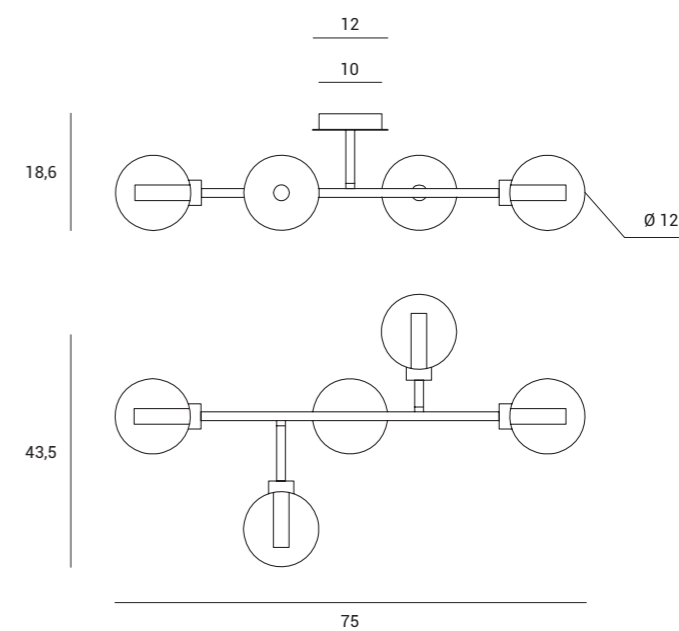
4-light wall/ceiling lamp made of
transparent borosilicate glass
and satin-finish cylinder.
Brushed brass support.

Wand-/Deckenleuchte mit
4 Lichtern aus transparentem
Borosilikatglas und satiniertem Zylinder.
Gestell aus gebürstetem Messing.



DOM

1744.288



Source

G9

Power

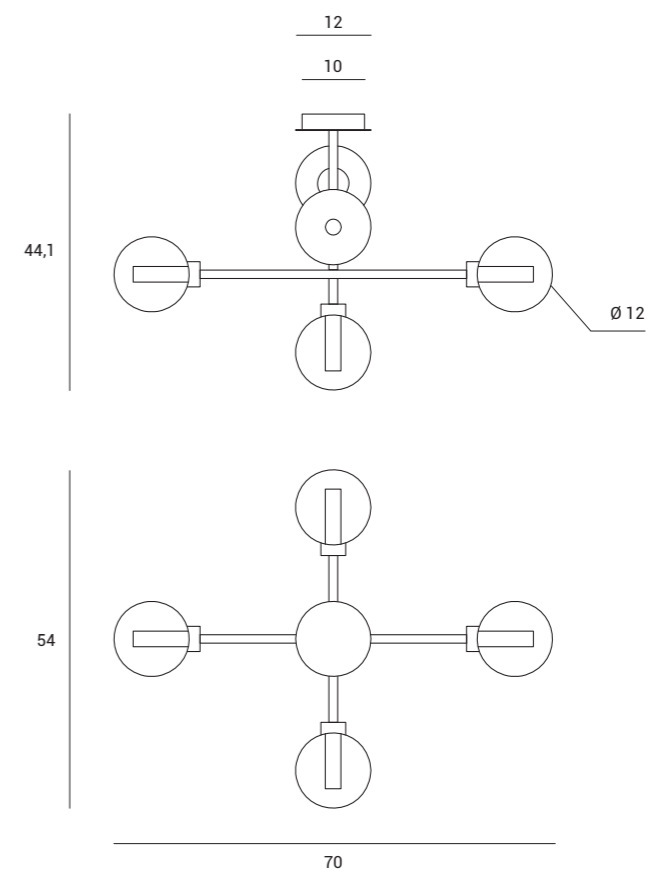
4 x max 28w



Lampada da parete/soffitto a 5 luci
in vetro borosilicato trasparente
e cilindro satinato.
Montatura in ottone spazzolato.

5-light wall/ceiling lamp made of
transparent borosilicate glass
and satin-finish cylinder.
Brushed brass support.

Wand-/Deckenleuchte mit
5 Lichtern aus transparentem
Borosilikatglas und
satiniertem Zylinder.
Gestell aus gebürstetem Messing.



DOM

1744.287



Source

G9

Power

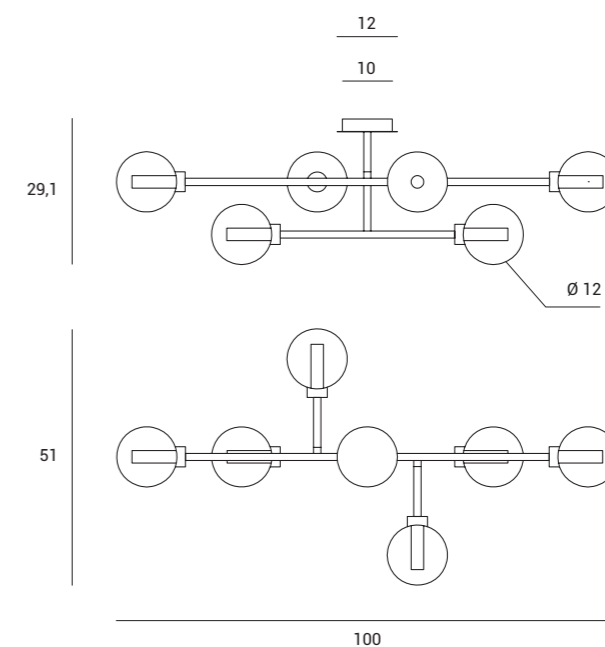
5 x max 28w



Lampada da parete/soffitto a 6 luci
in vetro borosilicato trasparente
e cilindro satinato.
Montatura in ottone spazzolato.

6-light wall/ceiling lamp made of
transparent borosilicate glass
and satin-finish cylinder.
Brushed brass support.

Wand-/Deckenleuchte mit
6 Lichtern aus transparentem
Borosilikatglas und satiniertem Zylinder.
Gestell aus gebürstetem Messing.



DOM

1744.286



Source

G9

Power

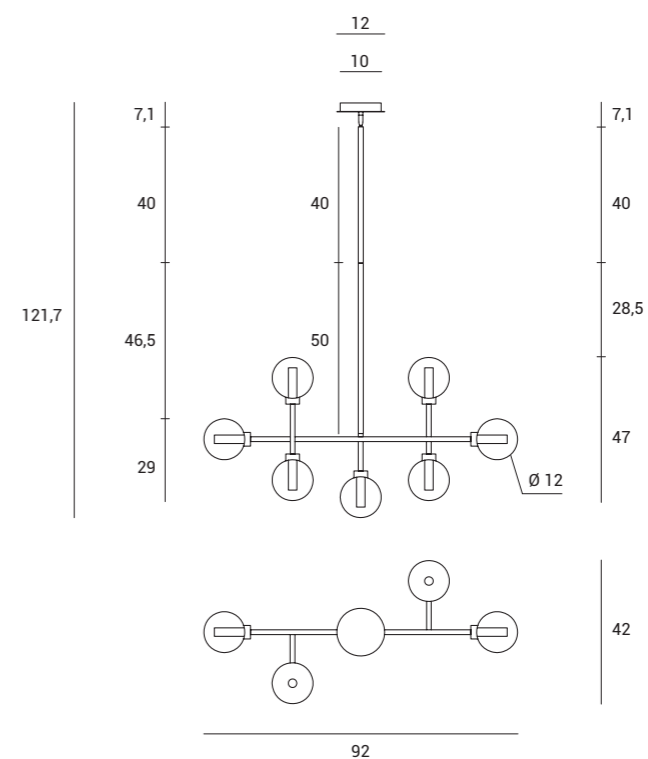
6 x max 28w



Lampada a sospensione a 7 luci
in vetro borosilicato trasparente
e cilindro satinato.
Montatura in ottone spazzolato.
Possibilità di utilizzare i tubi di
cm 40 e cm 50.

7-light suspension lamp made of
transparent borosilicate glass
and satin-finish cylinder.
Brushed brass support.
Option to use
40 or 50 cm pipes.

Hängeleuchte mit 7 Lichtern
aus transparentem Borosilikatglas
und satiniertem Zylinder.
Gestell aus gebürstetem Messing.
Möglichkeit der Verwendung von
40 cm und 50 cm langen Rohren.



DOM

1744.285



Source

G9

Power

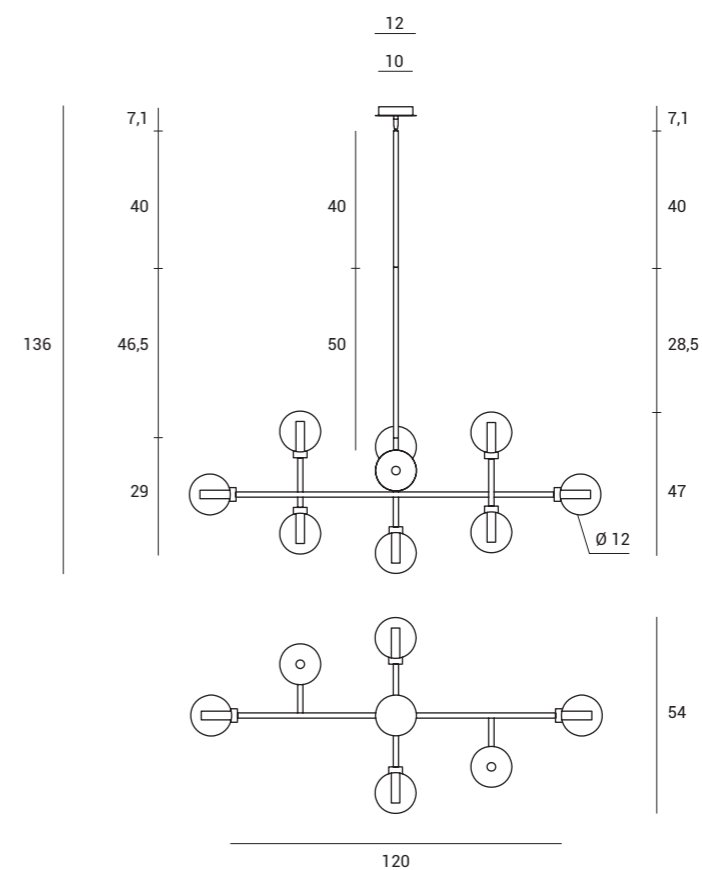
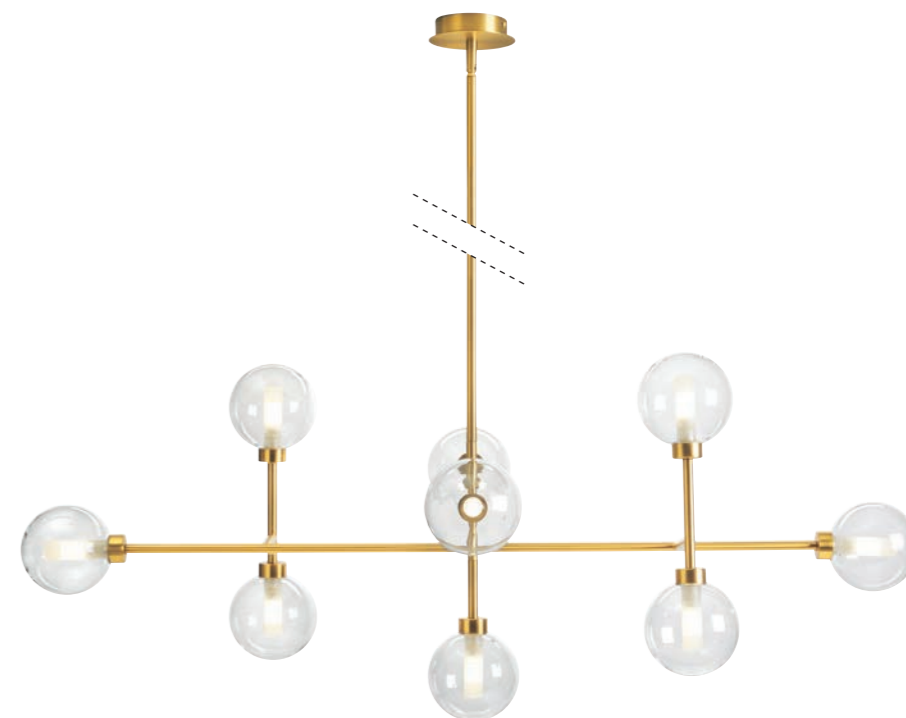
7 x max 28w



Lampada a sospensione a 9 luci
in vetro borosilicato trasparente
e cilindro satinato.
Montatura in ottone spazzolato.
Possibilità di utilizzare i tubi di
cm 40 e cm 50.

9-light suspension lamp made of
transparent borosilicate glass
and satin-finish cylinder.
Brushed brass support.
Option to use
40 or 50 cm pipes.

Hängeleuchte mit 9 Lichtern
aus transparentem Borosilikatglas
und satiniertem Zylinder.
Gestell aus gebürstetem Messing.
Möglichkeit der Verwendung von
40 cm und 50 cm langen Rohren.



Source

G9

Power

9 x max 28w

DOM

1744.284







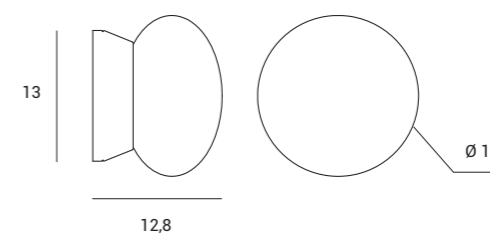
Lampada da parete o soffitto
con diffusore in vetro soffiato
bianco latte diametro cm 16.
Montatura realizzata in metallo
verniciato grigio tortora.
Lampadina GX53.

Wall or ceiling lamp with milk
white blown glass lampshade,
diameter: 16 cm.
Dove grey painted metal support.
Light bulb: GX53.

Wand- oder Deckenleuchte
mit Diffusor aus geblasenem
milchweißem Glas,
Durchmesser 16 cm.
Taubengrau lackiertes
Metallgestell.
Leuchtmittel GX53.



FUJI



Source
GX53 LED

Power
1 x max 10w

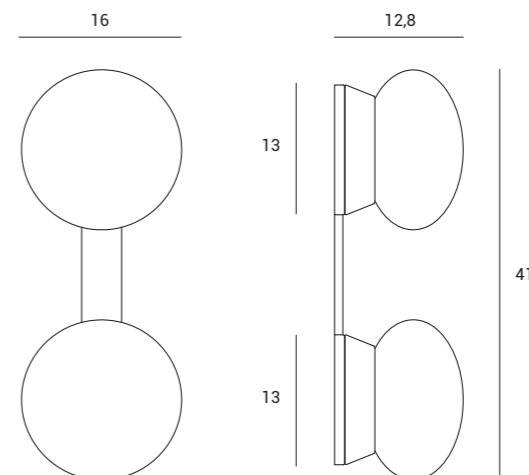
1744.257



Lampada da parete o soffitto con diffusore in vetro soffiato bianco latte diametro cm 16.
Montatura realizzata in metallo verniciato grigio tortora.
Lampadina GX53.

Wall or ceiling lamp with milk white blown glass lampshade, diameter: 16 cm.
Dove grey painted metal support.
Light bulb: GX53.

Wand- oder Deckenleuchte mit Diffusor aus geblasenem milchweißem Glas, Durchmesser 16 cm.
Taubengrau lackiertes Metallgestell.
Leuchtmittel GX53.



Source

GX53 LED

Power

2 x max 10w

FUJI

1744.253





Lampada da tavolo
con diffusore in vetro soffiato
bianco latte diametro cm 16.
Montatura realizzata in metallo
verniciato grigio tortora.
Cavo di alimentazione con dimmer.
Lampadina GX53.

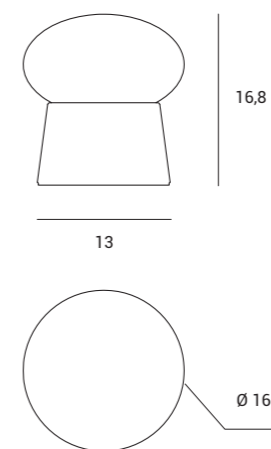
Table lamp with milk white
blown glass lampshade,
diameter: 16 cm.
Dove grey painted metal support.
Power supply cord with dimmer.
Light bulb: GX53.

Tischleuchte mit Diffusor aus
geblasenem milchweißem Glas,
Durchmesser 16 cm.
Taubengrau lackiertes Metallgestell.
Netzkabel mit Dimmer.
Leuchtmittel GX53.



FUJI

1744.256



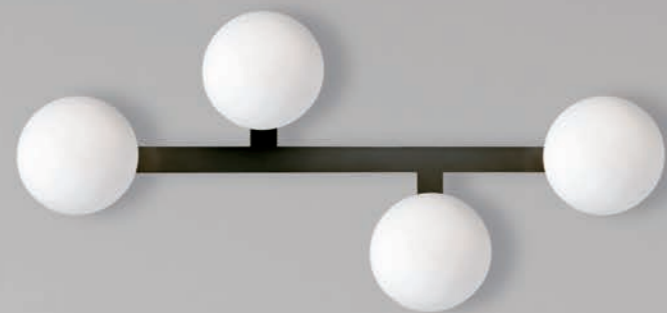
Source
GX53 LED
Power
1 x max 10w



Lampada da parete o soffitto
con diffusore in vetro soffiato
bianco latte diametro cm 16.
Montatura realizzata in metallo
verniciato grigio tortora.
Lampadina GX53.

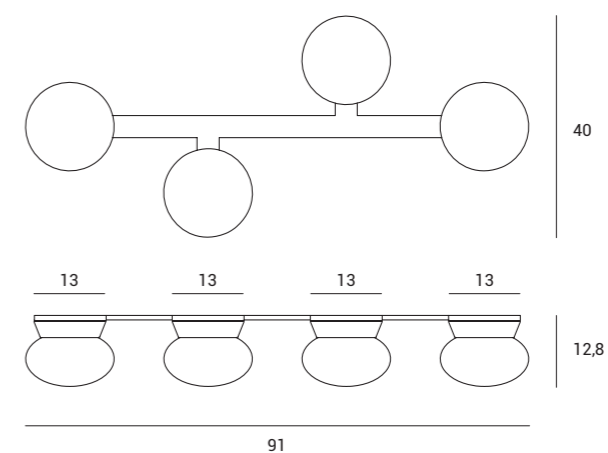
Wall or ceiling lamp with
milk white blown glass
lampshade, diameter: 16 cm.
Dove grey painted metal
support.
Light bulb: GX53.

Wand- oder Deckenleuchte
mit Diffusor aus geblasenem
milchweißem Glas,
Durchmesser 16 cm.
Taubengrau lackiertes
Metallgestell.
Leuchtmittel GX53.



FUJI

1744.255



Source
GX53 LED
Power
4 x max 10w



Lampada da parete o soffitto
con diffusore in vetro soffiato
bianco latte diametro cm 16.
Montatura realizzata in metallo
verniciato grigio tortora.
Lampadina GX53.

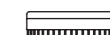
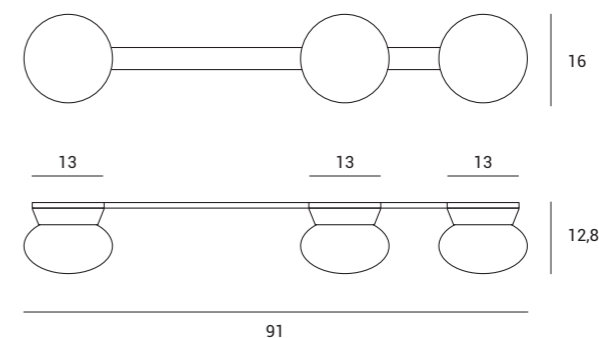
Wall or ceiling lamp with
milk white blown glass
lampshade, diameter: 16 cm.
Dove grey painted metal support.
Light bulb: GX53.

Wand- oder Deckenleuchte
mit Diffusor aus geblasenem
milchweißem Glas,
Durchmesser 16 cm.
Taubengrau lackiertes
Metallgestell.
Leuchtmittel GX53.



FUJI

1744.254



Source
GX53 LED
Power
3 x max 10w



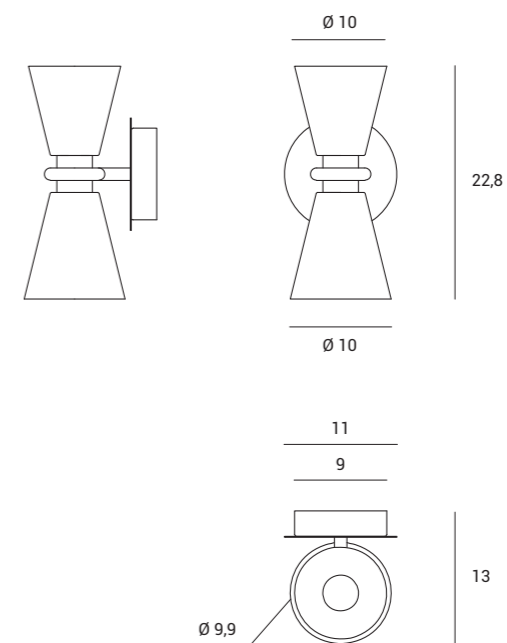




Lampada da parete a 2 luci
con montatura in metallo
verniciato grigio con particolari neri.
Portalampada con attacco G9.

2-light wall lamp
with grey painted metal
support with black details.
Lamp holder with G9 coupling.

Wandleuchte mit 2 Lichtern
mit grau lackiertem Metallgestell
mit schwarzen Details.
G9-Lampenfassung.



GRAAL

1744.239



Source

G9

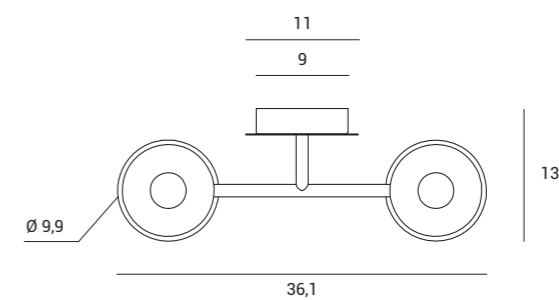
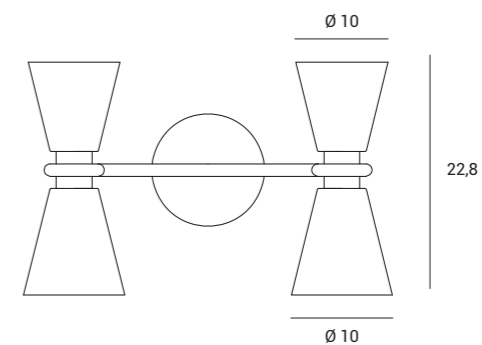
Power

2 x max 28w

Lampada da parete a 4 luci
con montatura in metallo
verniciato grigio con particolari neri.
Portalampada con attacco G9.

4-light wall lamp
with grey painted metal
support with black details.
Lamp holder with G9 coupling.

Wandleuchte mit 4 Lichtern
mit grau lackiertem Metallgestell
mit schwarzen Details.
G9-Lampenfassung.



GRAAL

1744.240



Source

G9

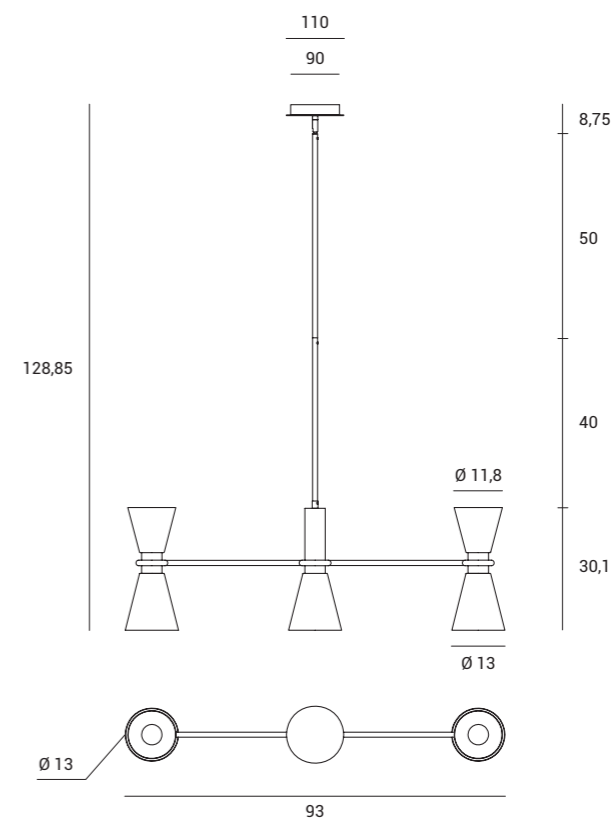
Power

4 x max 28w

Lampada da soffitto a 5 luci
con montatura in metallo
verniciato grigio con particolari neri.
Portalampada con attacco E27.

5-light ceiling lamp
with grey painted metal
support with black details.
Lamp holder with E27 coupling.

Deckenleuchte mit 5 Lichtern
mit grau lackiertem Metallgestell
mit schwarzen Details.
E27-Lampenfassung.



GRAAL

1744.241



Source

E27

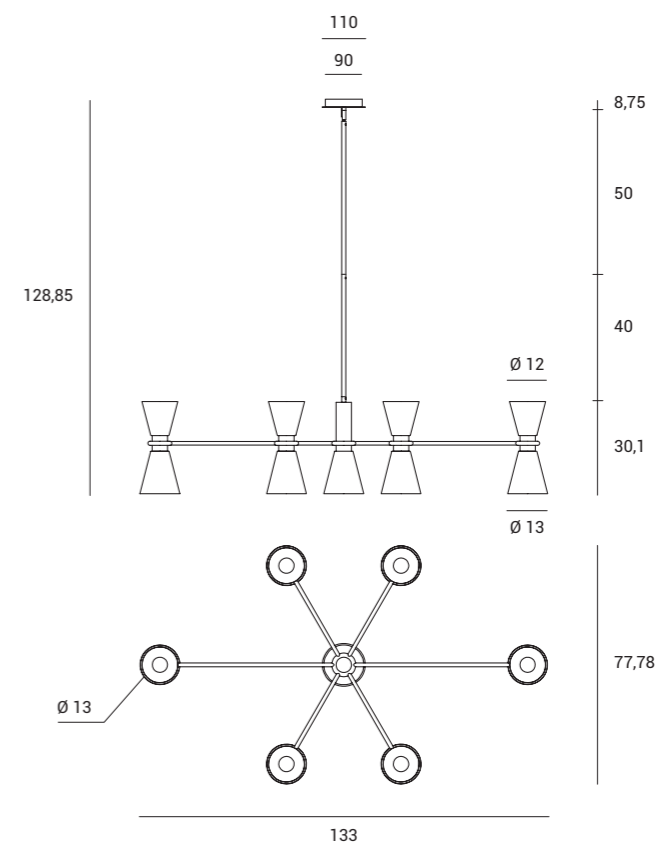
Power

5 x max 28w

Lampada da soffitto a 13 luci
con montatura in metallo
verniciato grigio con particolari neri.
Portalampada con attacco E27.

13-light ceiling lamp
with grey painted metal
support with black details.
Lamp holder with E27 coupling.

Deckenleuchte mit 13 Lichtern
mit grau lackiertem Metallgestell
mit schwarzen Details.
E27-Lampenfassung.



GRAAL

1744.242



Source

E27

Power

13 x max 28w

Lampada da tavolo a 2 luci
con montatura in metallo
verniciato grigio con particolari neri.
Cavo di alimentazione
dotato di dimmer.

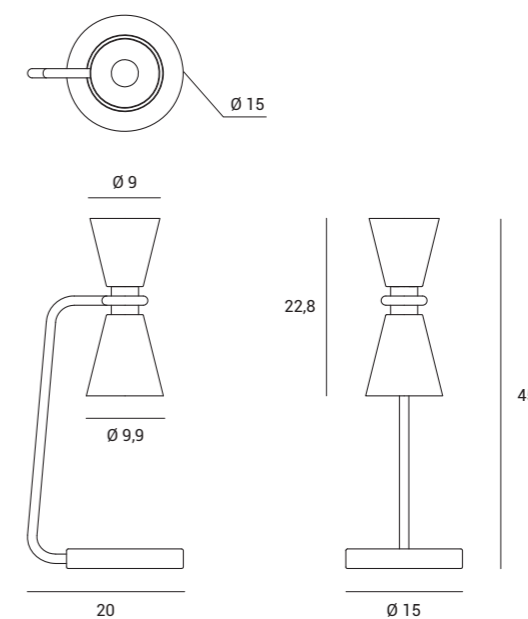
2-light table lamp
with grey painted metal
support with black details.
Power supply cord
with dimmer.

Tischleuchte mit 2 Lichtern
mit grau lackiertem Metallgestell
mit schwarzen Details.
Netzkabel mit Dimmer.



GRAAL

1744.243



Source

G9 LED

Power

2 x max 10w

Lampada da tavolo a 2 luci
con montatura in metallo
verniciato grigio con particolari neri.
Cavo di alimentazione
dotato di dimmer.

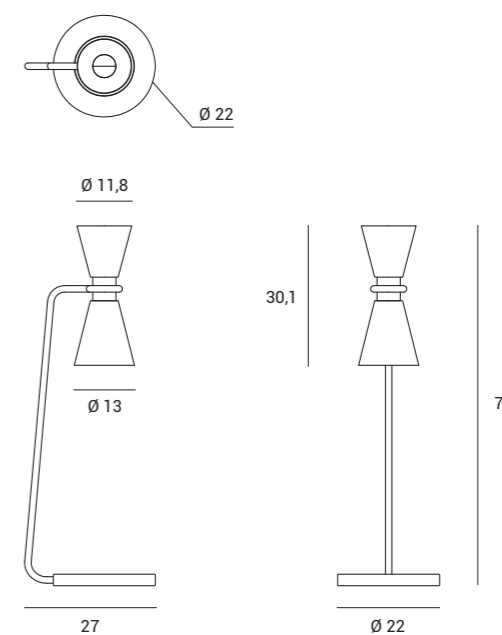
2-light table lamp
with grey painted metal
support with black details.
Power supply cord
with dimmer.

Tischleuchte mit 2 Lichtern
mit grau lackiertem Metallgestell
mit schwarzen Details.
Netzkabel mit Dimmer.



GRAAL

1744.244



Source

E27 LED

Power

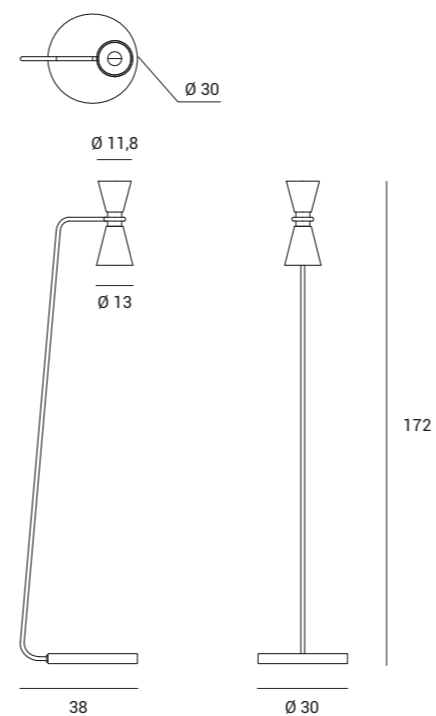
2 x max 20w



Lampada da terra a 2 luci
con montatura in metallo
verniciato grigio con particolari neri.
Cavo di alimentazione
dotato di dimmer.

2-light ground lamp
with grey painted metal
support with black details.
Power supply cord
with dimmer.

Bodenleuchte mit 2 Lichtern
mit grau lackiertem Metallgestell
mit schwarzen Details.
Netzkabel mit Dimmer.



GRAAL

1744.245



Source

E27 LED

Power

2 x max 28w



Lampada da parete o soffitto con montatura in metallo verniciato a polvere nero soft touch. Diffusore in vetro soffiato bianco latte diametro 14 cm. La rotazione del braccio secondario consente di scegliere la posizione preferita.

Wall or ceiling lamp with black soft touch powder coated metal frame. Milky white blown glass diffuser, diameter 14 cm. The rotation of the secondary arm allows to choose the preferred position.

Wand- oder Deckenleuchte mit schwarzem, pulverbeschichtetem Metallrahmen in Softtouch-Ausführung. Diffuser aus milchig-weiß geblasenem Glas, Durchmesser 14 cm. Durch ein Drehen des sekundären Arms kann man die Leuchte in die gewünschte Stellung bringen.

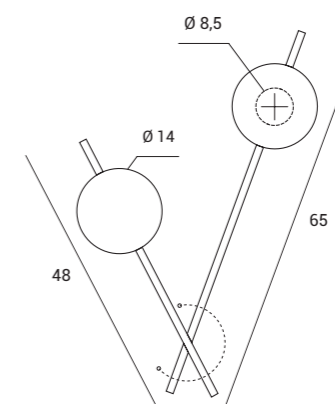


MIKADO

WINNER



1744.175



+ Uscita cavo elettrico
+ Power Supply
+ Brennstelle

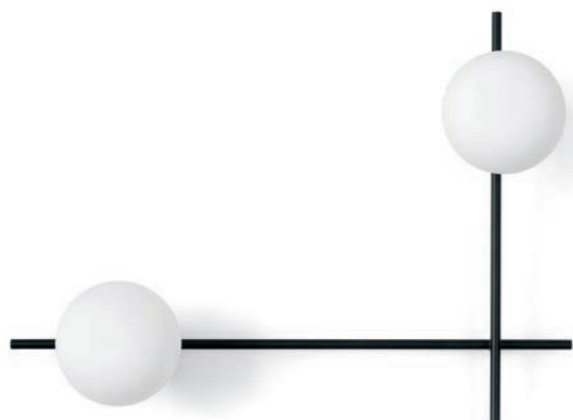
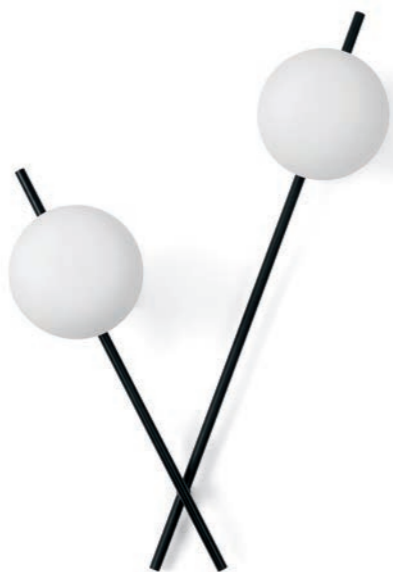


Source

G9 LED

Power

2 x max 10w



ESEMPI DI POSSIBILI CONFIGURAZIONI / EXAMPLES OF POSSIBLE CONFIGURATIONS / GESTALTUNGSMÖGLICHKEITEN

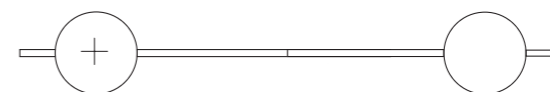
La rotazione del braccio secondario consente di scegliere la posizione preferita.
The rotation of the secondary arm allows to choose the preferred position.
Die Gestellarme ermöglichen das Einstellen der optimalen Leuchtposition.

- + Uscita cavo elettrico
- + Power Supply
- + Brennstelle

CONFIGURAZIONE
2 LUCI

2 LIGHTS
CONFIGURATION

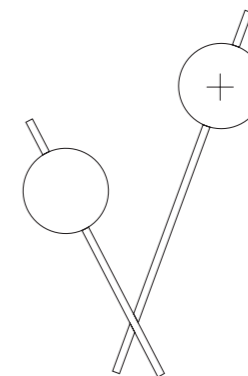
EINSTELLEN VON
2 LEUCHTEN



CONFIGURAZIONE
2 LUCI

2 LIGHTS
CONFIGURATION

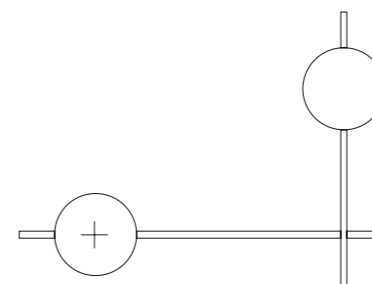
EINSTELLEN VON
2 LEUCHTEN



CONFIGURAZIONE
2 LUCI

2 LIGHTS
CONFIGURATION

EINSTELLEN VON
2 LEUCHTEN



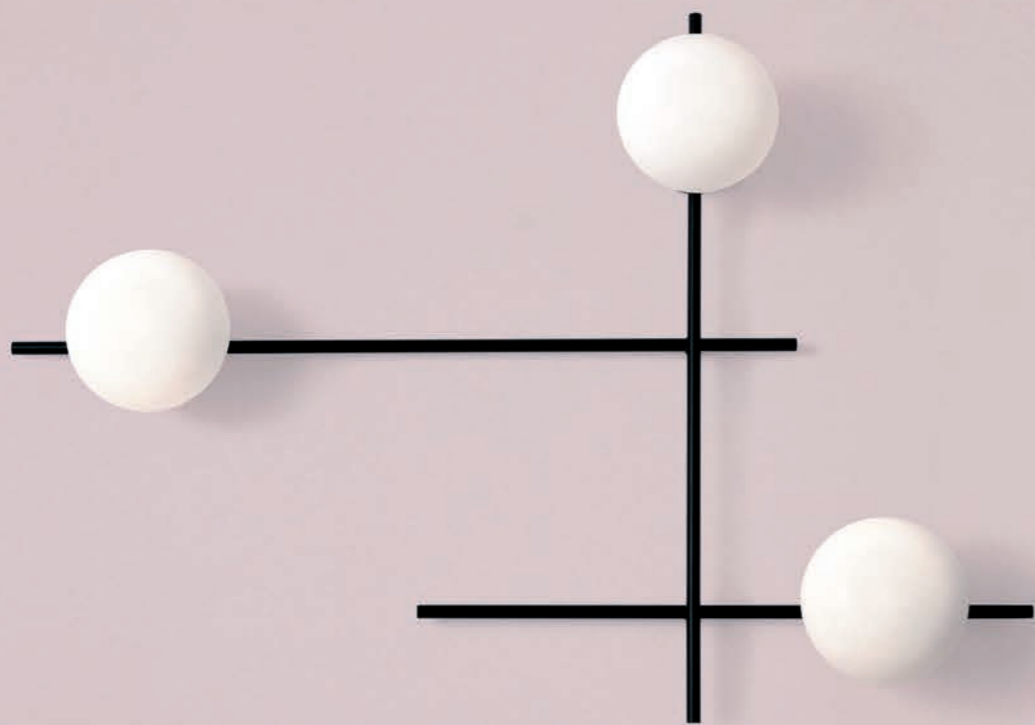
MIKADO

1744.175

WINNER



...E MOLTO ALTRO
...AND MANY MORE
...UND VIELE WEITERE MÖGLICHKEITEN



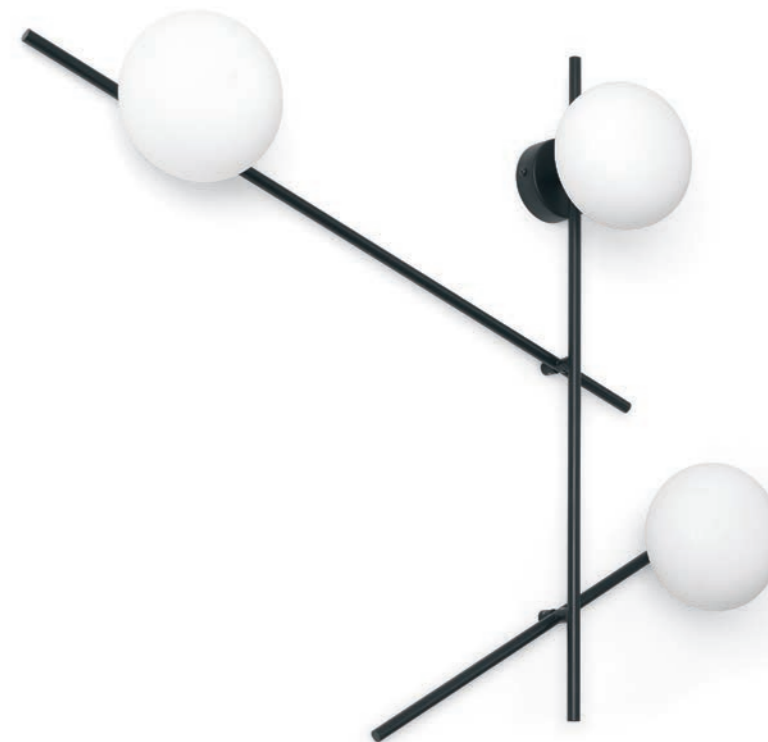
WINNER



Lampada a parete o soffitto con montatura in metallo verniciato a polvere nero soft touch. Diffusore in vetro soffiato bianco latte diametro 14 cm. La rotazione dei bracci secondari consente di scegliere la posizione preferita.

Wall or ceiling lamp with black soft touch powder coated metal frame. Milky white blown glass diffuser, diameter 14 cm. The rotation of the secondary arm allows to choose the preferred position.

Wand- oder Deckenleuchte mit schwarzem, pulverbeschichtetem Metallrahmen in Softtouch-Ausführung. Diffuser aus milchig-weiß geblasenem Glas, Durchmesser 14 cm. Durch ein Drehen des sekundären Arms kann man die Leuchte in die gewünschte Stellung bringen.

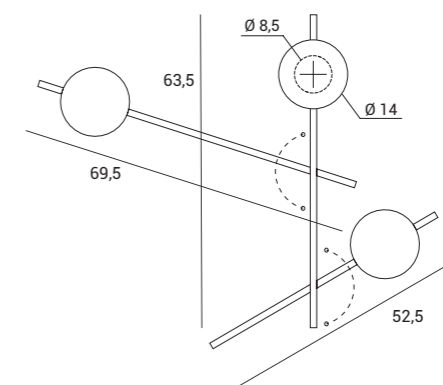


MIKADO

WINNER



1744.176



- + Uscita cavo elettrico
- + Power Supply
- + Brennstelle

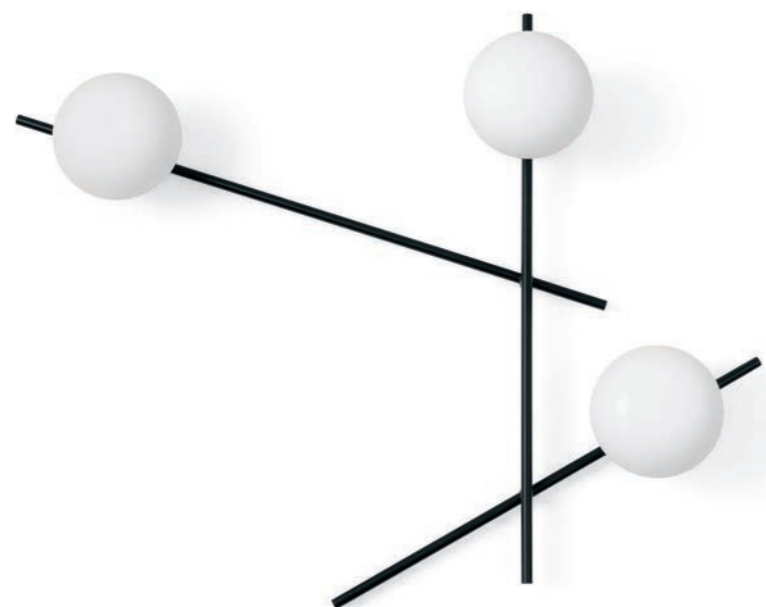
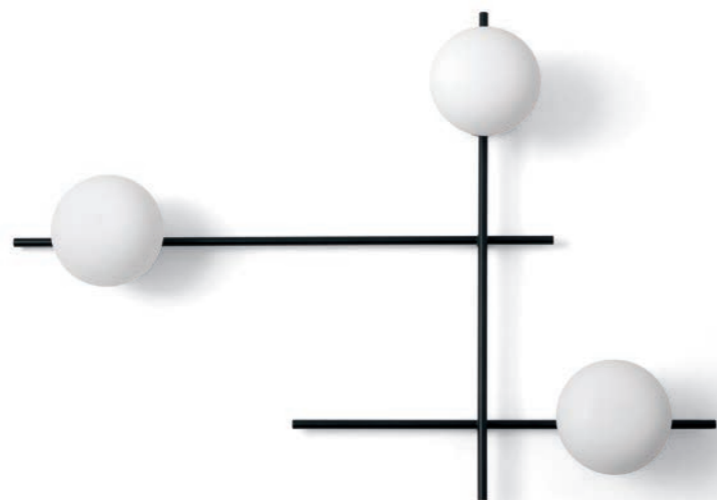


Source

G9 LED

Power

3 x max 10w



ESEMPI DI POSSIBILI CONFIGURAZIONI / EXAMPLES OF POSSIBLE CONFIGURATIONS / GESTALTUNGSMÖGLICHKEITEN

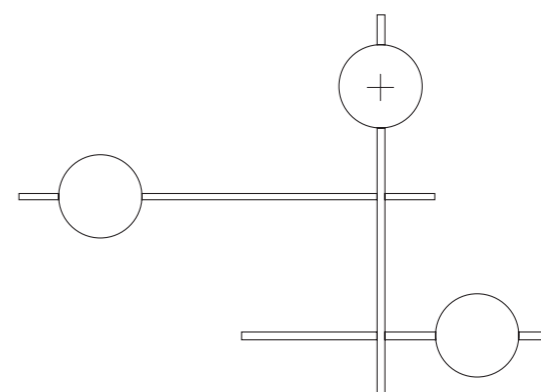
La rotazione dei bracci secondari consente di scegliere la posizione preferita.
The rotation of the secondary arms allows to choose the preferred position.
Die Gestellarme ermöglichen das Einstellen der optimalen Leuchtposition.

- + Uscita cavo elettrico
- + Power Supply
- + Brennstelle

CONFIGURAZIONE
3 LUCI

3 LIGHTS
CONFIGURATION

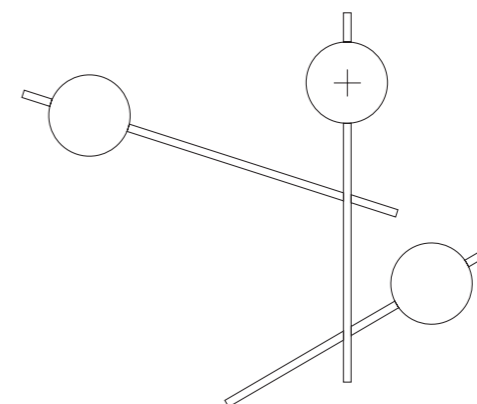
EINSTELLEN VON
3 LEUCHTEN



CONFIGURAZIONE
3 LUCI

3 LIGHTS
CONFIGURATION

EINSTELLEN VON
3 LEUCHTEN



MIKADO

1744.176

WINNER



...E MOLTO ALTRO
...AND MANY MORE
...UND VIELE WEITERE MÖGLICHKEITEN



Lampada a parete o soffitto con montatura in metallo verniciato a polvere nero soft touch. Diffusore in vetro soffiato bianco latte diametro 14 cm. La rotazione dei bracci secondari consente di scegliere la posizione preferita.

Wall or ceiling lamp with black soft touch powder coated metal frame. Milky white blown glass diffuser, diameter 14 cm. The rotation of the secondary arm allows to choose the preferred position.

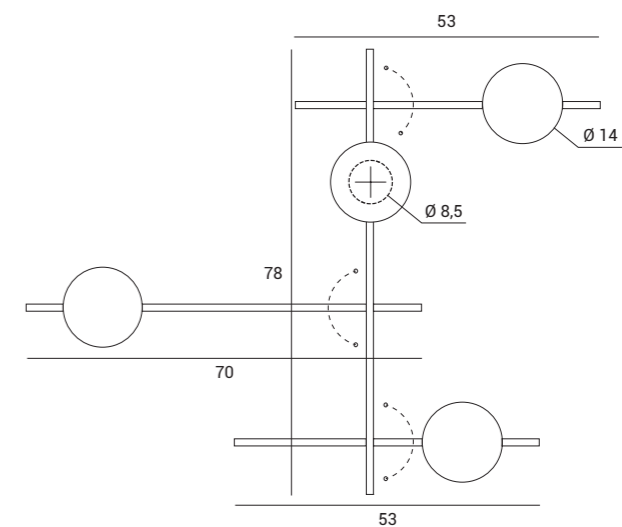
Wand- oder Deckenleuchte mit schwarzem, pulverbeschichtetem Metallrahmen in Softtouch-Ausführung. Diffuser aus milchig-weiß geblasenem Glas, Durchmesser 14 cm. Durch ein Drehen des sekundären Arms kann man die Leuchte in die gewünschte Stellung bringen.

MIKADO

WINNER



1744.177



+ Uscita cavo elettrico
+ Power Supply
+ Brennstelle

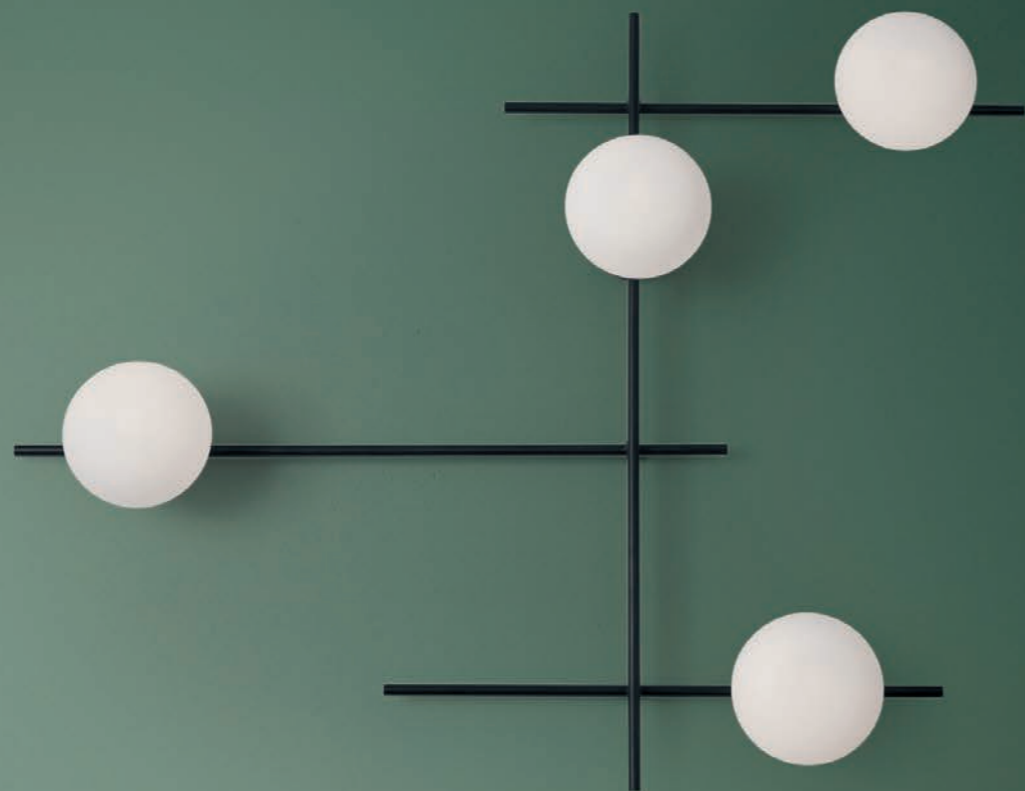


Source

G9 LED

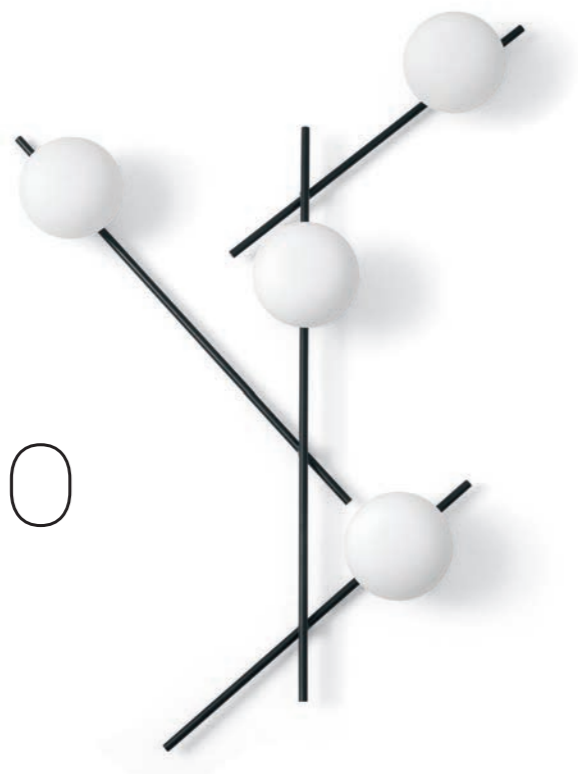
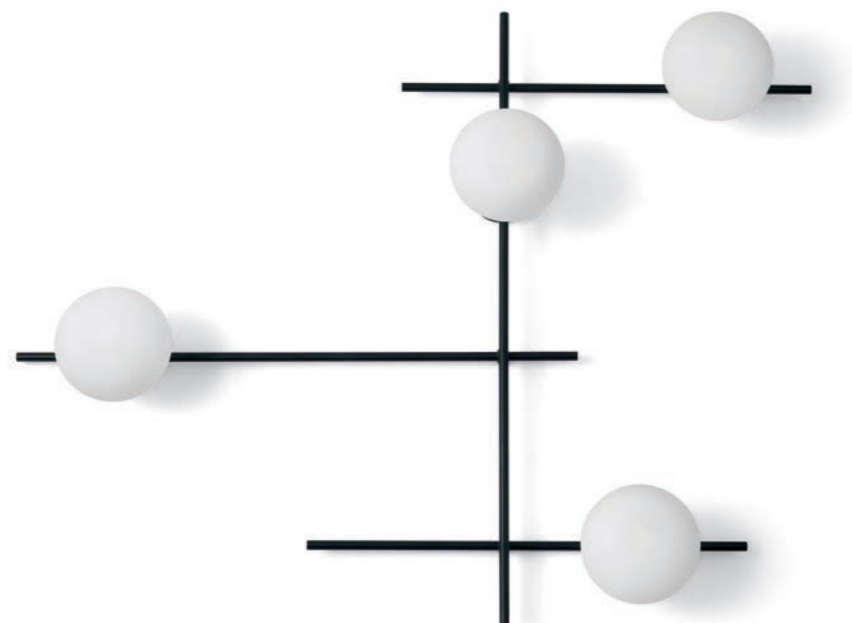
Power

4 x max 10w



WINNER





MIKADO

WINNER



1744.177

ESEMPI DI POSSIBILI CONFIGURAZIONI / EXAMPLES OF POSSIBLE CONFIGURATIONS / GESTALTUNGSMÖGLICHKEITEN

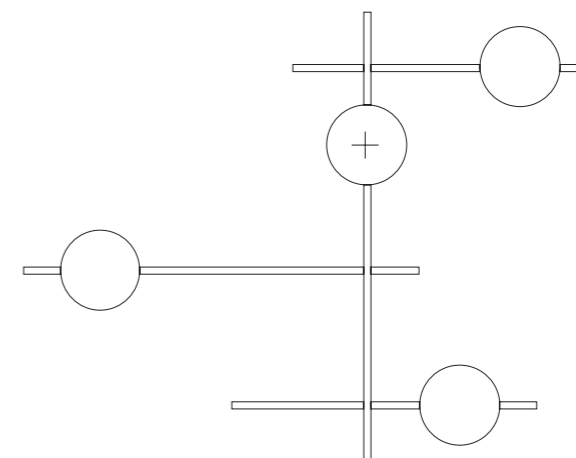
La rotazione dei bracci secondari consente di scegliere la posizione preferita.
The rotation of the secondary arms allows to choose the preferred position.
Die Gestellarme ermöglichen das Einstellen der optimalen Leuchtposition.

- + Uscita cavo elettrico
- + Power Supply
- + Brennstelle

CONFIGURAZIONE
4 LUCI

4 LIGHTS
CONFIGURATION

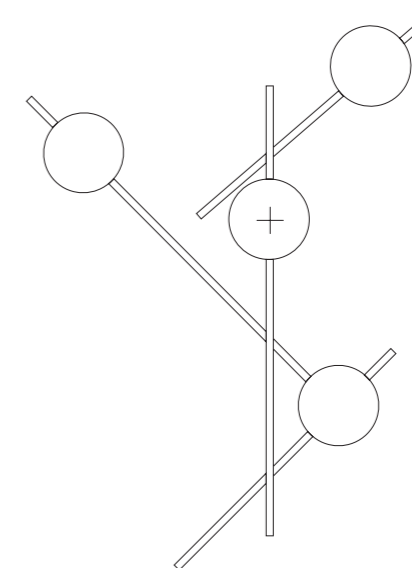
EINSTELLEN VON
4 LEUCHTEN



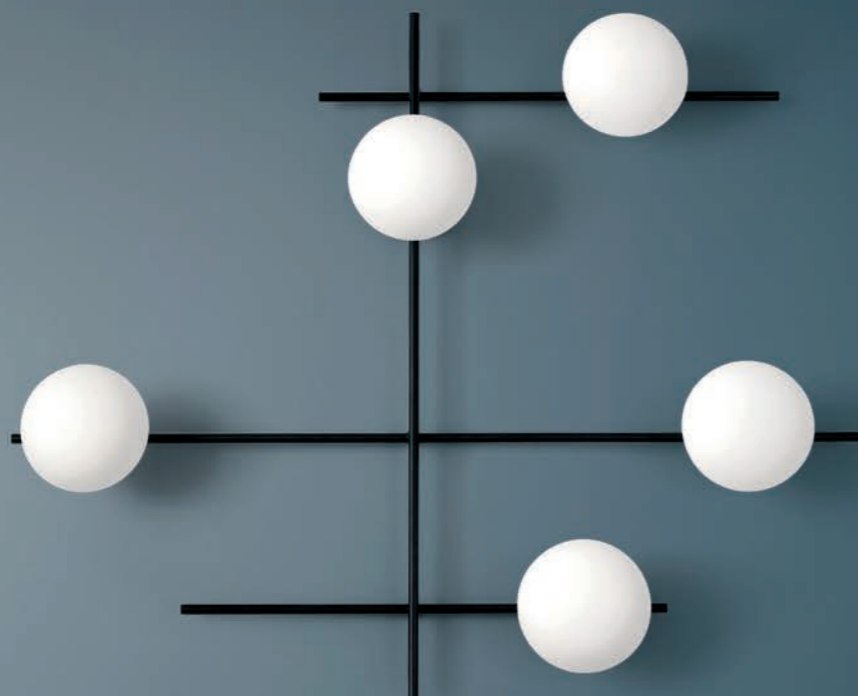
CONFIGURAZIONE
4 LUCI

4 LIGHTS
CONFIGURATION

EINSTELLEN VON
4 LEUCHTEN



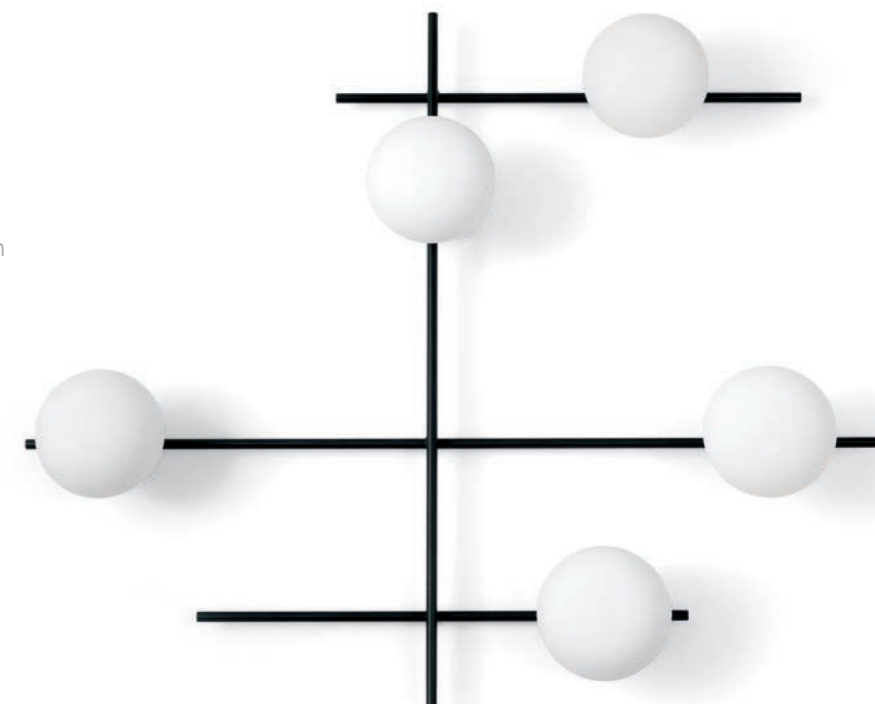
...E MOLTO ALTRO
...AND MANY MORE
...UND VIELE WEITERE MÖGLICHKEITEN



Lampada a parete o soffitto.
Montatura in metallo verniciato a polvere nero soft touch. Diffusore in vetro soffiato bianco latte diametro 14 cm.
La rotazione dei bracci secondari consente di scegliere la posizione preferita.

Wall or ceiling lamp with black soft touch powder coated metal frame.
Milky white blown glass diffuser, diameter 14 cm. The rotation of the secondary arm allows to choose the preferred position.

Wand- oder Deckenleuchte mit schwarzem, pulverbeschichtetem Metallrahmen in Softtouch-Ausführung.
Diffuser aus milchig-weiß geblasenem Glas, Durchmesser 14 cm. Durch ein Drehen des sekundären Arms kann man die Leuchte in die gewünschte Stellung bringen.

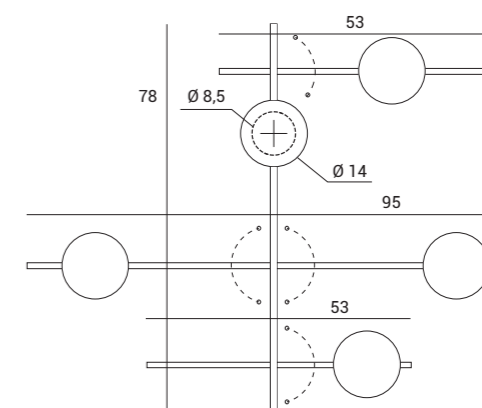


MIKADO

WINNER



1744.178



+ Uscita cavo elettrico
+ Power Supply
+ Brennstelle

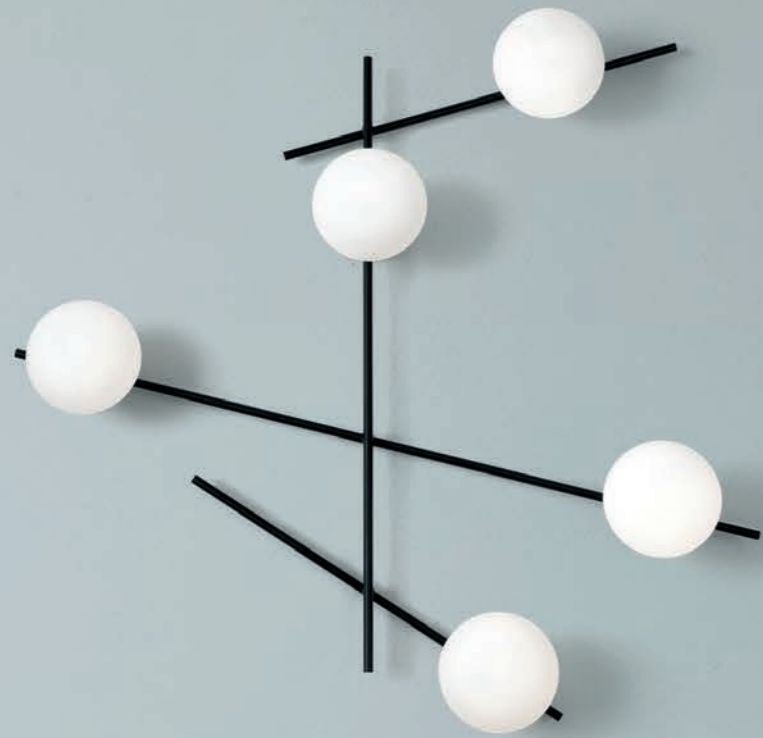


Source

G9 LED

Power

5 x max 10w



WINNER



Lampada da tavolo. Montatura in metallo verniciato nero soft touch. Diffusore in vetro soffiato bianco latte diametro 14 cm. Lampada dotata di dimmer.

Table lamp with black soft touch powder coated metal frame. Milky white blown glass diffuser, diameter 14 cm. Equipped with dimmer.

Tischlampe mit schwarzem, pulverbeschichtetem Metallrahmen in Softtouch-Ausführung. Diffuser aus milchig-weiß geblasenem Glas, Durchmesser 14 cm. Lampe mit Dimmer ausgestattet.

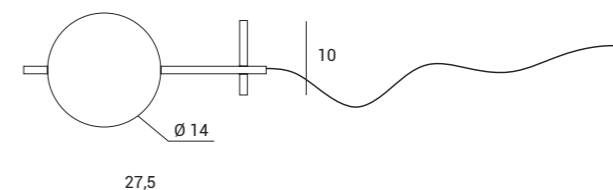


MIKADO

WINNER



1744.179



Source

G9 LED

Dimmer

Power

1 x max 10w



Lampada da parete o soffitto con montatura in metallo verniciato a polvere nero soft touch. Diffusore in vetro borosilicato trasparente esterno e satinato interno, diametro 12 cm. La rotazione del braccio secondario consente di scegliere la posizione preferita.

Wall or ceiling lamp with black soft touch powder coated metal frame. Diffuser in transparent borosilicate glass outside and satin inside, diameter 12 cm. The rotation of the secondary arm allows to choose the preferred position.

Wand- oder Deckenleuchte mit schwarzem, pulverbeschichtetem Metallrahmen in Softtouch-Ausführung. Diffuser aus Borosilikatglas, das außen transparent und innen satiniert ist, Durchmesser 12 cm. Durch ein Drehen des sekundären Arms kann man die Leuchte in die gewünschte Stellung bringen.

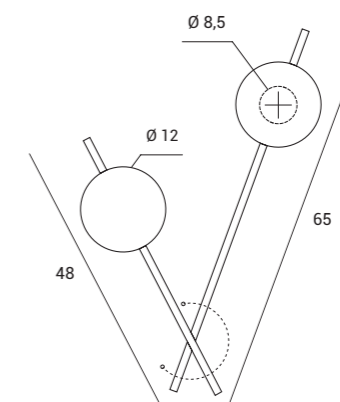


MIKADO

WINNER



1744.218



+ Uscita cavo elettrico
+ Power Supply
+ Brennstelle

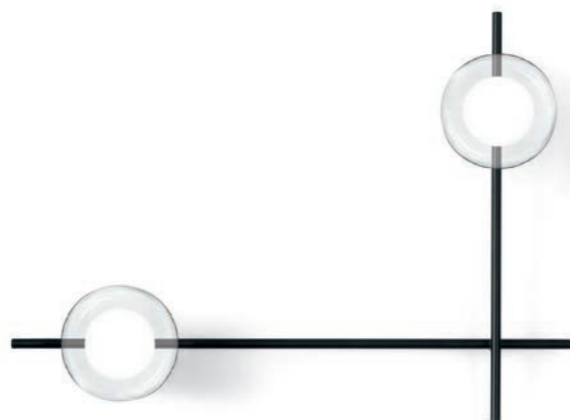


Source

G9 LED

Power

2 x max 10w



ESEMPI DI POSSIBILI CONFIGURAZIONI / EXAMPLES OF POSSIBLE CONFIGURATIONS / GESTALTUNGSMÖGLICHKEITEN

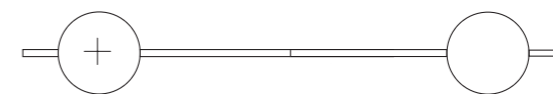
La rotazione del braccio secondario consente di scegliere la posizione preferita.
The rotation of the secondary arm allows to choose the preferred position.
Die Gestellarme ermöglichen das Einstellen der optimalen Leuchtposition.

- + Uscita cavo elettrico
- + Power Supply
- + Brennstelle

CONFIGURAZIONE
2 LUCI

2 LIGHTS
CONFIGURATION

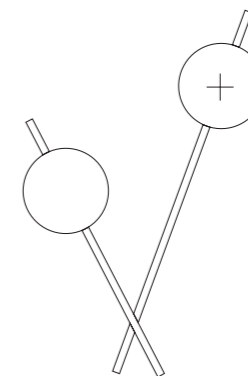
EINSTELLEN VON
2 LEUCHTEN



CONFIGURAZIONE
2 LUCI

2 LIGHTS
CONFIGURATION

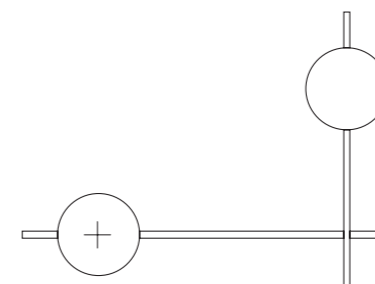
EINSTELLEN VON
2 LEUCHTEN



CONFIGURAZIONE
2 LUCI

2 LIGHTS
CONFIGURATION

EINSTELLEN VON
2 LEUCHTEN



MIKADO

WINNER



1744.218

...E MOLTO ALTRO
...AND MANY MORE
...UND VIELE WEITERE MÖGLICHKEITEN



Lampada a parete o soffitto con montatura in metallo verniciato a polvere nero soft touch. Diffusore in vetro borosilicato trasparente esterno e satinato interno, diametro 12 cm. La rotazione del braccio secondario consente di scegliere la posizione preferita.

Wall or ceiling lamp with black soft touch powder coated metal frame. Diffuser in transparent borosilicate glass outside and satin inside, diameter 12 cm. The rotation of the secondary arm allows to choose the preferred position.

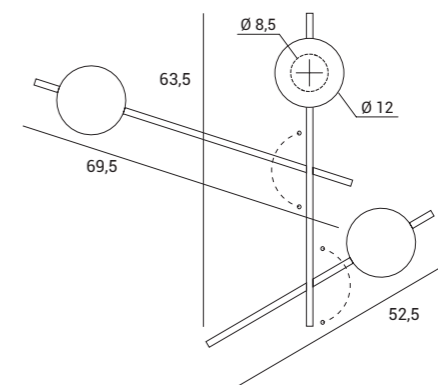
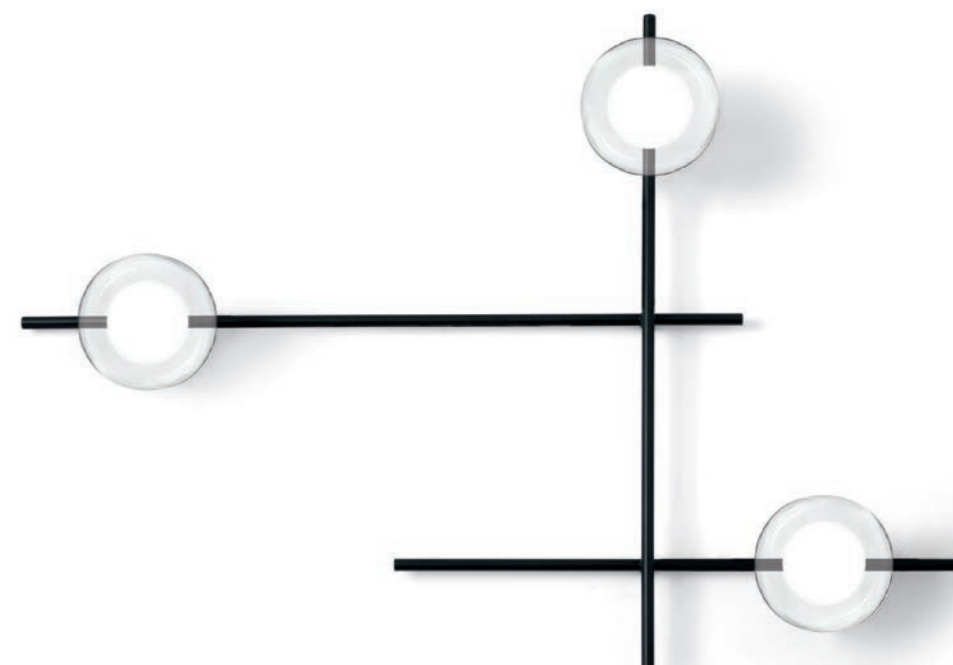
Wand- oder Deckenleuchte mit schwarzem, pulverbeschichtetem Metallrahmen in Softtouch-Ausführung. Diffuser aus Borosilikatglas, das außen transparent und innen satiniert ist, Durchmesser 12 cm. Durch ein Drehen des sekundären Arms kann man die Leuchte in die gewünschte Stellung bringen.

MIKADO

WINNER



1744.219



+ Uscita cavo elettrico
+ Power Supply
+ Brennstelle

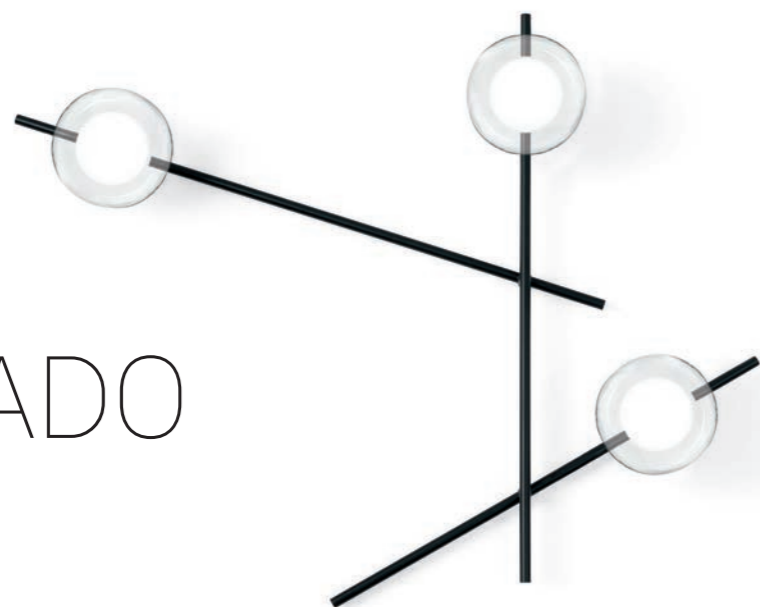
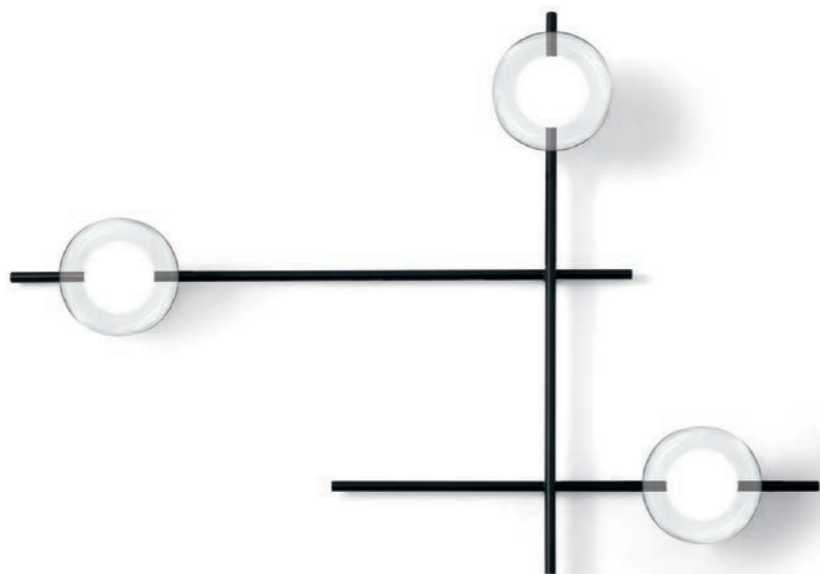


Source

G9 LED

Power

3 x max 10w



MIKADO

WINNER



1744.219

ESEMPI DI POSSIBILI CONFIGURAZIONI / EXAMPLES OF POSSIBLE CONFIGURATIONS / GESTALTUNGSMÖGLICHKEITEN

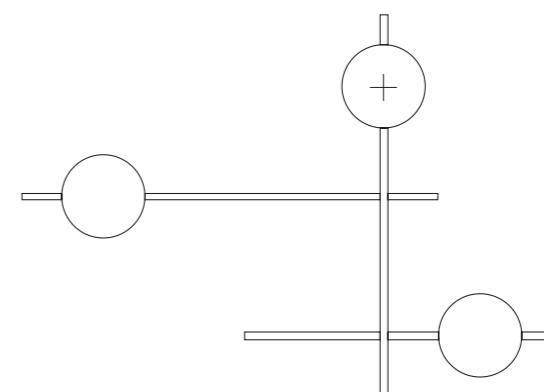
La rotazione dei bracci secondari consente di scegliere la posizione preferita.
The rotation of the secondary arms allows to choose the preferred position.
Die Gestellarme ermöglichen das Einstellen der optimalen Leuchtposition.

- + Uscita cavo elettrico
- + Power Supply
- + Brennstelle

CONFIGURAZIONE
3 LUCI

3 LIGHTS
CONFIGURATION

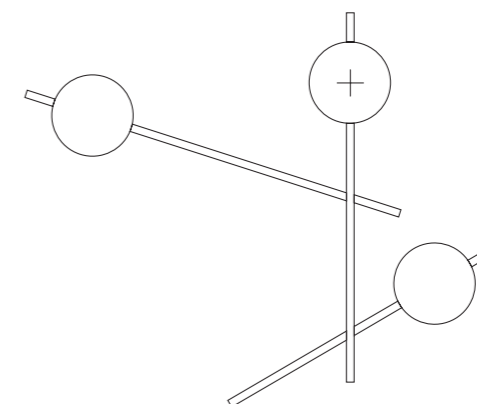
EINSTELLEN VON
3 LEUCHTEN



CONFIGURAZIONE
3 LUCI

3 LIGHTS
CONFIGURATION

EINSTELLEN VON
3 LEUCHTEN



...E MOLTO ALTRO
...AND MANY MORE
...UND VIELE WEITERE MÖGLICHKEITEN



WINNER

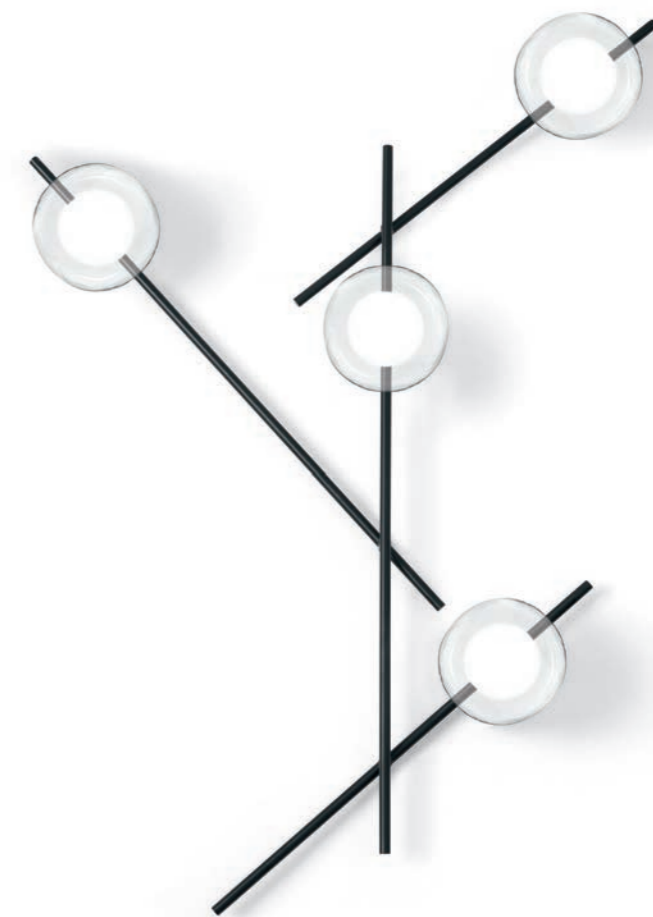




Lampada a parete o soffitto con montatura in metallo verniciato a polvere nero soft touch. La rotazione dei bracci secondari consente di scegliere la posizione preferita.

Wall or ceiling lamp with black soft touch powder coated metal frame. Diffuser in transparent borosilicate glass outside and satin inside, diameter 12 cm. The rotation of the secondary arms allows to choose the preferred position.

Wand- oder Deckenleuchte mit schwarzem, pulverbeschichtetem Metallrahmen in Softtouch-Ausführung. Diffuser aus Borosilikatglas, das außen transparent und innen satiniert ist, Durchmesser 12 cm. Durch ein Drehen des sekundären Arms kann man die Leuchte in die gewünschte Stellung bringen.

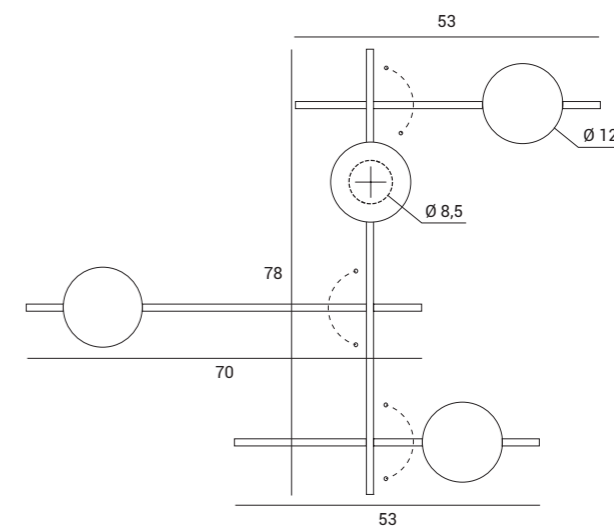


MIKADO

WINNER



1744.220



+ Uscita cavo elettrico
+ Power Supply
+ Brennstelle

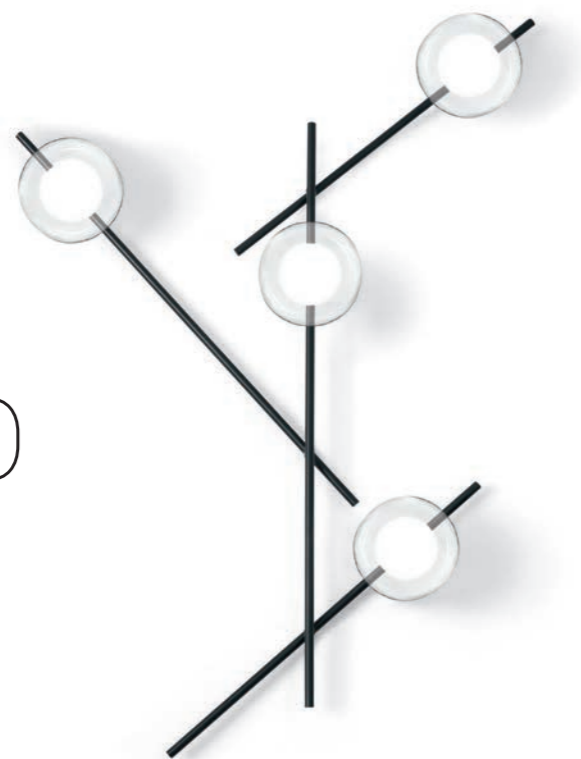
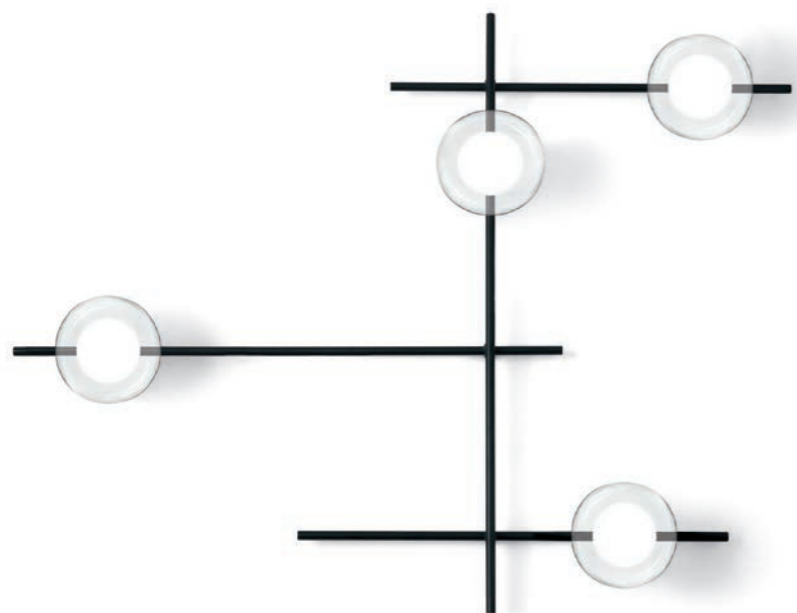


Source

G9 LED

Power

4 x max 10w



MIKADO

WINNER



1744.220

ESEMPI DI POSSIBILI CONFIGURAZIONI / EXAMPLES OF POSSIBLE CONFIGURATIONS / GESTALTUNGSMÖGLICHKEITEN

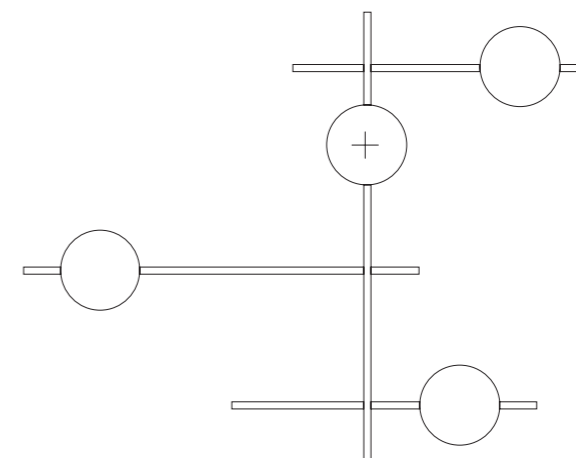
La rotazione dei bracci secondari consente di scegliere la posizione preferita.
The rotation of the secondary arms allows to choose the preferred position.
Die Gestellarme ermöglichen das Einstellen der optimalen Leuchtposition.

- + Uscita cavo elettrico
- + Power Supply
- + Brennstelle

CONFIGURAZIONE
4 LUCI

4 LIGHTS
CONFIGURATION

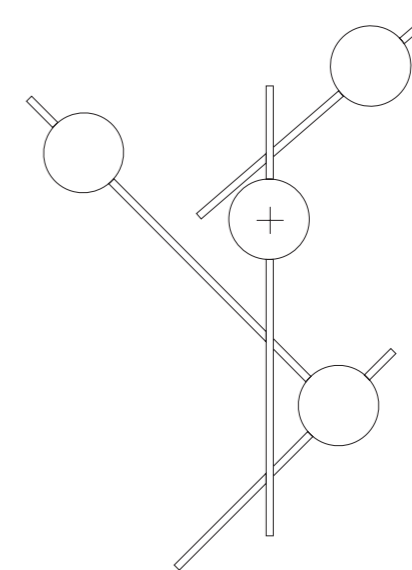
EINSTELLEN VON
4 LEUCHTEN



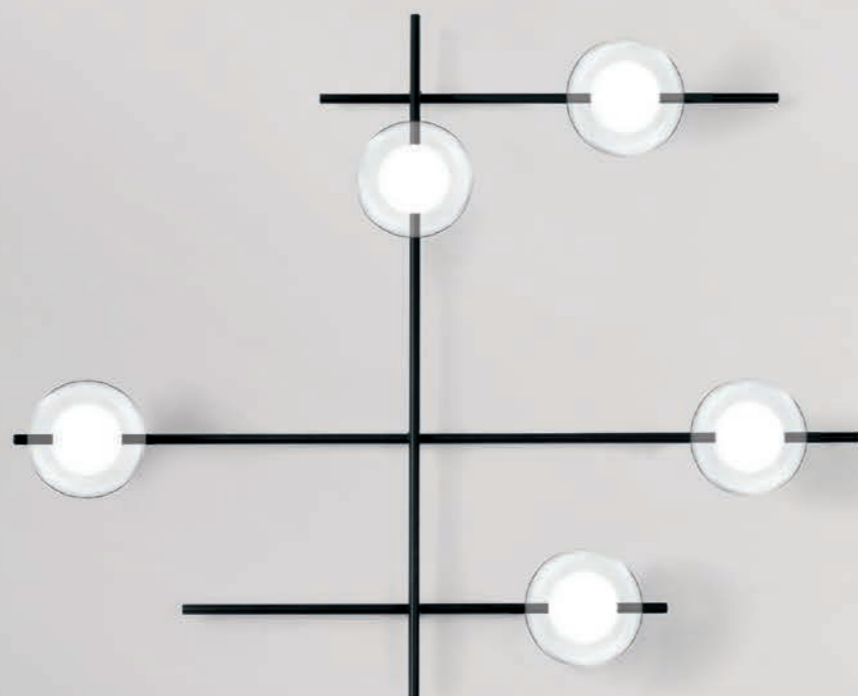
CONFIGURAZIONE
4 LUCI

4 LIGHTS
CONFIGURATION

EINSTELLEN VON
4 LEUCHTEN



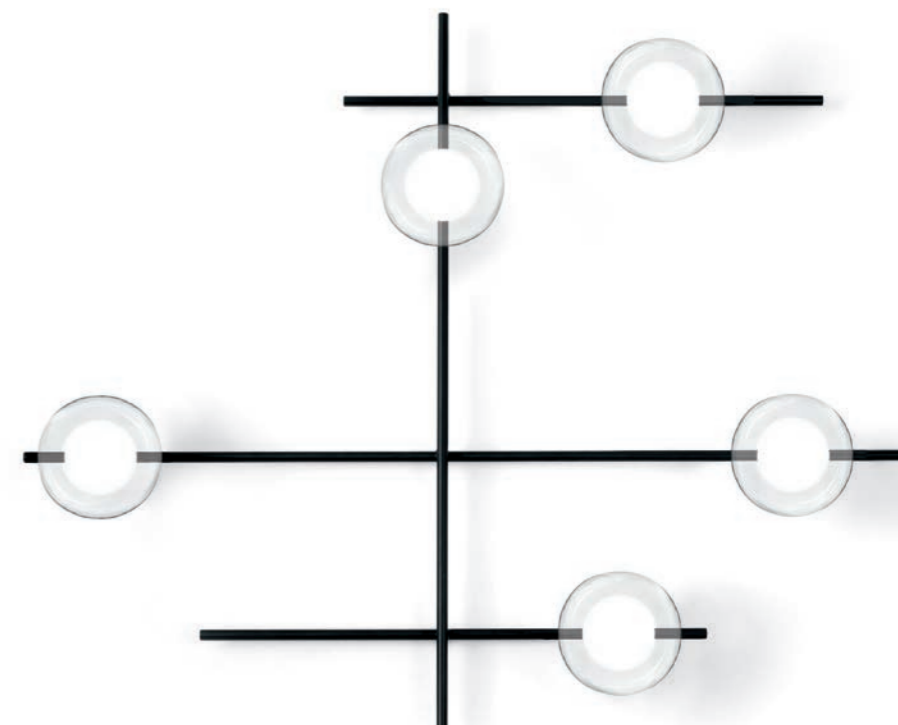
...E MOLTO ALTRO
...AND MANY MORE
...UND VIELE WEITERE MÖGLICHKEITEN



Lampada a parete o soffitto.
Montatura in metallo verniciato a polvere nero soft touch.
Diffusore in vetro borosilicato trasparente esterno e satinato interno, diametro 12 cm.
La rotazione dei bracci secondari consente di scegliere la posizione preferita.

Wall or ceiling lamp with black soft touch powder coated metal frame. Diffuser in transparent borosilicate glass outside and satin inside, diameter 12 cm. The rotation of the secondary arm allows to choose the preferred position.

Wand- oder Deckenleuchte mit schwarzem, pulverbeschichtetem Metallrahmen in Softtouch-Ausführung.
Diffuser aus Borosilikatglas, das außen transparent und innen satiniert ist, Durchmesser 12 cm.
Durch ein Drehen des sekundären Arms kann man die Leuchte in die gewünschte Stellung bringen.

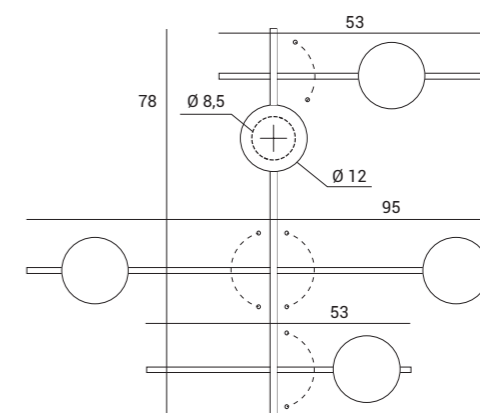


MIKADO

WINNER



1744.221



+ Uscita cavo elettrico
+ Power Supply
+ Brennstelle



Source

G9 LED

Power

5 x max 10w

Lampada da tavolo.
Montatura in metallo
verniciato nero soft touch.
Diffusore in vetro borosilicato
trasparente esterno e satinato
interno, diametro 12 cm.
Lampada dotata di dimmer.

Table lamp with black soft
touch powder coated metal
frame. Diffuser in transparent
borosilicate glass outside and
satin inside, diameter 12 cm.
Equipped with dimmer.

Wand- oder Deckenleuchte
mit schwarzem,
pulverbeschichtetem
Metallrahmen in
Softtouch-Ausführung.
Diffuser aus Borosilikatglas,
das außen transparent
und innen satiniert ist,
Durchmesser 12 cm.
Lampe mit Dimmer
ausgestattet

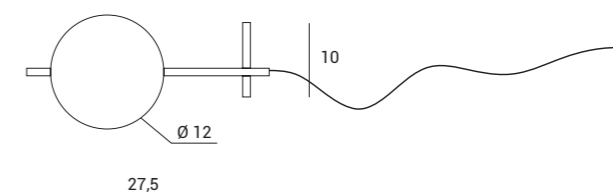


MIKADO

WINNER



1744.222



Source

G9 LED

Dimmer

Power

1 x max 10w

Lampada da tavolo in vetro soffiato bianco latte. Montatura in metallo verniciato nero soft-touch, con particolari in ottone spazzolato, rame spazzolato, bronzo spazzolato. Lampada dotata di dimmer.

Table lamp In milk white blown glass. Black soft-touch painted metal frame, with details in brushed brass, brushed copper, brushed bronze. Dimmable lamp.

Tischleuchte mit Kugelglas aus geblasenem Glas in Milchweiß. Standfuß aus Metall lackiert mit schwarzem Soft-Touch-Lack. Details aus gebürstetem Messing, Kupfer und Bronze. Ausgestattet mit Dimmer.



1744.196

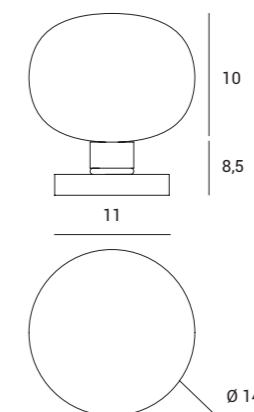
1744.196

1744.196



MOSE

1744.196



Source

G9 LED

Dimmer

Power

1 x max 10w

Lampada da parete o soffitto in vetro soffiato bianco latte. Montatura in metallo verniciato nero soft-touch, con particolari in ottone spazzolato, rame spazzolato, bronzo spazzolato.

Wall and ceiling lamp In milk white blown glass. Black soft-touch painted metal frame, with details in brushed brass, brushed copper, brushed bronze.

Wand- und Deckenleuchte mit Kugelglas aus geblasenem Glas in Milchweiß, Halterung aus Metall, lackiert mit schwarzem Soft-Touch-Lack, Details aus gebürstetem Messing, Kupfer und Bronze.



1744.197



1744.197

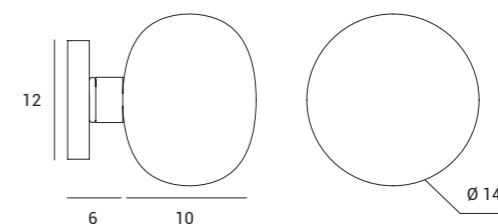


1744.197



MOSE

1744.197



Source

G9 LED

Power

1 x max 10w

Lampada da parete o soffitto in vetro soffiato bianco latte. Montatura in metallo verniciato nero soft-touch, con particolari in ottone spazzolato, rame spazzolato, bronzo spazzolato.

Wall and ceiling lamp In milk white blown glass. Black soft-touch painted metal frame, with details in brushed brass, brushed copper, brushed bronze.

Wand- und Deckenleuchte mit Kugelglas aus geblasenem Glas in Milchweiß. Halterung aus Metall lackiert mit schwarzem Soft-Touch-Lack, Details aus gebürstetem Messing, Kupfer und Bronze.



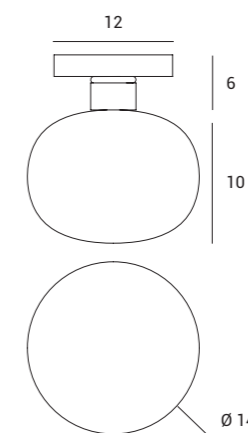
1744.197

1744.197

1744.197

MOSE

1744.197



Source

G9 LED

Power

1 x max 10w

Lampada a sospensione in vetro soffiato bianco latte. Montatura in metallo verniciato nero soft-touch, con particolari in ottone spazzolato, rame spazzolato e bronzo spazzolato.

Pendant lamp in milk white blown glass. Black soft-touch painted metal frame, with details in brushed brass, brushed copper and brushed bronze.

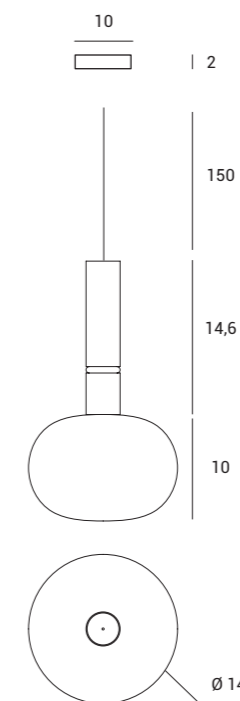
Pendelleuchte aus geblasenem Glas in Milchweiß. Fassungsstruktur aus Metall lackiert mit schwarzem Soft-Touch-Lack, Details aus gebürstetem Messing, Kupfer und Bronze.



1744.187

1744.188

1744.189



MOSE



Source

G9

Power

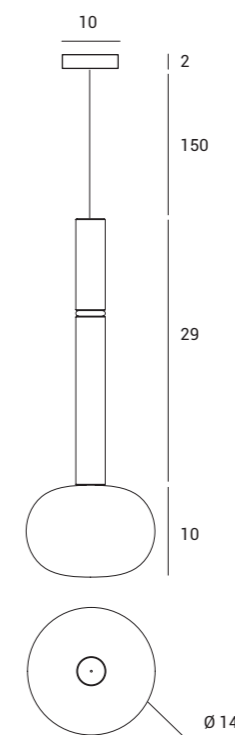
1 x max 28w



Lampada a sospensione
in vetro soffiato bianco latte.
Montatura in metallo verniciato
nero soft-touch, con particolari
in ottone spazzolato, rame
spazzolato e bronzo spazzolato.

Pendant lamp in milk white blown
glass. Black soft-touch painted
metal frame, with details in
brushed brass, brushed copper
and brushed bronze.

Pendelleuchte aus
geblasenem Glas in Milchweiß.
Fassungsstruktur aus Metall
lackiert mit schwarzem
Soft-Touch-Lack, Details aus
gebürstetem Messing, Kupfer
und Bronze.



MOSE



Source

G9

Power

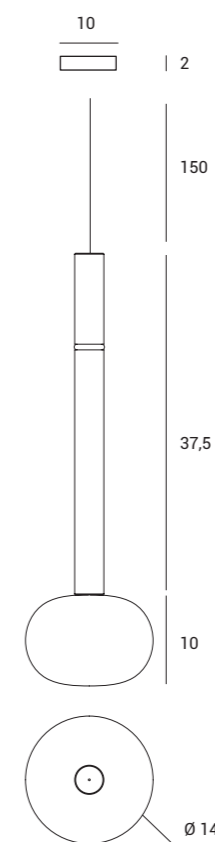
1 x max 28w



Lampada a sospensione in vetro soffiato bianco latte. Montatura in metallo verniciato nero soft-touch, con particolari in ottone spazzolato, rame spazzolato e bronzo spazzolato.

Pendant lamp in milk white blown glass. Black soft-touch painted metal frame, with details in brushed brass, brushed copper brushed bronze.

Pendelleuchte aus geblasenem Glas in Milchweiß. Fassungsstruktur aus Metall lackiert mit schwarzem Soft-Touch-Lack, Details aus gebürstetem Messing, Kupfer und Bronze.



MOSE



Source

G9

Power

1 x max 28w



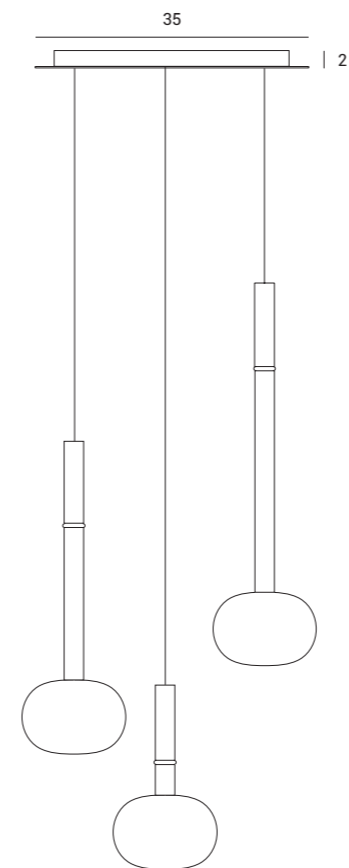




Lampada a sospensione
in vetro soffiato bianco latte.
Montatura in metallo verniciato
nero soft-touch,
con particolari in ottone
spazzolato rame, spazzolato
e bronzo spazzolato.

Pendant lamp in milk white blown
glass. Black soft-touch painted
metal frame, with details in
brushed brass, copper brushed
and brushed bronze.

Pendelleuchte aus
geblasenem Glas in Milchweiß.
Fassungsstruktur aus Metall
lackiert mit schwarzem
Soft-Touch-Lack,
Details aus gebürstetem
Messing, Kupfer und Bronze.



MOSE



Source

G9

Power

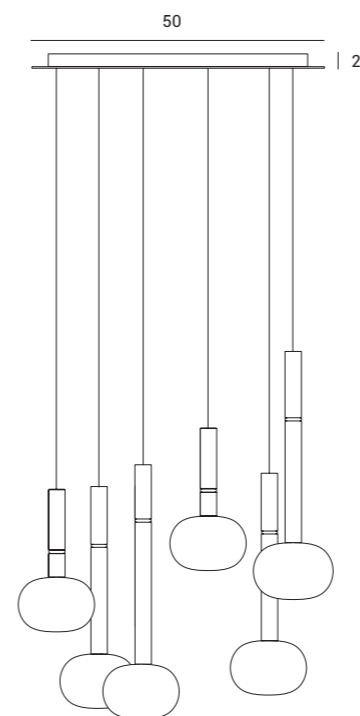
3x max 28w



Lampada a sospensione in vetro soffiato bianco latte. Montatura in metallo verniciato nero soft-touch, con particolari in ottone spazzolato rame spazzolato e bronzo spazzolato.

Pendant lamp in milk white blown glass. Black soft-touch painted metal frame, with details in brushed brass, brushed copper and brushed bronze.

Pendelleuchte aus geblasenem Glas in Milchweiß. Fassungsstruktur aus Metall lackiert mit schwarzem Soft-Touch-Lack, Details aus gebürstetem Messing Kupfer und Bronze.



MOSE

Per configurazione del sistema vedere pagina / For system configuration view page / Systemkonfiguration siehe Seite: 160/161



Source

G9

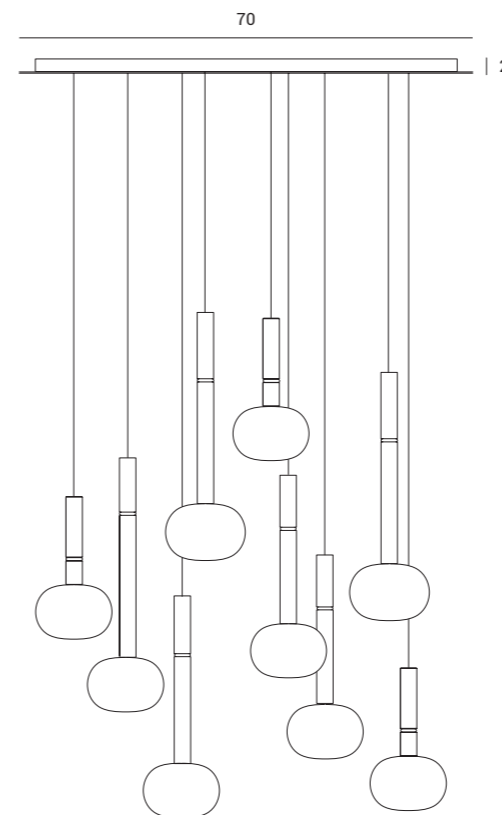
Power

6x max 28w

Lampada a sospensione in vetro soffiato bianco latte. Montatura in metallo verniciato nero soft-touch, con particolari in ottone spazzolato rame spazzolato e bronzo spazzolato.

Pendant lamp in milk white blown glass. Black soft-touch painted metal frame, with details in brushed brass, brushed copper and brushed bronze.

Pendelleuchte aus geblasenem Glas in Milchweiß. Fassungsstruktur aus Metall lackiert mit schwarzem Soft-Touch-Lack, Details aus gebürstetem Messing Kupfer und Bronze.



MOSE



Source

G9

Power

9x max 28w

Per configurazione del sistema vedere pagina / For system configuration view page / Systemkonfiguration siehe Seite: 160/161



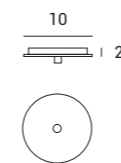
MOSE

KIT PER SOSPENSIONI
KIT FOR PENDANT LIGHT
PENDELLEUCHTEN-BAUSATZ

KIT per configurazione personalizzata
serie di lampade a sospensione Mose a 1, 3, 6 e 9 luci.
Possibilità di configurare la sospensione con lampade di diversi colori e altezze.

Kit for custom configuration
Series of Mose pendant lamps with 1, 3, 6 and 9 lights.
Possibility to configure the pendant with lamps of different colours and heights.

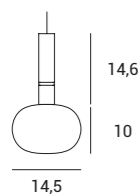
BAUSATZ für kundenspezifische Gestaltung.
Pendelleuchterserie Mose mit 1, 3, 6 und 9 Leuchten.
Möglichkeit, die Leuchten in verschiedenen Farben und Höhen zu kombinieren.



1744.M.183

Rosone per sospensioni a 1 luce
Canopie for pendant light with 1 light
Rosette für 1 Lampenpendel
diametro/diameter/ Durchmesser cm 10
altezza/height/ cm 2.

FORMA/SHAPE/BILDEN



ORO SPAZZOLATO
BRUSHED GOLD
GEBÜRSTETES GOLD

1744.187



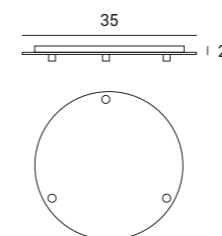
BRONZO SPAZZOLATO
BRUSHED BRONZE
GEBÜRSTETES BRONZE

1744.188



RAME SPAZZOLATO
BRUSHED COPPER
GEBÜRSTETES KUPFER

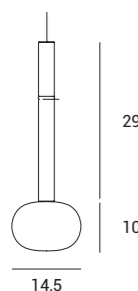
1744.189



1744.M.184

Rosone per sospensioni a 3 luci
Canopie for pendant light with 3 light
Rosette für 3 Lampenpendel
diametro/diameter/Durchmesser cm 35
altezza/height/ Höhe cm 2.

FORMA/SHAPE/BILDEN



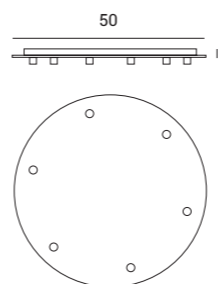
1744.190



1744.191



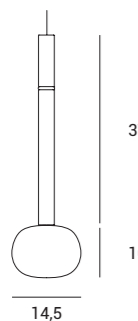
1744.192



1744.M.185

Rosone per sospensioni a 6 luci
Canopie for pendant light with 6 light
Rosette für 6 Lampenpendel
diametro/diameter/Durchmesser
cm 50 altezza/height/Höhe cm 2.

FORMA/SHAPE/BILDEN



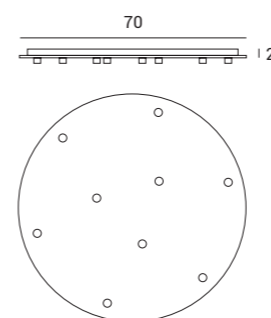
1744.193



1744.194



1744.195



1744.M.186

Rosone per sospensioni a 9 luci
Canopie for pendant light with 9 light
Rosette für 9 Lampenpendel
diametro/diameter/Durchmesser cm 70
altezza/height/Höhe cm 2.

Lampada a sospensione in metallo verniciato grigio perla. Diffusore in vetro sabbato. Cavo di alimentazione 200 cm.

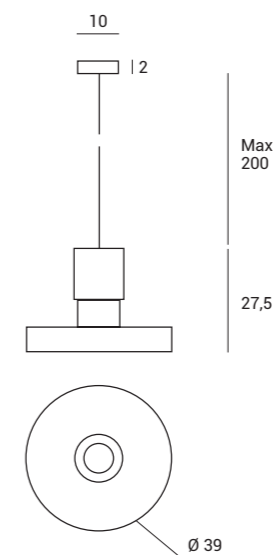
Suspension lamp in pearl gray painted metal with sandblasted glass diffuser. Power cable 200 cm.

Pendelleuchte mit doppeltem Leuchtschirm aus grauem Metall und sandgestrahltem Glas. Kabellänge 200 cm.



BABELE

1744.174



Source

E27 LED

Power

1 x max 20w



Lampada a sospensione con diffusore interno in vetro sabbato. Metallo esterno grigio cenere, cupola in grigio scuro, tubetto cavo di alimentazione e rosone nero opaco.

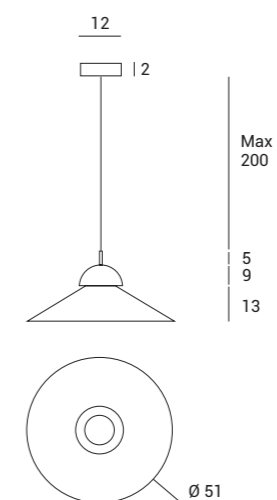
Suspension lamp with internal diffuser in sandblasted glass. Ash gray external metal, dark gray dome, power cable and matt black canopie.

Pendelleuchte mit Leuchtschirm. Innen sandgestrahltes Glas, außen aschgraue Metallfarbe mit Abdeckung des Leuchtschirms in dunkelgrauer Farbe. Kabelrohr, Netzkabel und Baldachin in mattem Schwarz.



ALBA

1744.209



Source

E27 LED

Power

1 x max 20w





Lampada a parete o a soffitto.
Montatura in metallo verniciato
grigio perla. Diffusore in vetro soffiato
bianco latte diametro 14 cm.

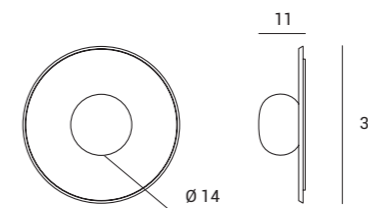
Wall or ceiling lamp. Pearl grey
painted metal frame. Milky white
blown glass diffuser diameter 14 cm.

Wand- oder Deckenleuchte.
Halterung aus Metall,
pulverbeschichtet in Grau.
Kugelglas aus geblasenem
Glas in Milchweiß,
Durchmesser 14 cm.



POT

1744.180



Source

G9 LED

Power

1 x max 10w



Lampada a parete o a soffitto.
Montatura in metallo verniciato
grigio perla. Diffusore in vetro soffiato
bianco latte diametro 14 cm.

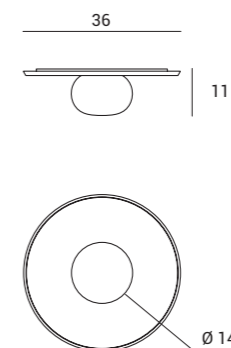
Wall or ceiling lamp. Pearl grey
painted metal frame. Milky white
blown glass diffuser diameter 14 cm.

Wand- oder Deckenleuchte.
Halterung aus Metall,
pulverbeschichtet in Grau.
Kugelglas aus geblasenem
Glas in Milchweiß,
Durchmesser 14 cm.



POT

1744.180



Source

G9 LED

Power

1 x max 10w



Lampada a parete o a soffitto.
Montatura in metallo verniciato
a polvere grigio perla. Diffusori
in vetro soffiato bianco latte
diametro 14 cm.

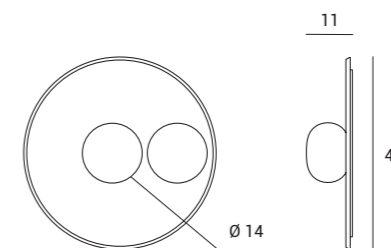
Wall or ceiling lamp. Pearl grey
powder coated metal frame.
Milky white blown glass
diffusers diameter 14 cm.

Wand- oder Deckenleuchte.
Halterung aus Metall,
pulverbeschichtet in Grau.
Kugelgläser aus geblasenem
Glas in Milchweiß, Durchmesser
14 cm.



POT

1744.181



Source

G9 LED

Power

2 x max 10w



Lampada a parete o a soffitto.
Montatura in metallo verniciato
a polvere grigio perla. Diffusori
in vetro soffiato bianco latte
diametro 14 cm.

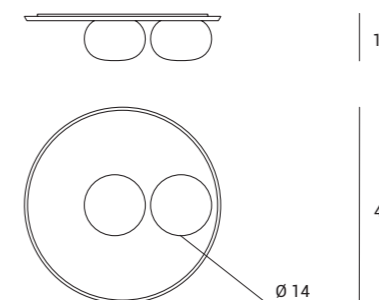
Wall or ceiling lamp. Pearl grey
powder coated metal frame.
Milky white blown glass
diffusers diameter 14 cm.

Wand- oder Deckenleuchte.
Halterung aus Metall,
pulverbeschichtet in Grau.
Kugelgläser aus geblasenem
Glas in Milchweiß,
Durchmesser 14 cm.



POT

1744.181



Source

G9 LED

Power

2 x max 10w



Lampada a parete o a soffitto.
Montatura in metallo verniciato
a polvere grigio perla. Diffusori in
vetro soffiato bianco latte
diametro 14 cm.

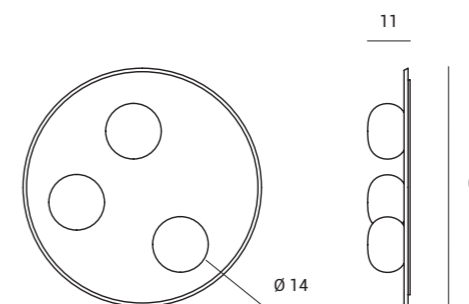
Wall or ceiling lamp. Pearl grey
powder coated metal frame.
Milky white blown glass
diffusers diameter 14 cm.

Wand- oder Deckenleuchte.
Halterung aus Metall,
pulverbeschichtet in Grau.
Kugelgläser aus geblasenem
Glas in Milchweiß,
Durchmesser 14 cm.



POT

1744.182



Source

G9 LED

Power

3 x max 10w



Lampada a parete o a soffitto.
Montatura in metallo verniciato
a polvere grigio perla. Diffusori
in vetro soffiato bianco latte
diametro 14 cm.

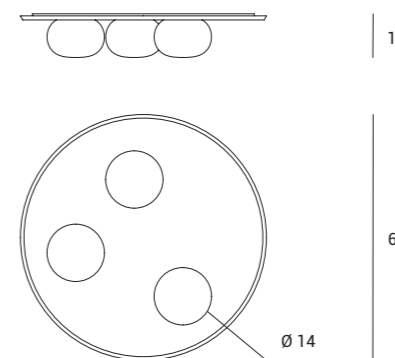
Wall or ceiling lamp. Pearl grey
powder coated metal frame.
Milky white blown glass
diffusers diameter 14 cm.

Wand- oder Deckenleuchte.
Halterung aus Metall,
pulverbeschichtet in Grau.
Kugelgläser aus geblasenem
Glas in Milchweiß,
Durchmesser 14 cm.



POT

1744.182



Source

G9 LED

Power

3 x max 10w



Lampada a parete con montatura in metallo verniciato a polvere nero soft touch. Diffusore in vetro soffiato bianco latte di diametro 17,5 cm.

Gli snodi in ottone consentono di alzare o abbassare la lampada secondo le proprie preferenze.

Wall lamp with black soft touch powder coated metal frame. Milky white blown glass diffuser measuring 17,5 in diameter.

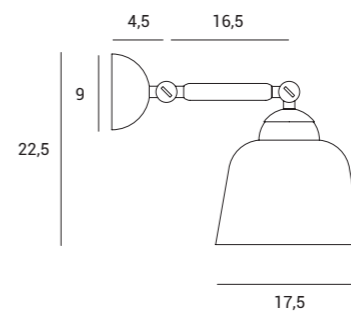
Brass joints can be used to raise or lower the lamp according to personal preference.

Wandleuchte mit schwarzem, Soft-Touch-pulverbeschichtetem Metallgestell und milchig-weißem, aus Glas geblasenen Leuchtschirm mit einem Durchmesser von 17,5 cm.

Die Messingelenke ermöglichen Ihnen, die Leuchte nach Ihrem Wunsch zu heben oder zu senken.

NEO RETRO

1744.213



Source

E27 LED

Power

1 x max 20w



Lampada a soffitto con montatura in metallo verniciato a polvere nero soft touch. Diffusore in vetro soffiato bianco latte di diametro 17,5 cm.

Gli snodi in ottone consentono di alzare o abbassare la lampada secondo le proprie preferenze.

Ceiling lamp with black soft touch powder coated metal frame. Milky white blown glass diffuser measuring 17,5 in diameter.

Brass joints can be used to raise or lower the lamp according to personal preference

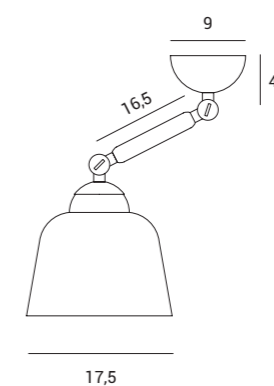
Deckenlampe mit schwarzem, Soft-Touch-pulverbeschichtetem Metallgestell und milchig-weißem, aus Glas geblasenen Leuchtschirm mit einem Durchmesser von 17,5 cm.

Die Messingelenke ermöglichen Ihnen, die Leuchte nach Ihrem Wunsch zu heben oder zu senken.



NEO RETRO

1744.213



Source

E27 LED

Power

1 x max 20w



Lampada a parete con montatura in metallo verniciato a polvere nero soft touch. Diffusore in vetro soffiato bianco latte di diametro 17,5 cm.

Gli snodi in ottone consentono di alzare o abbassare la lampada secondo le proprie preferenze.

Wall lamp with black soft touch powder coated metal frame. Milky white blown glass diffuser measuring 17,5 in diameter.

Brass joints can be used to raise or lower the lamp according to personal preference

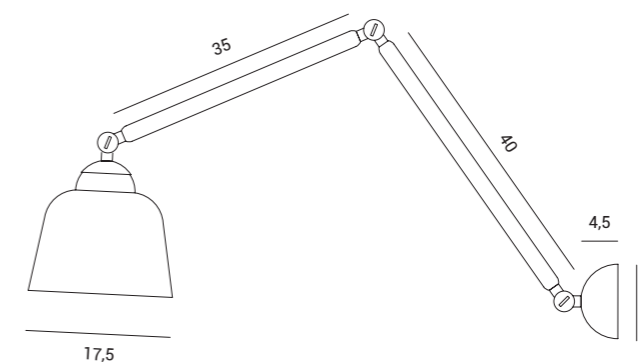
Wandleuchte mit schwarzem, Soft-Touch-pulverbeschichtetem Metallgestell und milchig-weißem, aus Glas geblasenen Leuchtschirm mit einem Durchmesser von 17,5 cm.

Die Messinggelenke ermöglichen Ihnen, die Leuchte nach Ihrem Wunsch zu heben oder zu senken.



NEO RETRO

1744.214



Source

E27 LED

Power

1 x max 20w

Lampada a soffitto con montatura in metallo verniciato a polvere nero soft touch. Diffusore in vetro soffiato bianco latte di diametro 17,5 cm.

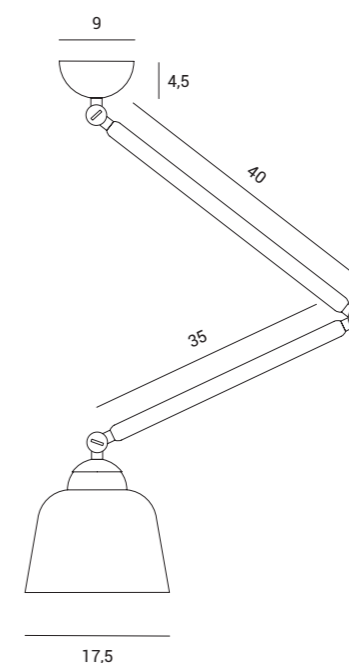
Gli snodi in ottone consentono di alzare o abbassare la lampada secondo le proprie preferenze.

Ceiling lamp with black soft touch powder coated metal frame. Milky white blown glass diffuser measuring 17,5 in diameter.

Brass joints can be used to raise or lower the lamp according to personal preference.

Deckenlampe mit schwarzem, Soft-Touch-pulverbeschichtetem Metallgestell und milchig-weißem, aus Glas geblasenen Leuchtschirm mit einem Durchmesser von 17,5 cm.

Die Messingelenke ermöglichen Ihnen, die Leuchte nach Ihrem Wunsch zu heben oder zu senken.



Source

E27 LED

Power

1 x max 20w

NEO RETRO

1744.214







Lampada da parete con montatura in metallo verniciato a polvere nero soft touch. Diffusore in vetro soffiato bianco latte di diametro 17,5 cm.

Gli snodi in ottone consentono di alzare o abbassare la lampada secondo le proprie preferenze.

Wall lamp with black soft touch powder coated metal frame. Milky white blown glass diffuser measuring 17,5 cm in diameter.

Brass joints can be used to raise or lower the lamp according to personal preference.

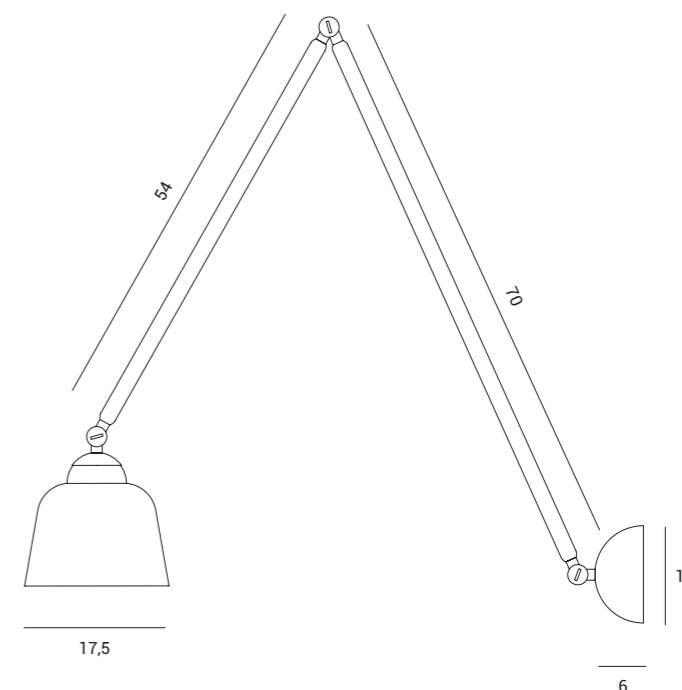
Wandleuchte mit schwarzem, Soft-Touch-pulverbeschichtetem Metallgestell und milchig-weißem, aus Glas geblasenen Leuchtschirm mit einem Durchmesser von 17,5 cm.

Die Messinggelenke ermöglichen Ihnen, die Leuchte nach Ihrem Wunsch zu heben oder zu senken.



NEO RETRO

1744.215



Source

E27 LED

Power

1 x max 20w

Lampada a soffitto con montatura in metallo verniciato a polvere nero soft touch. Diffusore in vetro soffiato bianco latte di diametro 17,5 cm.

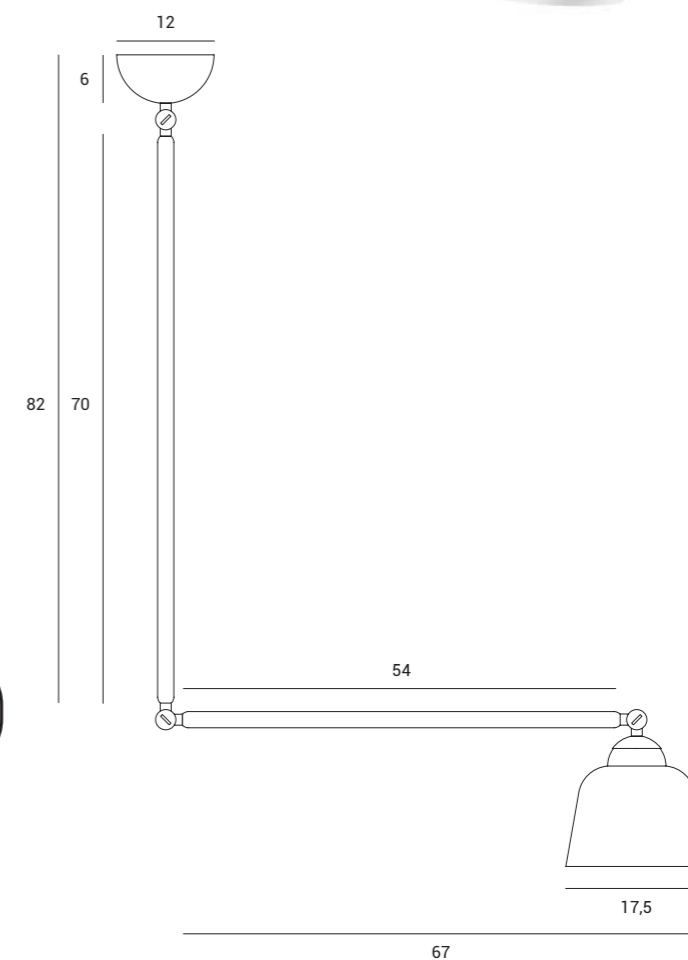
Gli snodi in ottone consentono di alzare o abbassare la lampada secondo le proprie preferenze.

Ceiling lamp with black soft touch powder coated metal frame. Milky white blown glass diffuser measuring 17,5 in diameter.

Brass joints can be used to raise or lower the lamp according to personal preference.

Deckenlampe mit schwarzem, Soft-Touch-pulverbeschichtetem Metallgestell und milchig-weißem, aus Glas geblasenen Leuchtschirm mit einem Durchmesser von 17,5 cm.

Die Messingelenke ermöglichen Ihnen, die Leuchte nach Ihrem Wunsch zu heben oder zu senken.



Source

E27 LED

Power

1 x max 20w

NEO RETRO

1744.215





Lampada a soffitto con montatura in metallo verniciato a polvere nero soft touch. Diffusore in vetro soffiato bianco latte di diametro 17,5 cm.

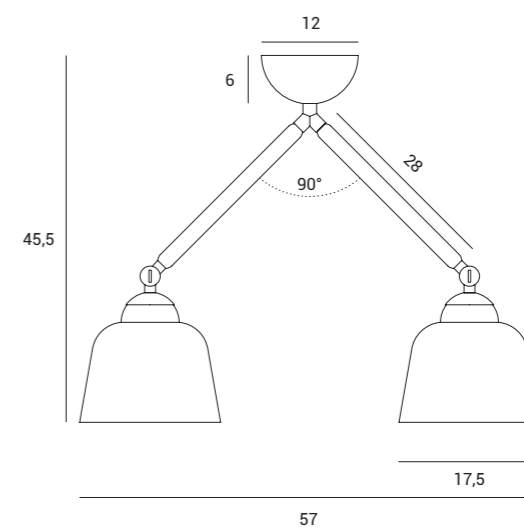
Gli snodi in ottone consentono di ruotare il punto luce.

Ceiling lamp with black soft touch powder coated metal frame. Milky white blown glass diffuser measuring 17,5 in diameter.

Brass joints can be used to turn the light point.

Deckenlampe mit Metallgestell, pulverbeschichtet mit Soft-Touch in Schwarz. Leuchtschirme in Milchweiß aus Glas geblasen, Durchmesser 17,5 cm.

Die Messingelenke ermöglichen Ihnen die Drehen der Lichtpunkte je nach Wunsch.



Source

E27 LED

Power

2 x max 20w

NEO RETRO

1744.216







Lampada a soffitto con montatura in metallo verniciato a polvere nero soft touch. Diffusore in vetro soffiato bianco latte di diametro 17,5 cm.

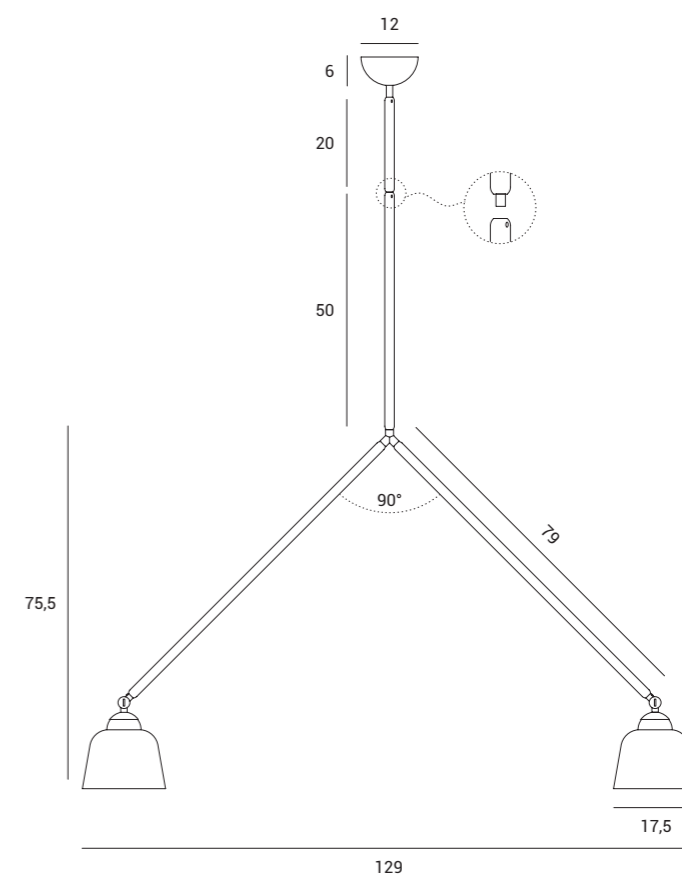
Gli snodi in ottone consentono di ruotare il punto luce. Le aste consentono l' utilizzo a sospensione o a plafoniera.

Ceiling lamp with black soft touch powder coated metal frame. Milky white blown glass diffuser measuring 17,5 in diameter.

Brass joints can be used to turn the light point.

Deckenlampe mit schwarzem, Soft-Touch-pulverbeschichtetem Metallrahmen und milchig-weißen, aus Glas geblasenen Leuchtschirmen mit einem Durchmesser von 17,5 cm.

Die Messingelenke können zusammen mit dem Lichtpunkt gedreht werden und die beweglichen Gestellarme ermöglichen den Einsatz als Pendel- oder Deckenleuchte.



NEO
RETRO

1744.217



Source

E27 LED

Power

2 x max 20w

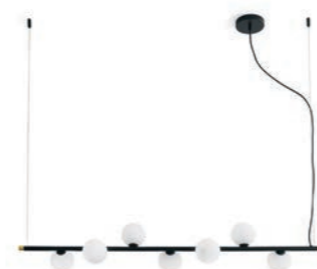




Lampada a sospensione a 7 luci
in vetro bianco latte.
Montatura verniciata nero con particolari
in ottone spazzolato (1744.98)
o montatura oro spazzolato (1744.269).
Cavo di alimentazione 200 cm.

7-light suspension lamp
made of milk white glass.
Black painted support with
brushed brass details (1744.98)
or brushed gold support (1744.269).
Black 200 cm power supply cord.

Hängeleuchte mit 7 Lichtern
aus milchweißem Glas.
Schwarz lackiertes Gestell mit
gebürsteten Messingdetails (1744.98)
oder goldfarbenes gebürstetes
Gestell (1744.269).
Schwarzes Stromkabel 200 cm.



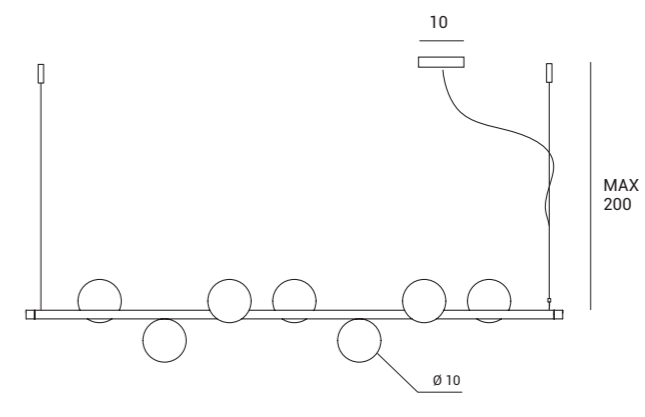
1744.98



1744.269

POMÌ

1744.269



124



Source

G9 LED

Power

7 x max 10w

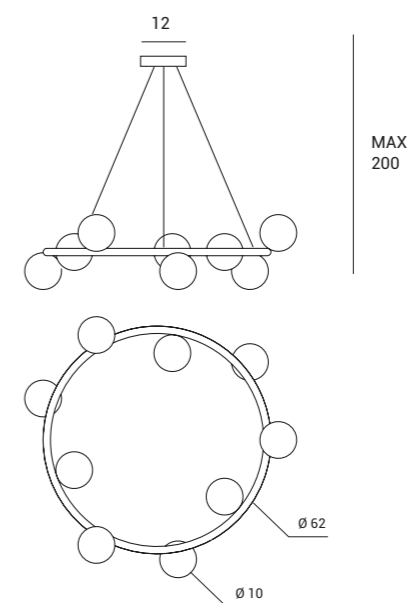




Lampada a sospensione a
9 luci in vetro bianco latte.
Montatura verniciata nero.
Cavo di alimentazione 200 cm.

9-light suspension lamp
made of milk white glass.
Black painted support.
Black 200 cm power supply cord.

Hängeleuchte mit 9 Lichtern
aus milchweißem Glas.
Schwarz lackiertes Gestell.
Schwarzes Stromkabel 200 cm.



POMÌ

1744.102



Source

G9 LED

Power

9 x max 10w



Lampada da terra a 5 luci
in vetro bianco latte.
Montatura verniciata nero con particolare
in ottone spazzolato (1744.101)
o montatura oro spazzolato (1744.270).

5-light ground lamp
made of milk white glass.
Black painted support with
brushed brass detail (1744.101)
or brushed gold support (1744.270).

Bodenleuchte mit 5 Lichtern
aus milchweißem Glas.
Schwarz lackiertes Gestell
mit gebürsteten Messingdetails (1744.101)
oder goldfarbenes gebürstetes Gestell (1744.270).

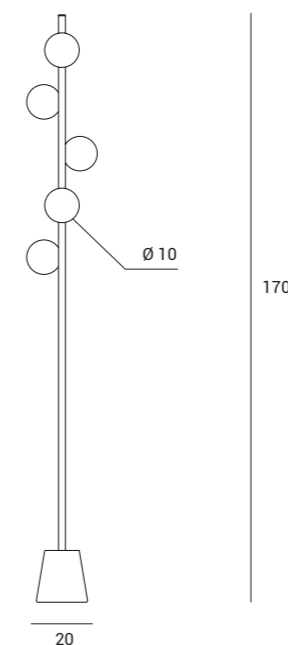


1744.101

1744.270

POMÌ

1744.101



Source

G9 LED

Dimmer

Power

5 x max 10w

Lampada da parete a 1 luce
in vetro bianco latte.
Montatura verniciata nero con
particolare in ottone spazzolato
(1744.104), o montatura oro spaz-
zolato (1744.271).

1-light wall lamp
made of milk white glass.
Black painted support with
brushed brass detail (1744.271)
or brushed gold support (1744.271).

Wandleuchte mit 1 Licht
aus milchweißem Glas.
Schwarz lackiertes Gestell mit
gebürsteten Messingdetails
(1744.104) oder goldfarbenes
gebürstetes Gestell (1744.271).



1744.104

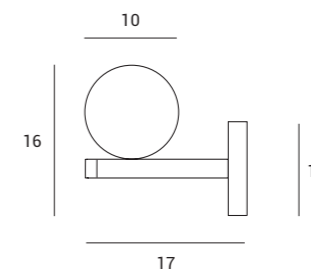


1744.271



POMÌ

1744.271



Source

G9 LED

Power

1 x max 10w



Lampada da tavolo a 1 luce
in vetro bianco latte.
Montatura verniciata nero con
particolare in ottone spazzolato
(1744.105), o montatura oro
spazzolato (1744.272).

1-light table lamp
made of milk white glass.
Black painted support with
brushed brass details (1744.105)
or brushed gold support (1744.272).

Tischleuchte mit 1 Licht
aus milchweißem Glas.
Schwarz lackiertes Gestell mit
gebürsteten Messingdetails
(1744.105) oder goldfarbenes
gebürstetes Gestell (1744.272).



1744.105

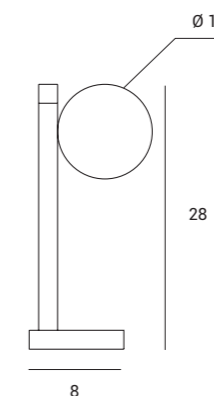


1744.272



POMÌ

1744.272



Source

G9 LED

Dimmer

Power

1 x max 10w



Lampada da tavolo a 3 luci
in vetro bianco latte.
Montatura verniciata nero con
particolare in ottone spazzolato
(1744.99), o montatura oro
spazzolato (1744.273).

3-light table lamp
made of milk white glass.
Black painted support with
brushed brass details (1744.99)
or brushed gold support (1744.273).

Tischleuchte mit 3 Lichtern
aus milchweißem Glas.
Schwarz lackiertes Gestell mit
gebürsteten Messingdetails
(1744.99) oder goldfarbenes
gebürstetes Gestell (1744.273).



1744.99

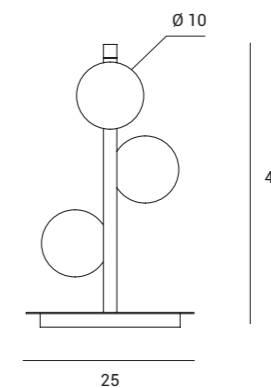


1744.273



POMÌ

1744.273



Source

G9 LED

Power

Dimmer

3 x max 10w





Lampada da soffitto a 6 luci
in vetro bianco latte.
Montatura verniciata nero con
particolare in ottone spazzolato
(1744.100), o montatura oro
spazzolato (1744.274).

6-light ceiling lamp
made of milk white glass.
Black painted support with
with brushed brass detail (1744.100)
or brushed gold support (1744.274).

Deckenleuchte mit 6 Lichtern
aus milchweißem Glas.
Schwarz lackiertes Gestell mit
gebürsteten Messingdetails
(1744.100) oder goldfarbenes
gebürstetes Gestell (1744.274).



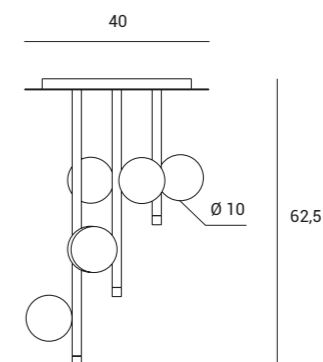
1744.100

1744.274



POMÌ

1744.100



Source

G9 LED

Power

6 x max 10w



Lampada da soffitto a 3 luci
in vetro bianco latte.
Montatura verniciata nero con
particolare in ottone spazzolato
(1744.103), o montatura oro
spazzolato (1744.275).

3-light ceiling lamp
made of milk white glass.
Black painted support with
with brushed brass detail (1744.103)
or brushed gold support (1744.275).

Deckenleuchte mit 3 Lichtern
aus milchweißem Glas.
Schwarz lackiertes Gestell mit
gebürsteten Messingdetails
(1744.103) oder goldfarbenes
gebürstetes Gestell (1744.275).



1744.103

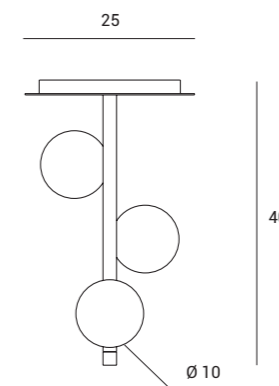


1744.275



POMÌ

1744.275



Source

G9 LED

Power

3 x max 10w

Sospensione a 8 luci
in vetro borosilicato trasparente
con sfera interna satinata.
Montatura in metallo
verniciato nero con particolare
in oro spazzolato (1744.164)
o oro verniciato (1744.276).
La lampada è dotata di due tubi
utilizzabili per alzare e abbassare
la lampada stessa.

8-light suspension lamp
made of transparent borosilicate glass
with satin-finish sphere on the inside.
Black painted metal finish with
brush gold detail (1744.164)
or painted gold detail (1744.276).
The lamp is equipped with two pipes
that can be used to lower or lift it.

Hängeleuchte mit 8 Lichtern aus
transparentem Borosilikatglas mit
satinierter Innenkugel. Schwarz
lackiertes Metallgestell mit goldfarbenen
gebürsteten Details (1744.164)
oder goldfarben lackiert (1744.276).
Die Leuchte ist mit zwei Rohren
ausgestattet, die zum Heben und Senken
der Leuchte verwendet werden können.



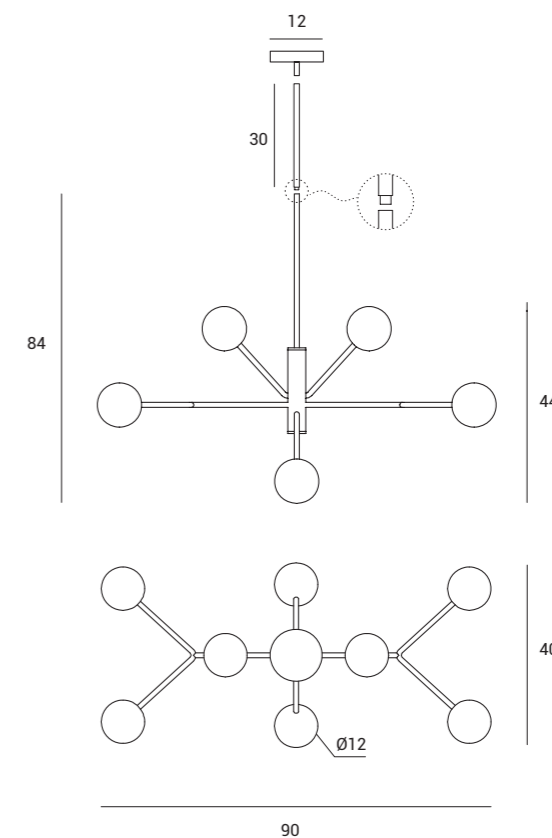
1744.164



1744.276

COSMO

1744.164



Source

G9 LED

Power

8 x max 10w





Sospensione a 6 luci
in vetro borosilicato trasparente
con sfera interna satinata.
Montatura in metallo
verniciato nero con particolare
in oro spazzolato (1744.165)
o oro verniciato (1744.277).

6-light suspension lamp
made of transparent borosilicate glass
with satin-finish sphere on the inside.
Black painted metal finish with
brush gold detail (1744.165)
or painted gold detail (1744.277).

Hängeleuchte mit 6 Lichtern
aus transparentem Borosilikatglas
mit satinierter Innenkugel.
Schwarz lackiertes Metallgestell
mit goldfarbenen gebürsteten
Details (1744.165) oder
goldfarben lackiert (1744.277).



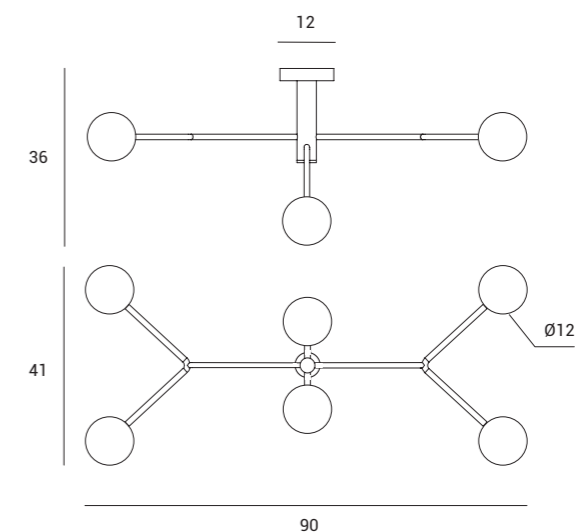
1744.165



1744.277

COSMO

1744.165



Source

G9 LED

Power

6 x max 10w



Lampada da soffitto a 5 luci
in vetro borosilicato trasparente
con sfera interna satinata.
Montatura in metallo
verniciato nero con particolare
in oro spazzolato (1744.166)
o oro verniciato (1744.278).

5-light ceiling lamp
made of transparent borosilicate
glass with satin-finish sphere
on the inside.
Black painted metal finish with
brush gold detail (1744.166)
or painted gold detail (1744.278).

Deckenleuchte mit 5 Lichtern
aus transparentem Borosilikatglas
mit satinierter Innenkugel.
Schwarz lackiertes Metallgestell
mit goldfarbenen gebürsteten
Details (1744.166) oder
goldfarben lackiert (1744.278).



1744.166

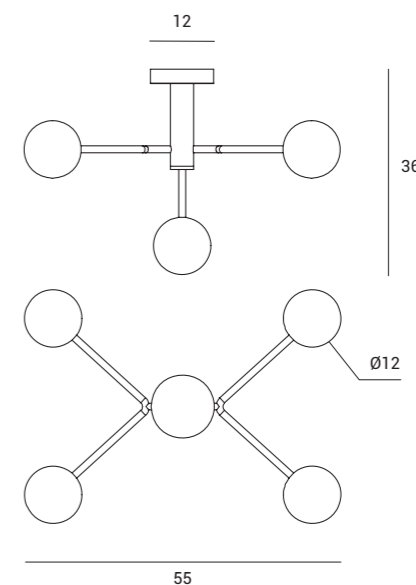


1744.278



COSMO

1744.278



Source

G9 LED

Power

5 x max 10w



Lampada da parete a 2 luci
in vetro borosilicato trasparente
con sfera interna satinata.
Montatura in metallo
verniciato nero con particolare
in oro spazzolato (1744.170)
o oro verniciato (1744.280).

2-light wall lamp
made of transparent borosilicate glass
with satin-finish sphere on the inside.
Black painted metal finish with
brush gold detail (1744.170)
or painted gold detail (1744.280).

Wandleuchte mit 2 Lichtern
aus transparentem Borosilikatglas
mit satinierter Innenkugel.
Schwarz lackiertes Metallgestell
mit goldfarbenen gebürsteten
Details (1744.170) oder
goldfarben lackiert (1744.280).



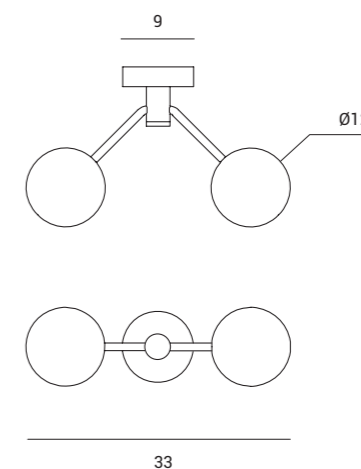
1744.170



1744.280

COSMO

1744.280



Source

G9 LED

Power

2 x max 10w



Lampada da parete o soffitto a 1 luce
in vetro borosilicato trasparente
con sfera interna satinata.
Montatura in metallo
verniciato nero con particolare
in oro spazzolato (1744.167)
o oro verniciato (1744.279).

1-light wall/ceiling lamp
made of transparent borosilicate glass
with satin-finish sphere on the inside.
Black painted metal finish with
brush gold detail (1744.167)
or painted gold detail (1744.279).

Wand- oder Deckenleuchte mit 1 Licht
aus transparentem Borosilikatglas
mit satinierter Innenkugel.
Schwarz lackiertes Metallgestell
mit goldfarbenen gebürsteten
Details (1744.167) oder
goldfarben lackiert (1744.279).



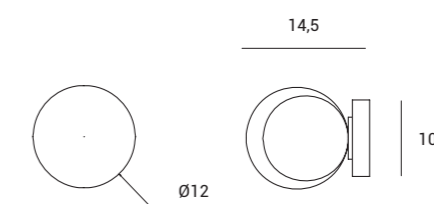
1744.167



1744.279

COSMO

1744.279



Source

G9 LED

Power

1 x max 10w

Lampada da tavolo a 1 luce
in vetro borosilicato trasparente
con sfera interna satinata.
Montatura in metallo
verniciato nero con particolare
in oro spazzolato (1744.171)
o oro verniciato (1744.281).
Cavo dotato di dimmer.

1-light table lamp
made of transparent borosilicate glass
with satin-finish sphere on the inside.
Black painted metal finish with
brush gold detail (1744.171)
or painted gold detail (1744.281).
Cable with dimmer.

Tischleuchte mit 1 Licht aus
transparentem Borosilikatglas mit
satinierter Innenkugel.
Schwarz lackiertes Metallgestell
mit goldfarbenen gebürsteten
Details (1744.171) oder goldfarben
lackiert (1744.281).
Kabel mit Dimmer.



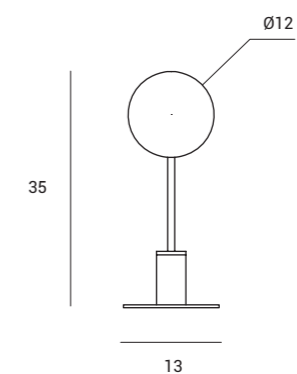
1744.171

1744.281



COSMO

1744.281



Source

G9 LED

Dimmer

Power

1 x max 10w



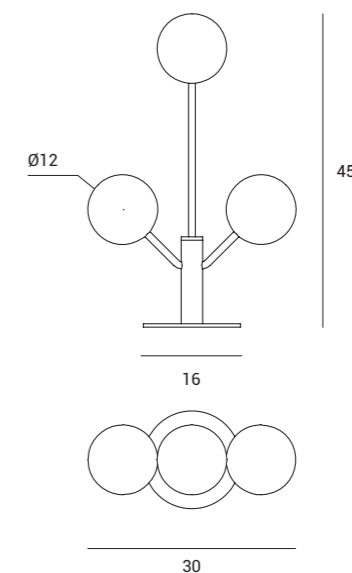
Lampada da tavolo a 3 luci in vetro
in vetro borosilicato trasparente
con sfera interna satinata.
Montatura in metallo verniciato nero
con particolare in oro spazzolato.
Cavo dotato di dimmer.

3-light glass table lamp made of
transparent borosilicate glass
with satin-finish sphere on the inside.
Black painted metal support
with brushed gold detail.
Cable with dimmer.

Tischleuchte mit 3 Lichtern
aus transparentem Borosilikatglas
mit satinierter Innenkugel.
Schwarz lackiertes Metallgestell mit
goldfarbenen gebürsteten Details.
Kabel mit Dimmer.



1744.169



Source

G9 LED

Dimmer

Power

3 x max 10w

COSMO

1744.169



Lampada da terra a 5 luci
in vetro borosilicato trasparente
con sfera interna satinata.
Montatura in metallo verniciato nero
con particolare in oro spazzolato.
Cavo dotato di dimmer.

5-light ground lamp made of
transparent borosilicate glass
with satin-finish sphere on the inside.
Black painted metal support
with brushed gold detail.
Cable with dimmer.

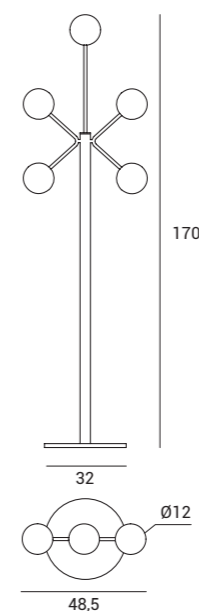
Bodenleuchte mit 5 Lichtern
aus transparentem Borosilikatglas
mit satinierter Innenkugel.
Schwarz lackiertes Metallgestell mit
goldfarbenen gebürsteten Details.
Kabel mit Dimmer.



1744.168

COSMO

1744.168



Source

G9 LED

Dimmer

Power

5 x max 10w



Sospensione a 1 luce
in vetro bianco latte.
Montatura verniciata nero (1744.205),
oro spazzolato e nero (1744.70),
ottanio (1744.265).
Cavo di alimentazione 200 cm.

1-light suspension lamp
made of milk white glass.
Black painted support (1744.205),
brushed gold and black support (1744.70),
teal support 1744.265).
Black 200 cm power supply cord.

Hängeleuchte mit 1 Licht
aus milchweißem Glas.
Gestell schwarz lackiert (1744.205),
goldfarbenen gebürstet und
schwarz (1744.70),
Petrol (1744.265).
Schwarzes Stromkabel 200 cm.



1744.205

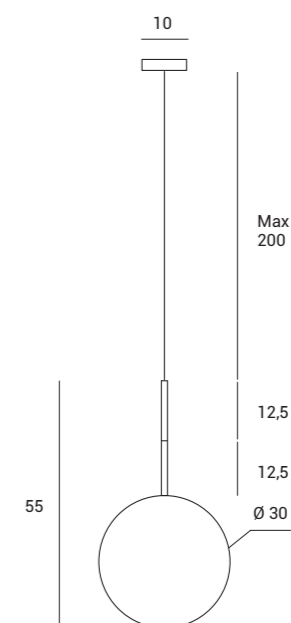
1744.70

1744.265



JUGEN

1744.70



Source

E27 LED

Power

1 x max 20w



Lampada da terra a 2 luci
in vetro bianco latte.
Montatura verniciata nero (1744.206),
oro spazzolato e nero (1744.71),
ottanio (1744.266).

2-light ground lamp
made of milk white glass.
Black painted support (1744.206),
brushed gold and black support (1744.71),
teal support 1744.266).

Bodenleuchte mit 2 Lichtern
aus milchweißem Glas.
Gestell schwarz lackiert (1744.206),
goldfarbenen gebürstet und schwarz (1744.71),
Petrol (1744.266).



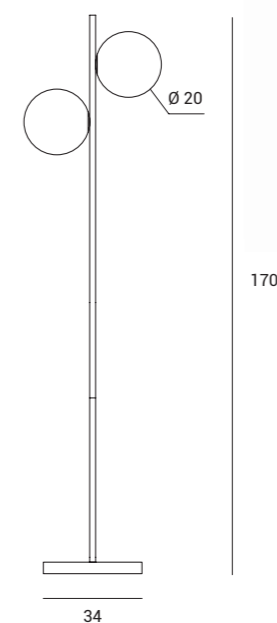
1744.206

1744.71

1744.266

JUGEN

1744.206



Source

E27 LED

Power

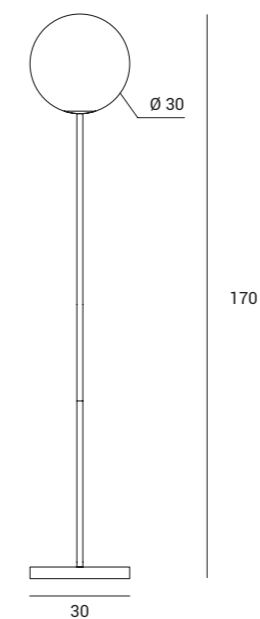
Dimmer

2 x max 30w

Lampada da terra a 1 luce
in vetro bianco latte.
Montatura verniciata nero (1744.198),
oro spazzolato e nero (1744.62),
ottanio (1744.258).
Dotata di dimmer a piede.

1-light ground lamp
made of milk white glass.
Black painted support (1744.198),
brushed gold and black support (1744.62),
teal support 1744.258).
With foot dimmer.

Bodenleuchte mit 1 Licht
aus milchweißem Glas.
Gestell schwarz lackiert (1744.198),
goldfarbenen gebürstet und schwarz (1744.62),
Petrol (1744.258).
Mit Fußdimmer.



Source

E27 LED

Power

Dimmer

1 x max 30w

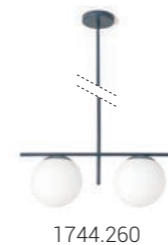
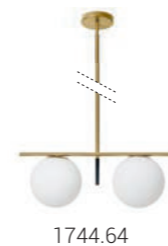
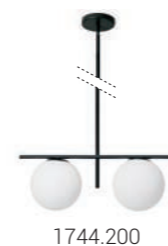
JUGEN

1744.62

Sospensione a 2 luci in vetro bianco latte.
 Montatura verniciata nero (1744.200),
 oro spazzolato (1744.64),
 ottanio (1744.260).
 Montatura verniciata nero.
 Possibilità di utilizzare i tubi di
 cm 40 e cm 50.

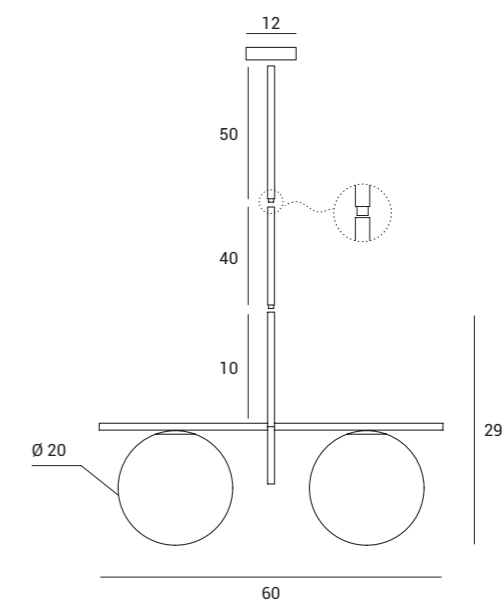
2-light suspension lamp made
 of milk white glass.
 Black painted support (1744.200),
 brushed gold (1744.64),
 teal support 1744.260).
 Black painted support.
 Option to use 40 or 50 cm pipes.

Hängeleuchte mit 2 Lichtern
 aus milchweißem Glas.
 Gestell schwarz lackiert (1744.200),
 goldfarbenen gebürstet (1744.64),
 Petrol (1744.260).
 Schwarz lackiertes Gestell.
 Möglichkeit der Verwendung
 von 40 cm und 50 cm langen Rohren.



JUGEN

1744.200



Source

E27 LED

Power

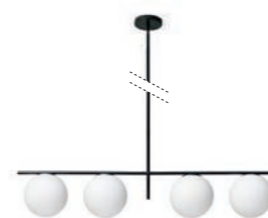
2 x max 20w



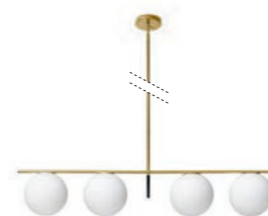
Sospensione a 4 luci
in vetro bianco latte.
Montatura verniciata nero (1744.204),
oro spazzolato (1744.68),
ottanio (1744.264).
Possibilità di utilizzare i tubi
di cm 40 e cm 50.

4-light suspension lamp
made of milk white glass.
Black painted support (1744.204),
brushed gold support (1744.68),
teal support 1744.264).
Option to use 40 or 50 cm pipes.

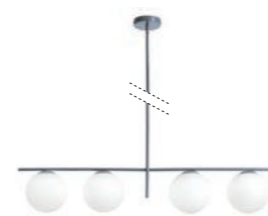
Hängeleuchte mit 4 Lichtern
aus milchweißem Glas.
Gestell schwarz lackiert (1744.204),
goldfarbenen gebürstet (1744.68),
Petrol (1744.264).
Möglichkeit der Verwendung von 40
cm und 50 cm langen Rohren.
Rohre verwendet werden.



1744.204



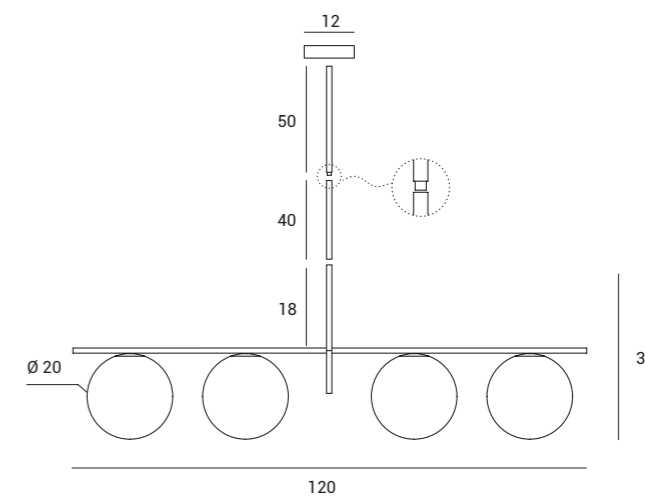
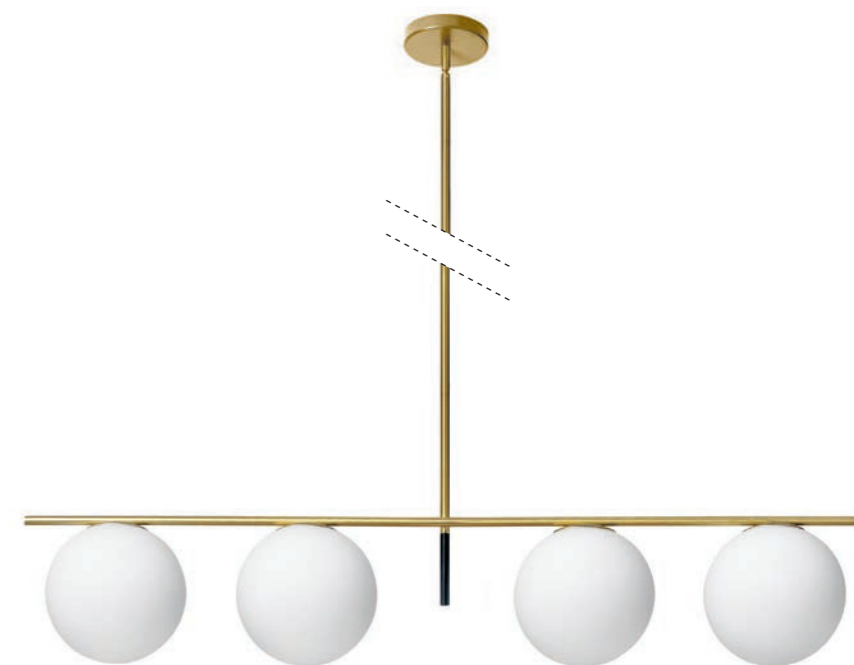
1744.68



1744.264

JUGEN

1744.68



Source

E27 LED

Power

4 x max 20w





Lampada da soffitto a 1 luce
in vetro bianco latte.
Montatura verniciata nero (1744.202),
oro spazzolato (1744.66),
ottanio (1744.262).

1-light ceiling lamp
made of milk white glass.
Black painted support (1744.202),
brushed gold support (1744.66),
teal support 1744.262).

Deckenleuchte mit 1 Licht
aus milchweißem Glas.
Gestell schwarz lackiert (1744.202),
goldfarbenen gebürstet (1744.66),
Petrol (1744.262).



1744.202



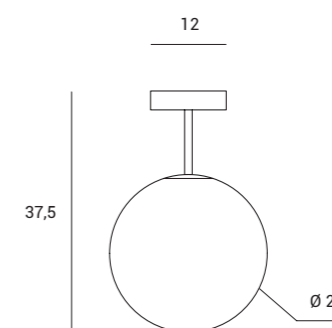
1744.66



1744.262

JUGEN

1744.66



Source

E27 LED

Power

1 x max 20w



Lampada da soffitto a 2 luci
in vetro bianco latte.
Montatura verniciata nero (1744.203),
oro spazzolato (1744.67),
ottanio (1744.263).

2-light ceiling lamp
made of milk white glass.
Black painted support (1744.203),
brushed gold support (1744.67),
teal support 1744.263).

Deckenleuchte mit 2 Lichtern
aus milchweißem Glas.
Gestell schwarz lackiert (1744.203),
goldfarbenen gebürstet (1744.67),
Petrol (1744.263).



1744.203



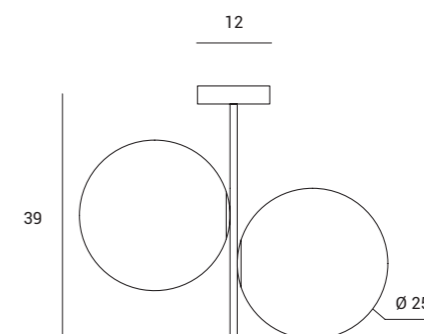
1744.67



1744.263

JUGEN

1744.263



Source

E27 LED

Power

2 x max 20w

Lampada da soffitto a 2 luci
in vetro bianco latte.
Montatura verniciata nero (1744.201),
oro spazzolato (1744.65),
ottanio (1744.261).

2-light ceiling lamp
made of milk white glass.
Black painted support (1744.201),
brushed gold support (1744.65),
teal support 1744.261).

Deckenleuchte mit 2 Lichtern
aus milchweißem Glas.
Gestell schwarz lackiert (1744.201),
goldfarbenen gebürstet (1744.65),
Petrol (1744.261).



1744.201



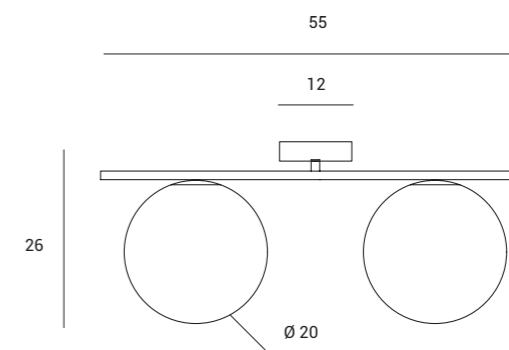
1744.65



1744.261

JUGEN

1744.201



Source

E27 LED

Power

2 x max 20w

Lampada da parete a 1 luce
in vetro bianco latte.
Montatura verniciata nero (1744.207),
oro spazzolato (1744.72),
ottanio (1744.267).

1-light wall lamp
made of milk white glass.
Black painted support (1744.207),
brushed gold support (1744.72),
teal support 1744.267).

Wandleuchte mit 1 Licht
aus milchweißem Glas.
Gestell schwarz lackiert (1744.207),
goldfarbenen gebürstet (1744.72),
Petrol (1744.267).



1744.207



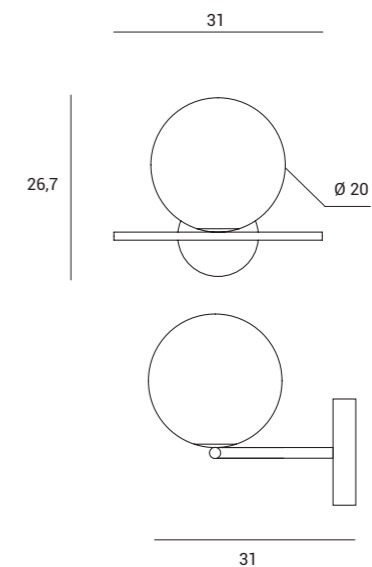
1744.72



1744.267

JUGEN

1744.72



Source

E27 LED

Power

1 x max 20w

Lampada da parete a 2 luci
in vetro bianco latte.
Montatura verniciata nero (1744.208),
oro spazzolato (1744.73),
ottanio (1744.268).

2-light wall lamp
made of milk white glass.
Black painted support (1744.208),
brushed gold support (1744.73),
teal support 1744.268).

Wandleuchte mit 2 Lichtern
aus milchweißem Glas.
Gestell schwarz lackiert (1744.208),
goldfarbenen gebürstet (1744.73),
Petrol (1744.268).



1744.208



1744.73

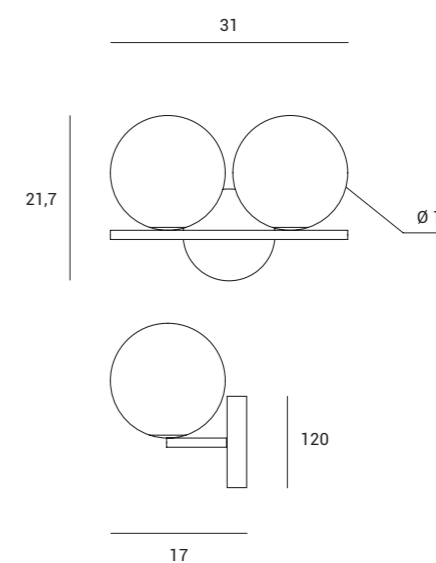


1744.268



JUGEN

1744.208



Source

E27 LED

Power

2 x max 20w

Lampada da tavolo a 1 luce
in vetro bianco latte.
Montatura verniciata nero (1744.199),
oro spazzolato e nero (1744.63),
ottanio (1744.259).

1-light table lamp
made of milk white glass.
Black painted support (1744.199),
brushed gold and black support (1744.63),
teal support 1744.259).

Tischleuchte mit 1 Licht
aus milchweißem Glas.
Gestell schwarz lackiert (1744.199),
goldfarbenen gebürstet und schwarz (1744.63),
Petrol (1744.259).



1744.199

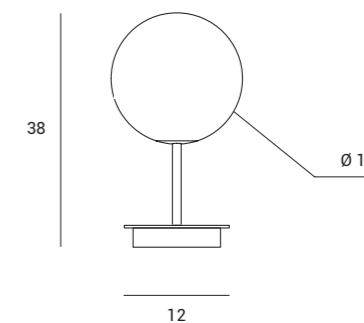
1744.63

1744.259



JUGEN

1744.259



Source

E27 LED

Power

1 x max 20w





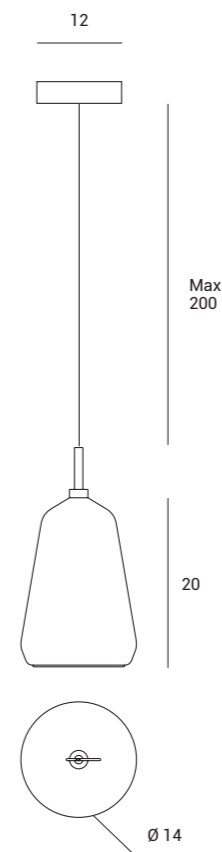
Lampada a sospensione in vetro borosilicato color fumè o trasparente, diametro cm 14, altezza cm 20. Stelo e rosone (diametro cm 12) in oro spazzolato. Cavo di alimentazione trasparente 200 cm.

Pendant light in clear or smoked borosilicate glass, measuring 14 cm in diameter and 20 cm in height. Brushed gold finish stem and canopy (12 cm in diameter). Clear 200 cm. cable.

Pendelleuchte mit Leuchtschirm aus Borosilikatglas, rauchfarben oder transparent, Durchmesser 14 cm, Höhe 20 cm. Pendelrohr und Baldachin (Durchmesser 12 cm), goldfarben, gebürstet. Stromkabel transparent, 200 cm.



1744.88



X-RAY

1744.94



Source

G9 LED

Power

1 x max 10w

Lampada a sospensione in vetro borosilicato color cielo o trasparente, diametro cm 17, altezza cm 18. Stelo e rosone (diametro cm 12) in oro spazzolato. Cavo di alimentazione trasparente 200 cm.

Pendant light in clear or sky coloured borosilicate glass, measuring 17 cm in diameter and 18 cm in height. Brushed gold finish stem and canopy (12 cm in diameter). Clear 200 cm.

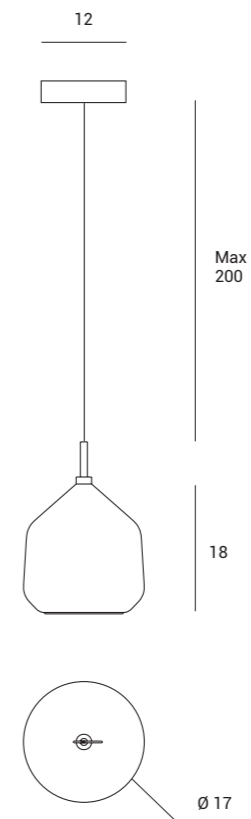
Pendelleuchte mit Leuchtschirm aus Borosilikatglas, Himmelblau oder transparent, Durchmesser 17 cm, Höhe 18 cm. Pendelrohr und Baldachin (Durchmesser 12 cm), goldfarben, gebürstet. Stromkabel transparent, 200 cm.



1744.97

X-RAY

1744.96



Source

G9 LED

Power

1 x max 10w



Lampada a sospensione in vetro borosilicato color miele o trasparente, diametro cm 20, altezza cm 12. Stelo e rosone (diametro cm 12) in oro spazzolato. Cavo di alimentazione trasparente 200 cm.

Pendant light in clear or honey coloured borosilicate glass, measuring 20 cm in diameter and 12 cm in height. Brushed gold finish stem and canopy (12 cm in diameter). Clear 200 cm.

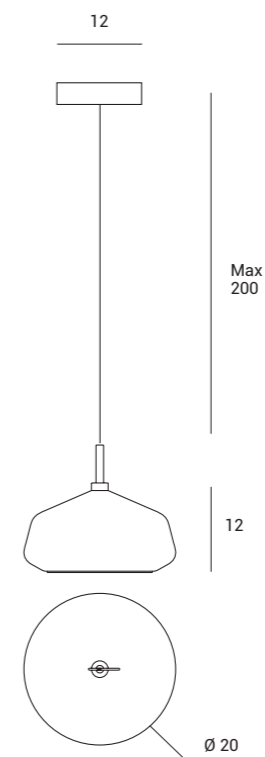
Pendelleuchte mit Leuchtschirm aus Borosilikatglas, honigfarben oder transparent, Durchmesser 20 cm, Höhe 12 cm. Pendelrohr und Baldachin (Durchmesser 12 cm), goldfarben, gebürstet. Stromkabel transparent, 200 cm.



1744.90

X-RAY

1744.95



Source

G9 LED

Power

1 x max 10w



Lampada a sospensione a 3 luci
in vetro borosilicato. Possibilità di
configurare la sospensione con vetri
di forme e colore diversi. Rosone in
oro spazzolato, (diametro cm 45).
Cavo di alimentazione trasparente 200 cm.

3-light pendant in borosilicate glass. The
pendant light can be configured with glass
of different colours and
shapes. Brushed gold finish canopy
(45 cm in diameter). Clear 200 cm. cable.

Pendelleuchte mit 3 Leuchtschirmen aus
Borosilikatglas. Kombinationsmöglichkeit
mit verschiedenen Schirmformen
und verschiedenen Farben.
Baldachin goldfarben, gebürstet,
(Durchmesser 45 cm).
Stromkabel transparent, 200 cm.



X-RAY



Per configurazione del sistema vedere pagina / For system configuration view page / Systemkonfiguration siehe Seite: 294/295



Source

G9 LED

Power

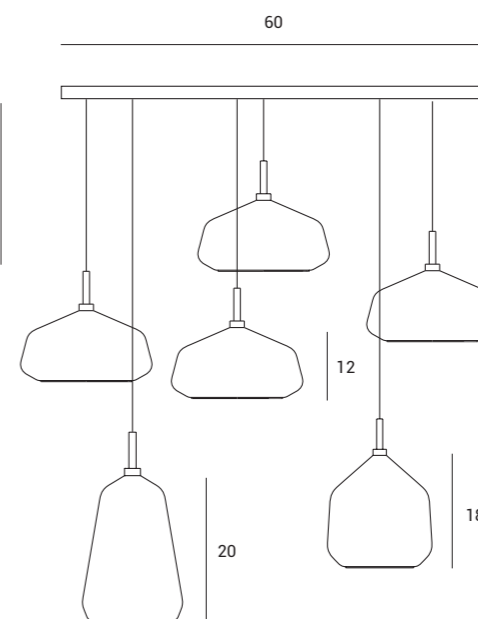
3 x max 10w



Lampada a sospensione a 6 luci in vetro borosilicato. Possibilità di configurare la sospensione con vetri di forme e colore diversi. Stelo e rosone (diametro cm 60) in oro spazzolato. Cavo di alimentazione trasparente 200 cm.

6-light pendant in borosilicate glass. The pendant light can be configured with glass of different colours and shapes. Brushed gold finish stem and canopy (60 cm in diameter). Clear 200 cm.

Pendelleuchte mit 6 Leuchtschirmen aus Borosilikatglas. Kombinationsmöglichkeit mit verschiedenen Schirmformen und verschiedenen Farben. Baldachin (Durchmesser 60 cm) goldfarben, gebürstet. Stromkabel transparent, 200 cm.



X-RAY



Source

G9 LED

Power

6 x max 10w



Lampada a sospensione
a 9 luci in vetro borosilicato.
Possibilità di configurare
la sospensione con vetri
di forme e colore diversi.
Stelo e rosone di cm 90
in oro spazzolato.
Cavo di alimentazione
trasparente 200 cm.

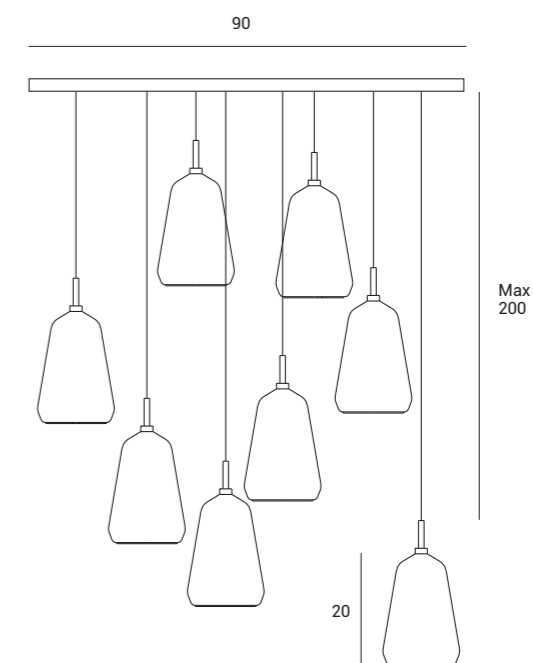
9-light pendant in borosilicate
glass. The pendant light can be
configured with glass of different
colours and shapes. Brushed
gold finish stem and 90 cm
canopy. Clear 200 cm. cable.

Pendelleuchte mit
9 Leuchtschirmen
aus Borosilikatglas.
Kombinationsmöglichkeit mit
verschiedenen Schirmformen
und verschiedenen Farben.
Baldachin (Durchmesser 90 cm)
goldfarben, gebürstet.
Stromkabel transparent, 200 cm.



X-RAY

Per configurazione del sistema vedere pagina / For system configuration view page / Systemkonfiguration siehe Seite: 294/295



Source

G9 LED

Power

9 x max 10w

X-RAY

KIT PER SOSPENSIONI
KIT FOR PENDANT LIGHT
PENDELLEUCHTEN-BAUSATZ

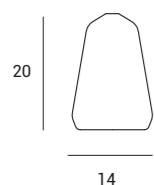
KIT per configurazione personalizzata
serie di lampade a sospensione X-RAY a 3, 6 e 9 luci.
Possibilità di configurare la sospensione con vetri in borosilicato
di forme e colore diversi. Rosone in per 3, 6 e 9 luci.
Cavo di alimentazione trasparente cm 120.

KIT for customised configuration
Range of 3, 6 and 9-light X-RAY pendant lights.
The pendant light can be customised with borosilicate glass
of different colours and shapes. Brushed gold finish canopy for 3, 6 and 9 lights.
Clear 120 cm cable.

BAUSATZ für kundenspezifische Gestaltung.
Pendelleuchterserie - X-RAY mit 3, 6 und 9 Leuchten.
Kombinationsmöglichkeit von verschiedenen Leuchtschirmformen
und Farben. Deckenbaldachine mit 3,6 und 9 Ausgängen, goldfarben, gebürstet.
Stromkabel transparent, 120 cm.

TRASPARENTE/CLEAR/TRANSPARENTEM

FORMA/SHAPE/BILDEN

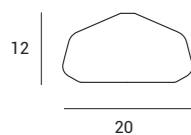


1744.V.120

Composizione fatta da vetro interno satinato + vetro esterno **trasparente**
Composition made up of satin glass inside and **clear** glass outside
Kombination von satiniertem Glas innen + **transparentem** Glas außen



FORMA/SHAPE/BILDEN

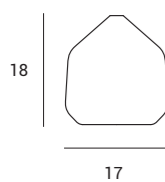


1744.V.118

Composizione fatta da vetro interno satinato + vetro esterno **trasparente**
Composition made up of satin glass inside and **clear** glass outside
Kombination von satiniertem Glas innen + **transparentem** Glas außen



FORMA/SHAPE/BILDEN



1744.V.119

Composizione fatta da vetro interno satinato + vetro esterno **trasparente**
Composition made up of satin glass inside and **clear** glass outside
Kombination von satiniertem Glas innen + **transparentem** Glas außen



ROSONI A SOFFITTO con parte elettrica / CEILING CANOPIES with electrical part / DECKENLAMPEN mit elektrischem Teil

1744.M.131

Rosone per sospensioni a 3 luci
for pendant light with 3 light
Rosette für 3 Lampenpendel
diametro/diameter/durchmesser
cm 45.

45



1744.M.132

Rosone per sospensioni a 6 luci
for pendant light with 6 light
Rosette für 6 Lampenpendel
diametro/diameter/durchmesser
cm 60

60



1744.M.133

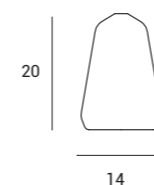
rosone per sospensioni a 9 luci
for pendant light with 9 light
Rosette für 9 Lampenpendel
diametro/diameter/durchmesser
cm 90.

90



COLORI/COLORS/FARBEN

FORMA/SHAPE/BILDEN

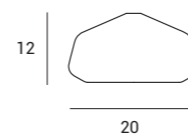


1744.V.130

Composizione fatta da vetro interno satinato + vetro esterno **fumè**
Composition made up of satin glass inside and **smoked** coloured glass outside
Kombination von satiniertem Glas innen + **rauchfarbenem** Glas außen



FORMA/SHAPE/BILDEN

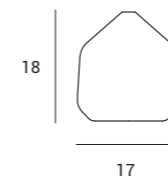


1744.V.129

Composizione fatta da vetro interno satinato + vetro esterno **miele**
Composition made up of satin glass inside and **honey** coloured glass outside
Kombination von satiniertem Glas innen + **honigfarbenem** Glas außen



FORMA/SHAPE/BILDEN



1744.V.128

Composizione fatta da vetro interno satinato + vetro esterno **cielo**
Composition made up of satin glass inside and **sky** coloured glass outside
Kombination von satiniertem Glas innen + **himmelblauem** Glas außen

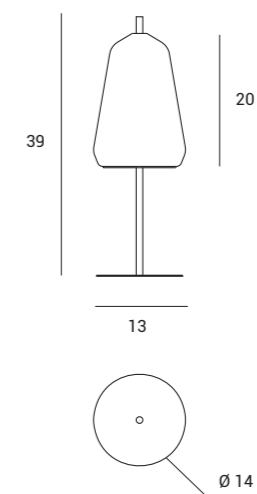




Lampada da tavolo in vetro borosilicato color fumè o trasparente. Montatura in oro spazzolato, altezza lampada cm 39, vetro diametro cm 14. Cavo di alimentazione trasparente con dimmer.

Table lamp in clear or smoked borosilicate glass. Brushed gold finish body, lamp height 39 cm, 14 cm diameter glass. Clear cable with dimmer switch.

Tischleuchte mit Leuchtschirm aus Borosilikatglas, rauchfarben oder transparent. Standfuß goldfarben, gebürstet, Tischleuchtenhöhe 39 cm, Leuchtschirmdurchmesser 14 cm. Stromkabel transparent mit Dimmer.



X-RAY



Source

G9 LED

Dimmer

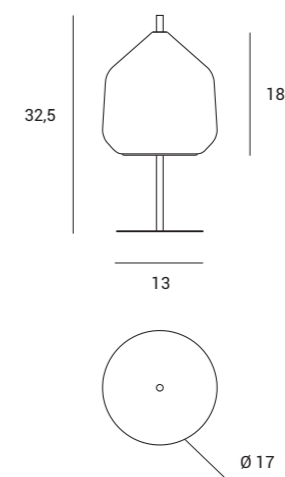
Power

1 x max 10w

Lampada da tavolo in vetro borosilicato color cielo o trasparente. Montatura in oro spazzolato, altezza lampada cm 32,5, vetro diametro cm 17. Cavo di alimentazione trasparente con dimmer.

Table lamp in borosilicate glass, clear or sky coloured. Brushed gold finish body, lamp height 32,5 cm, 17 cm diameter glass. Clear cable with dimmer switch.

Tischleuchte mit Leuchtschirm aus Borosilikatglas, Himmelblau oder transparent. Standfuß goldfarben, gebürstet, Tischleuchtenhöhe 32,5 cm, Leuchtschirmdurchmesser 17 cm. Stromkabel transparent mit Dimmer.



X-RAY

Per configurazione del sistema vedere pagina / For system configuration view page / Systemkonfiguration siehe Seite: 310/311

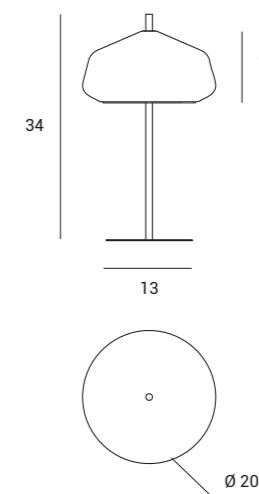
Source
G9 LED
Power
Dimmer

1 x max 10w

Lampada da tavolo in vetro borosilicato color miele o trasparente. Montatura in oro spazzolato, altezza lampada cm 34 vetro diametro cm 20. Cavo di alimentazione trasparente con dimmer.

Table lamp in borosilicate glass, clear or honey coloured. Brushed gold finish body, lamp height 34 cm, 20 cm diameter glass. Clear cable with dimmer switch.

Tischleuchte mit Leuchtschirm aus Borosilikatglas, honigfarben oder transparent. Standfuß goldfarben, gebürstet, Tischleuchtenhöhe 34 cm, Leuchtschirmdurchmesser 20 cm. Stromkabel transparent mit Dimmer.



X-RAY



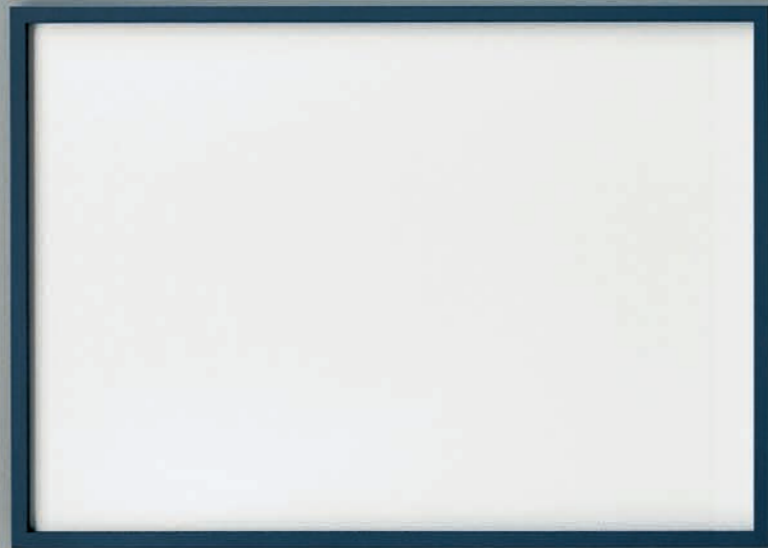
Source

G9 LED

Power

Dimmer

1 x max 10w

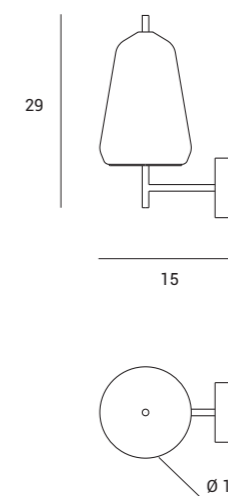




Lampada da parete in vetro borosilicato color fumè o trasparente. Vetro diametro cm 14, altezza totale cm 29. Montatura in oro spazzolato.

Wall light in clear or smoked borosilicate glass. Glass measuring 14 cm in diameter, total height 29 cm. Brushed gold finish body.

Wandleuchte mit Leuchtschirm aus Borosilikatglas in rauchfarben oder transparent. Leuchtschirmdurchmesser 14 cm, Gesamthöhe 29 cm. Halterung goldfarben, gebürstet.



X-RAY



Source

G9 LED

Power

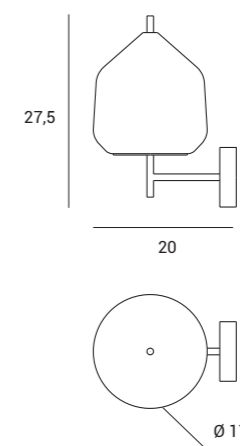
1 x max 10w



Lampada da parete in vetro borosilicato color cielo o trasparente. Vetro diametro cm 17, altezza totale cm 27,5. Montatura in oro spazzolato.

Wall light in clear or sky coloured borosilicate glass. Glass measuring 17 cm in diameter, total height 27,5 cm. Brushed gold finish body.

Wandleuchte mit Leuchtschirm aus Borosilikatglas in Hellblau oder transparent. Leuchtschirmdurchmesser 17 cm, Gesamthöhe 27,5 cm. Halterung goldfarben, gebürstet.



X-RAY



Source

G9 LED

Power

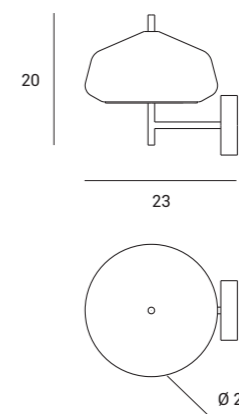
1 x max 10w



Lampada da parete in vetro borosilicato color miele o trasparente. Vetro diametro cm 20, altezza totale cm 20. Montatura in oro spazzolato.

Wall light in clear or honey coloured borosilicate glass. Glass measuring 20 cm in diameter, total height 20 cm. Brushed gold finish body.

Wandleuchte mit Leuchtschirm aus Borosilikatglas honigfarben oder transparent. Leuchtschirmdurchmesser 20 cm, Gesamthöhe 20 cm. Halterung goldfarben, gebürstet.



X-RAY



Source

G9 LED

Power

1 x max 10w

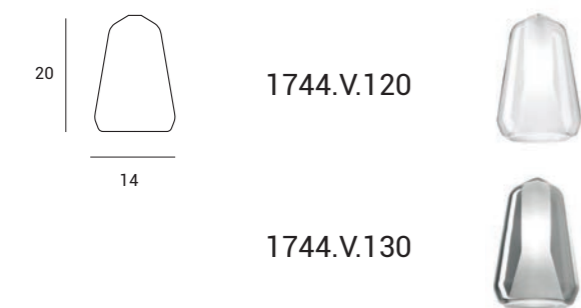
X-RAY

KIT PER LAMPADE DA TAVOLO
KIT FOR TABLE LAMP
KIT FÜR TISCHLAMPEN

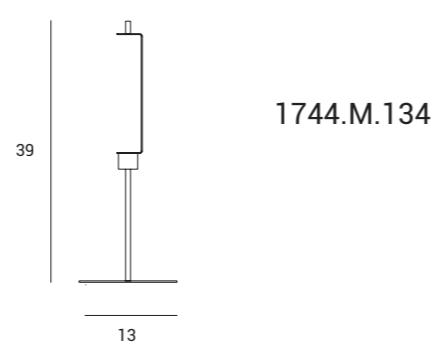


Vetro (disponibile in 3 forme diverse) + Base in oro spazzolato
Glass (available in 3 different shapes) + Base in brushed gold
Glas (in 3 verschiedenen Formen erhältlich) + Basis aus gebürstetem Gold

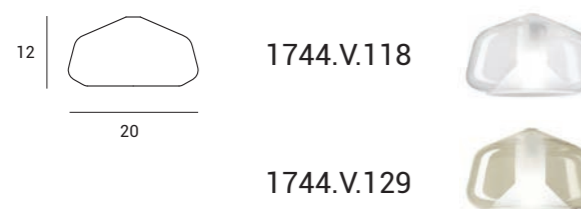
VETRO/GLASS/GLAS



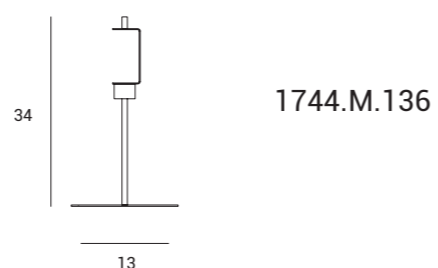
BASE/BASE/BASIS



VETRO/GLASS/GLAS



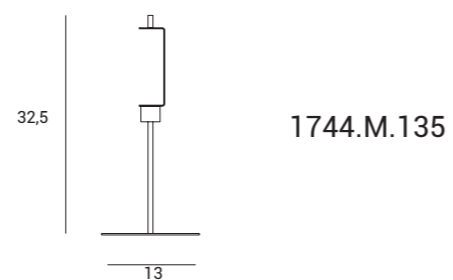
BASE/BASE/BASIS



VETRO/GLASS/GLAS



BASE/BASE/BASIS



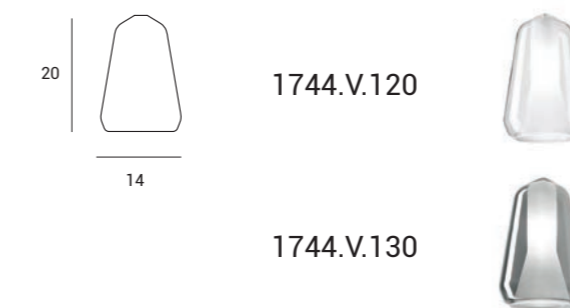
X-RAY

KIT PER LAMPADE DA PARETE
KIT FOR WALL LAMP
KIT FÜR WANDLAMPEN

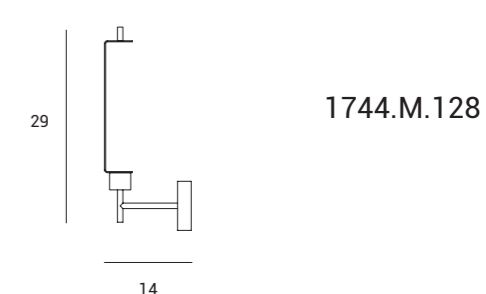


Vetro (disponibile in 3 forme diverse) + Attacco parete in oro spazzolato
Glass (available in 3 different shapes) + Wall mount in brushed gold
Glas (in 3 verschiedenen Formen erhältlich) + Wandbefestigung aus gebürstetem Gold

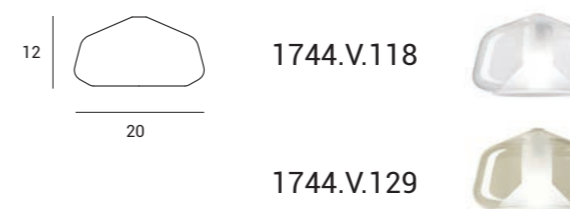
VETRO/GLASS/GLAS



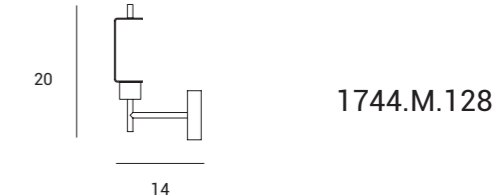
ATTACCO/MOUNT/WANDLAMPEN



VETRO/GLASS/GLAS



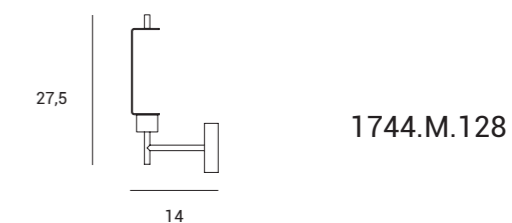
ATTACCO/MOUNT/WANDLAMPEN



VETRO/GLASS/GLAS



ATTACCO/MOUNT/WANDLAMPEN



Sospensione in vetro borosilicato trasparente esterno e satinato interno, diametro 15 cm, altezza cavo cm 200. Rosone e parti metalliche in oro spazzolato.

Pendant light in borosilicate glass, clear on the outside with frosted finish on the inside, diameter 15 cm, cable length 200 cm. Canopy and metallic parts in brushed gold finish. The system allows the power supply to be connected to any canopy.

Kugelpendelleuchte aus Borosilikatglas, Kugelglas außen transparent, innen satiniert, Durchmesser 15 cm, Stromkabellänge 200 cm. Baldachin und alle Metallteile sind goldfarben gebürstet.

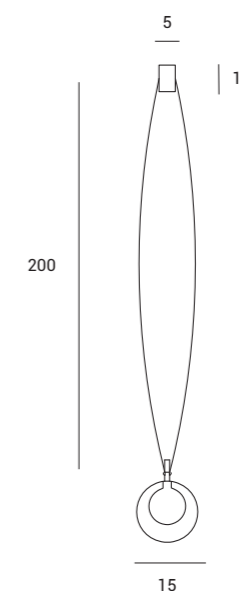


ALADINO

WINNER



1744.139



Source

G9 LED

Power

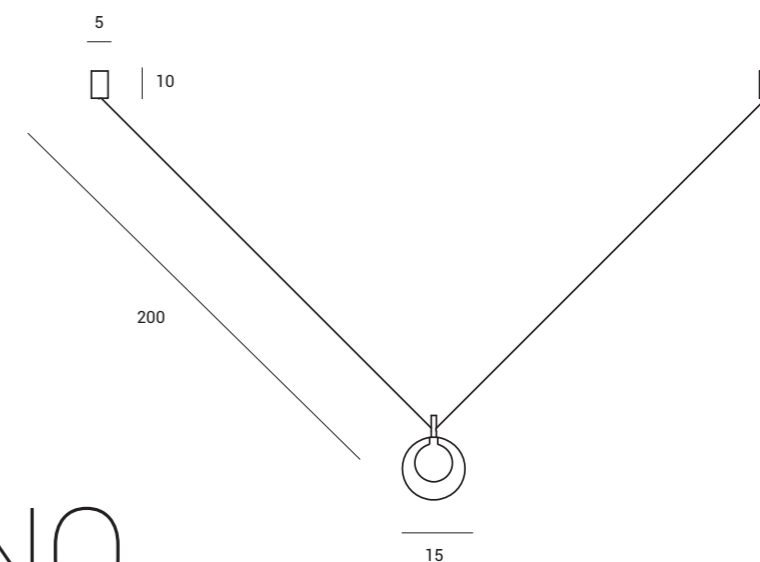
1 x max 10w



Sospensione in vetro borosilicato trasparente esterno e satinato interno, diametro 15 cm, altezza cavo cm 200. Rosone e parti metalliche in oro spazzolato. Il sistema ha la possibilità di prendere l'alimentazione in qualsiasi rosone.

Pendant light in borosilicate glass, clear on the outside with frosted finish on the inside, diameter 15 cm, cable length 200 cm. Canopy and metallic parts in brushed gold finish. The system allows the power supply to be connected to any canopy.

Kugelpendelleuchte aus Borosilikatglas, Kugelglas außen transparent, innen satiniert, Durchmesser 15 cm, Stromkabellänge 200 cm. Baldachin und alle Metallteile sind goldfarben gebürstet. Die Leuchte hat eine Stromzufuhr von beiden Baldachinen aus.



ALADINO

WINNER



1744.139



Source

G9 LED

Power

1 x max 10w



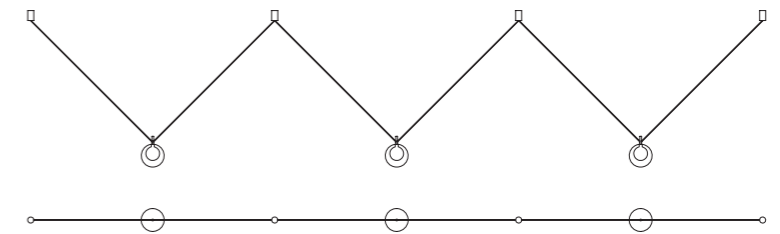
**ESEMPI DI POSSIBILI CONFIGURAZIONI / EXAMPLES OF POSSIBLE CONFIGURATIONS /
GESTALTUNGSMÖGLICHKEITEN**

A

CONFIGURAZIONE
3 LUCI IN LINEA

3 LIGHTS IN LINEAR
CONFIGURATION

GESTALTUNG
3 LINEARE KUGELGLÄSER

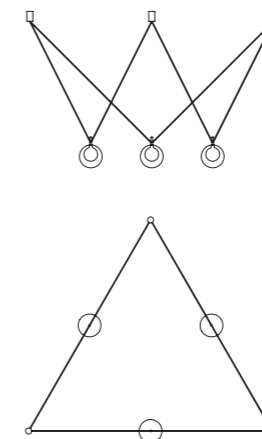


B

CONFIGURAZIONE
3 LUCI IN TONDO

3 LIGHTS IN CIRCULAR
CONFIGURATION

GESTALTUNG
3 KUGELGLÄSER IM KREIS



*...E MOLTO ALTRO
...AND MANY MORE
...UND VIELE WEITERE MÖGLICHKEITEN*

ALADINO

Sospensione a 3 luci in vetro borosilicato trasparente esterno e satinato interno, diametro 15 cm, lunghezza cavo cm 200. Il sistema, composto da parti metalliche in oro spazzolato, ha la possibilità di prendere l'alimentazione in qualsiasi rosone e, attraverso le connessioni, portare illuminazione in ogni punto luce.

3-light pendant in borosilicate glass, clear on the outside with frosted finish on the inside, diameter 15 cm, cable length 200 cm. The system, composed of metallic parts in a brushed gold finish, is designed to allow the power supply to be connected to any canopy and, through the connections, brings light to every lighting point.

Pendelleuchte mit 3 Kugelgläsern aus Borosilikatglas, außen transparent, innen satiniert, Durchmesser 15 cm, Kabellänge 200 cm. Das Pendelleuchtensystem aus gebürsteten Goldmetallteilen hat die Möglichkeit, die Stromversorgung von beiden Baldachinen aus aufzunehmen.

WINNER



1744.141



Source

G9 LED

Power

3 x max 10w



WINNER

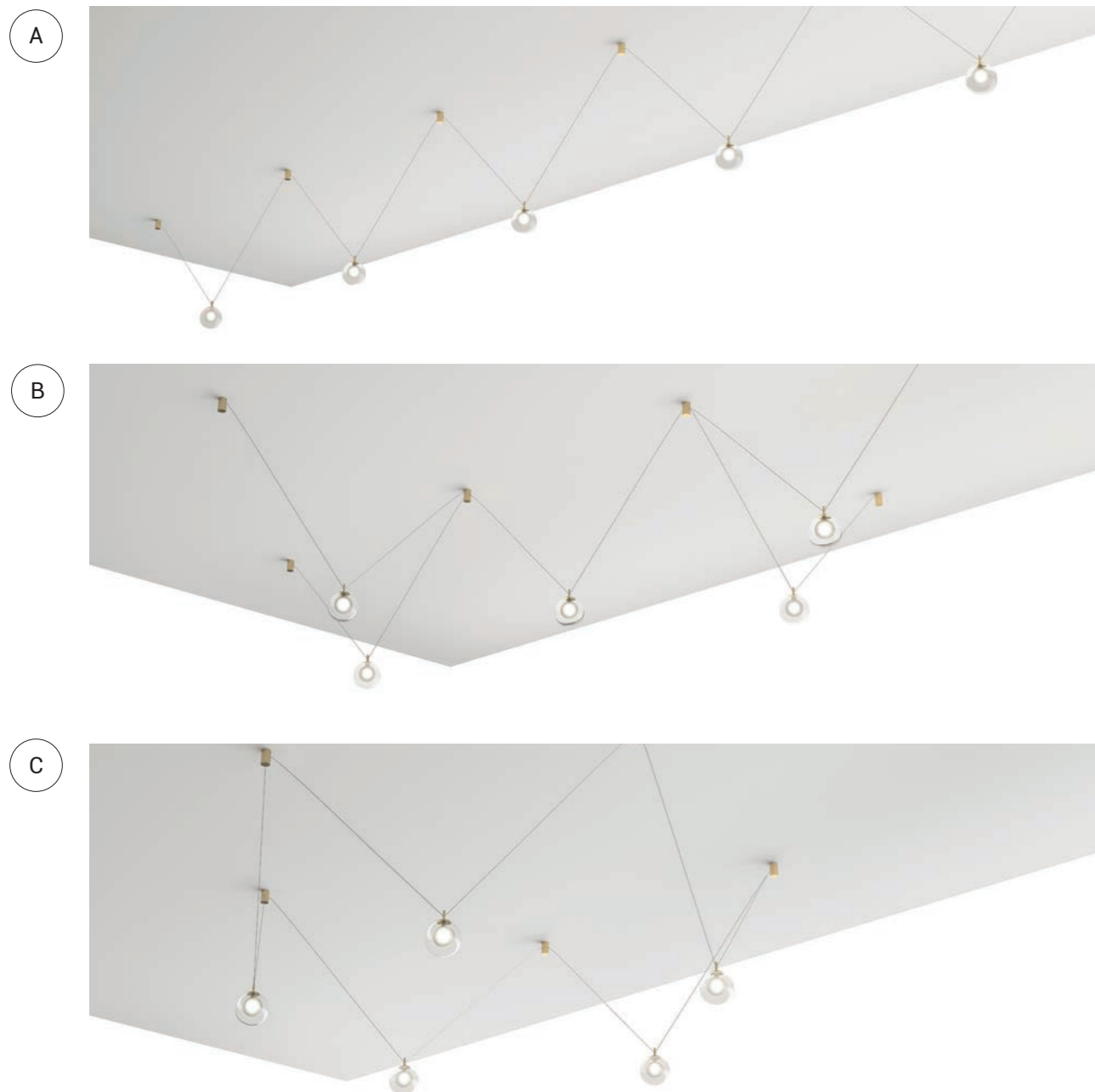


GOOD
DESIGN



WINNER

GOOD
DESIGN



ALADINO

Sospensione a 5 luci in vetro borosilicato trasparente esterno e satinato interno, diametro 15 cm, lunghezza cavo cm 200. Il sistema, composto da parti metalliche in oro spazzolato, ha la possibilità di prendere l'alimentazione in qualsiasi rosone e, attraverso le connessioni, portare illuminazione in ogni punto luce.

5-light pendant in borosilicate glass, clear on the outside with frosted finish on the inside, diameter 15 cm, cable length 200 cm. The system, composed of metallic parts in a brushed gold finish, is designed to allow the power supply to be connected to any canopy and, through the connections, brings light to every lighting point.

Pendelleuchte mit 5 Kugelgläsern aus Borosilikatglas, außen transparent, innen satiniert, Durchmesser 15 cm, Kabellänge 200 cm. Das Pendelleuchtensystem aus gebürsteten Goldmetallteilen hat die Möglichkeit, die Stromversorgung von beiden Baldachinen aus aufzunehmen und über die Anschlüsse in jede Lichtposition zu leiten.

WINNER



1744.144

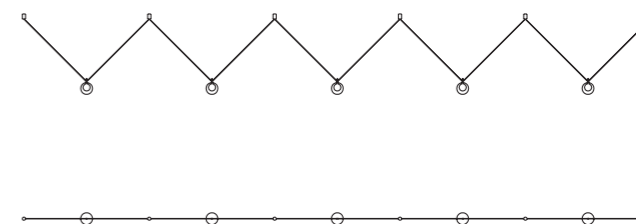
ESEMPI DI POSSIBILI CONFIGURAZIONI / EXAMPLES OF POSSIBLE CONFIGURATIONS / GESTALTUNGSMÖGLICHKEITEN

A

CONFIGURAZIONE
5 LUCI IN LINEA

5 LIGHTS IN LINEAR
CONFIGURATION

GESTALTUNG
5 LINEARE KUGELGLÄSER

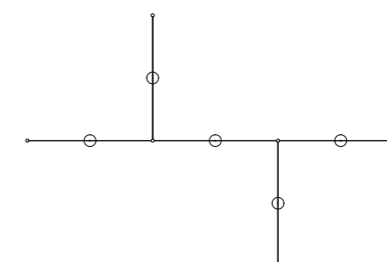
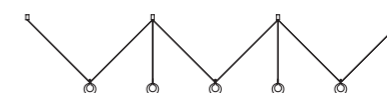


B

CONFIGURAZIONE
5 LUCI INCROCIATE

5 LIGHTS IN CROSSED
CONFIGURATION

GESTALTUNG
5 LINEARE KUGELGLÄSER

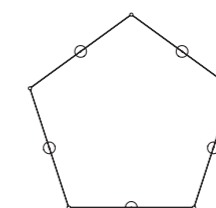
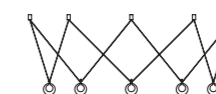


C

CONFIGURAZIONE
5 LUCI IN TONDO

5 LIGHTS IN CIRCULAR
CONFIGURATION

GESTALTUNG
5 LINEARE KUGELGLÄSER



Source

G9 LED

Power

5 x max 10w

...E MOLTO ALTRO
...AND MANY MORE
... UND VIELE WEITERE MÖGLICHKEITEN



WINNER





WINNER





WINNER





ALADINO

Sospensione a 10 luci in vetro borosilicato trasparente esterno e satinato interno, diametro 15 cm, lunghezza cavo cm 200. Il sistema, composto da parti metalliche in oro spazzolato, ha la possibilità di prendere l'alimentazione in qualsiasi rosone e, attraverso le connessioni, portare illuminazione in ogni punto luce.

10-light pendant in borosilicate glass, clear on the outside with frosted finish on the inside, diameter 15 cm, cable length 200 cm. The system, composed of metallic parts in a brushed gold finish, is designed to allow the power supply to be connected to any canopy and, through the connections, brings light to every lighting point.

Pendelleuchte mit 10 Kugelgläsern aus Borosilikatglas, außen transparent, innen satiniert, Durchmesser 15 cm, Kabellänge 200 cm. Das Pendelleuchtensystem aus gebürsteten Goldmetallteilen hat die Möglichkeit, die Stromversorgung von beiden Baldachinen aufzunehmen und über die Anschlüsse in jede Lichtposition zu leiten.

WINNER



1744.149

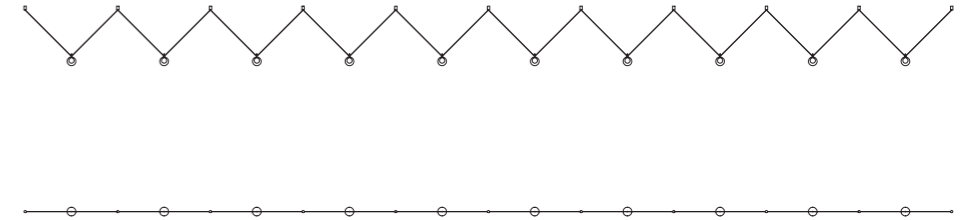
ESEMPI DI POSSIBILI CONFIGURAZIONI / EXAMPLES OF POSSIBLE CONFIGURATIONS / GESTALTUNGSMÖGLICHKEITEN

A

CONFIGURAZIONE
10 LUCI IN LINEA

10 LIGHTS IN LINEAR
CONFIGURATION

GESTALTUNG
10 LINEARE KUGELGLÄSER

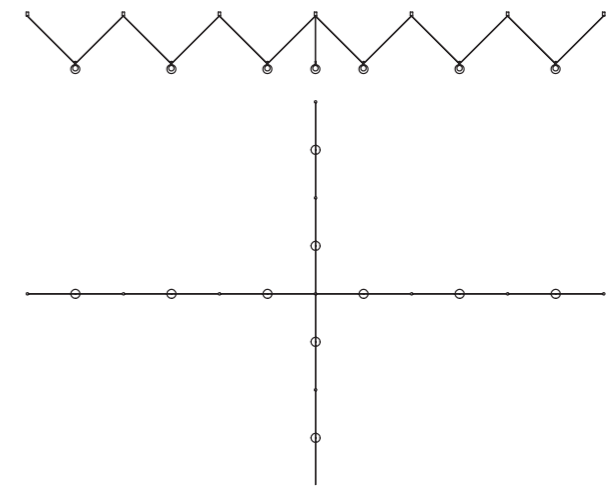


B

CONFIGURAZIONE
10 LUCI A CROCE

10 LIGHTS IN CROSSED
CONFIGURATION

GESTALTUNG
10 KUGELGLÄSER KREUZFÖRMIG

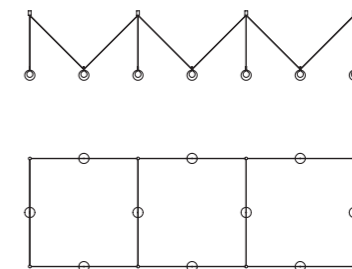


C

CONFIGURAZIONE
10 LUCI IN RETTANGOLO

10 LIGHTS IN RECTANGULAR
CONFIGURATION

GESTALTUNG
10 KUGELGLÄSER IM RECHTECK



...E MOLTO ALTRO
...AND MANY MORE
...UND VIELE WEITERE MÖGLICHKEITEN



Source

G9 LED

Power

10 x max 10w



WINNER





WINNER





WINNER





A

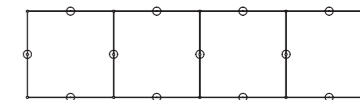
ESEMPI DI POSSIBILI CONFIGURAZIONI / EXAMPLES OF POSSIBLE CONFIGURATIONS / GESTALTUNGSMÖGLICHKEITEN

A

CONFIGURAZIONE
12 LUCI IN RETTANGOLO

12 LIGHTS IN RECTANGULAR
CONFIGURATION

GESTALTUNG 12 KUGELGLÄSER
IM RECHTECK



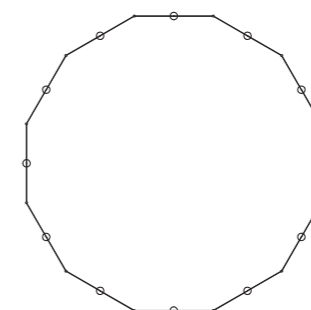
B

B

CONFIGURAZIONE
12 LUCI IN TONDO

12 LIGHTS IN CIRCULAR
CONFIGURATION

GESTALTUNG
12 KUGELGLÄSER IM KREIS



ALADINO

Sospensione a 12 luci in vetro borosilicato trasparente esterno e satinato interno, diametro 15 cm, lunghezza cavo 200. Il sistema, composto da parti metalliche in oro spazzolato, ha la possibilità di prendere l'alimentazione in qualsiasi rosone e, attraverso le connessioni, portare illuminazione in ogni punto luce.

12-light pendant in borosilicate glass, clear on the outside with frosted finish on the inside, diameter 15 cm, cable length 200 cm. The system, composed of metallic parts in a brushed gold finish, is designed to allow the power supply to be connected to any canopy and, through the connections, brings light to every lighting point.

Pendelleuchte mit 12 Kugelgläsern aus Borosilikatglas, außen transparent, innen satiniert, Durchmesser 15 cm, Kabellänge 200 cm. Das Pendelleuchtensystem aus gebürsteten Goldmetallteilen hat die Möglichkeit, die Stromversorgung von beiden Baldachinen aus aufzunehmen und über die Anschlüsse in jede Lichtposition zu leiten.

WINNER



1744.172

...E MOLTO ALTRO
...AND MANY MORE
...UND VIELE WEITERE MÖGLICHKEITEN



Source

G9 LED

Power

12 x max 10w



WINNER





WINNER



Lampada da tavolo in vetro soffiato bianco latte diametro cm 12.
Montatura in ottone spazzolato.
Cavo di alimentazione trasparente con dimmer.

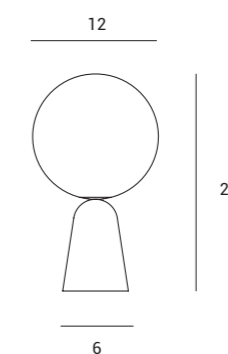
Table lamp in milky white blown glass, measuring 12 cm in diameter. Brushed brass body.
Clear cable with dimmer switch.

Tischleuchte mit Kugelglas aus geblasenem Glas in Milchweiß, Durchmesser 12 cm. Standfuß aus gebürstetem Messing. Stromkabel transparent mit Dimmer.



LUNAR

1744.150



Source

G9 LED

Dimmer

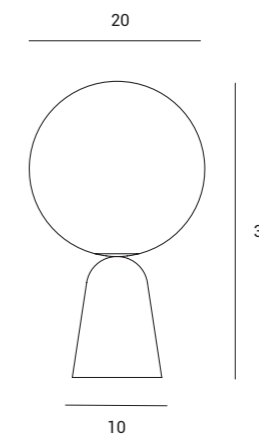
Power

1 x max 10w

Lampada da tavolo in vetro soffiato bianco latte diametro cm 20. Montatura in ottone spazzolato. Cavo di alimentazione trasparente con dimmer.

Table lamp in milky white blown glass, measuring 20 cm in diameter. Brushed brass body. Clear cable with dimmer switch.

Tischleuchte mit Kugelglas aus geblasenem Glas in Milchweiß, Durchmesser 20 cm. Standfuß aus gebürstetem Messing. Stromkabel transparent mit Dimmer.



Source

E14 LED

Dimmer

Power

1 x max 20w

LUNAR

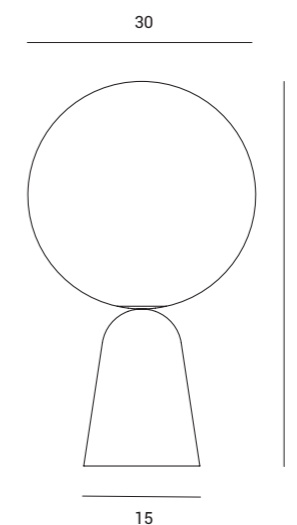
1744.151



Lampada da tavolo in vetro soffiato bianco latte diametro cm 30.
Montatura in ottone spazzolato.
Cavo di alimentazione trasparente con dimmer.

Table lamp in milky white blown glass, measuring 30 cm in diameter.
Brushed brass body. Clear cable with dimmer switch.

Tischleuchte mit Kugelglas aus geblasenem Glas in Milchweiß, Durchmesser 30 cm. Standfuß aus gebürstetem Messing. Stromkabel transparent mit Dimmer.



LUNAR

1744.152



Source

E27 LED

Dimmer

Power

1 x max 20w



Lampada da soffitto in vetro soffiato bianco latte diametro cm 12. Montatura in ottone spazzolato.

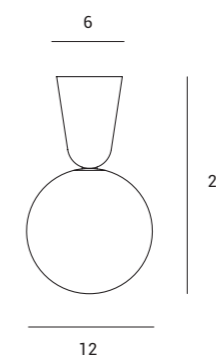
Ceiling light in milky white blown glass, measuring 12 cm in diameter. Brushed brass finish body.

Deckenleuchte mit Kugelglas aus geblasenem Glas in Milchweiß, Durchmesser 12 cm. Halterung aus gebürstetem Messing.



LUNAR

1744.153



Source

G9 LED

Power

1 x max 10w



Lampada da soffitto in vetro soffiato bianco latte diametro cm 20. Montatura in ottone spazzolato.

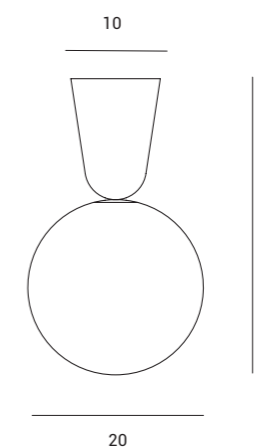
Ceiling light in milky white blown glass, measuring 20 cm in diameter. Brushed brass finish body.

Deckenleuchte mit Kugelglas aus geblasenem Glas in Milchweiß, Durchmesser 20 cm. Halterung aus gebürstetem Messing.



LUNAR

1744.154



Source

E14 LED

Power

1 x max 20w



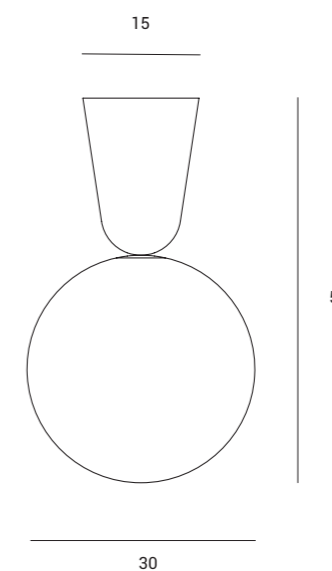
Lampada da soffitto in vetro soffiato bianco latte diametro cm 30. Montatura in ottone spazzolato.

Ceiling light in milky white blown glass, measuring 30 cm in diameter. Brushed brass finish body.

Deckenleuchte mit Kugelglas aus geblasenem Glas in Milchweiß, Durchmesser 30 cm. Halterung aus gebürstetem Messing.

LUNAR

1744.155



Source

E27 LED

Power

1 x max 20w



Lampada da parete o soffitto
in vetro soffiato bianco latte
diametro cm 25.
Montatura in ottone
spazzolato diametro cm 50.

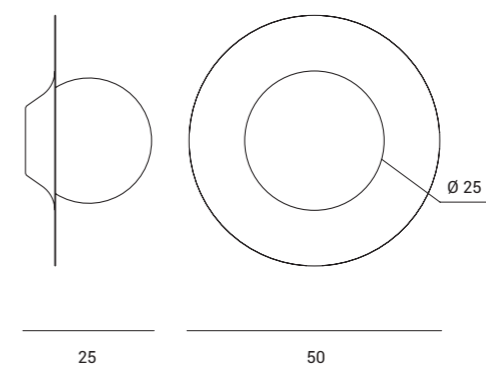
Ceiling/wall lamp
made of milk white glass,
diameter: 25 cm.
Brushed brass support,
diameter: 50 cm.

Wand- oder Deckenleuchte aus
geblasenem milchweißem Glas,
Durchmesser 25 cm.
Gestell aus gebürstetem
Messing Durchmesser 50 cm.



HAT

1744.91



Source

E27 LED

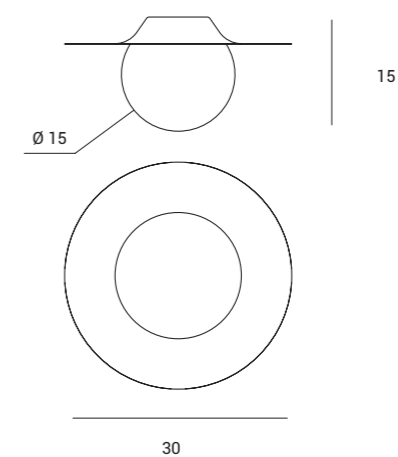
Power

1 x max 20w

Lampada da parete o soffitto
in vetro soffiato bianco latte
diametro cm 15.
Montatura in ottone
spazzolato diametro cm 30.

Ceiling/wall lamp
made of milk white glass,
diameter: 15 cm.
Brushed brass support,
diameter: 30 cm.

Wand- oder Deckenleuchte aus
geblasenem milchweißem Glas,
Durchmesser 15 cm.
Gestell aus gebürstetem
Messing Durchmesser 30 cm.



HAT

1744.93



Source

E27 LED

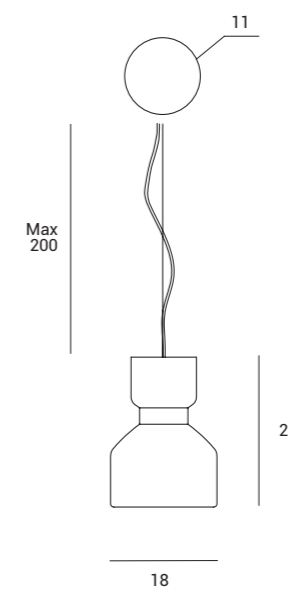
Power

1 x max 20w

Lampada a sospensione con struttura in ottone spazzolato e diffusore in vetro soffiato bianco opale. Cavo elettrico rivestito con guaina in PVC colore trasparente di 200 cm.

Pendant light with brushed brass body and opal white blown glass diffuser. Clear cable in PVC 200 cm.

Pendelleuchte mit Gestell aus gebürstetem Messing und Leuchtschirm aus geblasenem Glas in Opalweiß. Stromkabel transparent, PVC-ummantelt, 200 cm. lang.



Source

E14 LED

Power

1 x max 20w

FIFTY

1744.19





Lampada a sospensione a 3 luci,
struttura e rosone in ottone spazzolato.
Diffusore in vetro soffiato bianco opale.
Cavo di acciaio e di alimentazione
trasparente 200 cm.

Three lights pendant, structure
and canopy in brushed brass.
Opal white blown glass diffuser.
Steel wires and clear cables 200 cm.

Pendelleuchte mit 3 Leuchtschirmen.
Fassung und Baldachin aus gebürstetem
Messing. Leuchtschirme aus
geblasenem Glas in Opalweiß.
Stahl- und Stromkabel
transparent, 200 cm.

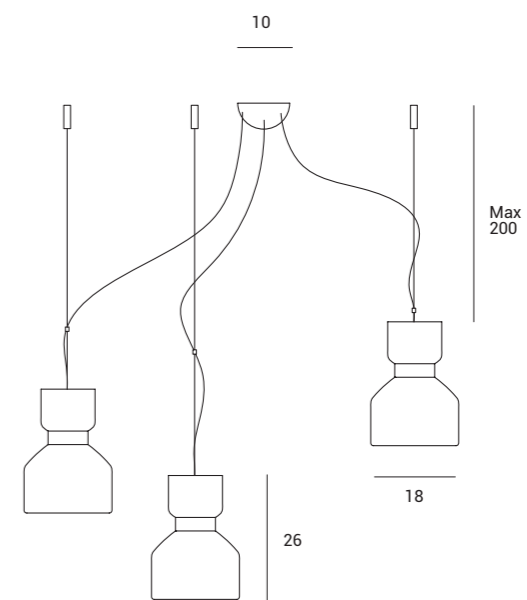
FIFTY

1 x 1744.M.47
3 x 1744.19

1744.M.47



1744.19



Source

E14 LED

Power

3 x max 20w



Lampada da parete con struttura in ottone spazzolato e diffusore in vetro soffiato bianco opale. Punto luce orientabile.

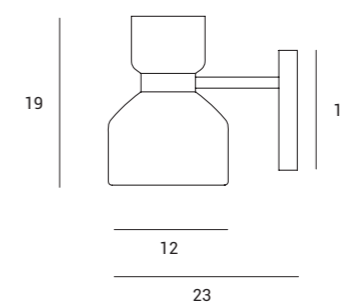
Wall light with brushed brass body and opal white blown glass diffuser. Adjustable light point.

Wandleuchte mit Halterung aus gebürstetem Messing und Leuchtschirm aus geblasenem Glas in Opalweiß. Orientierbarer Lichtpunkt.



FIFTY

1744.17



Source

E14 LED

Power

1 x max 20w



Lampada da tavolo con struttura in ottone spazzolato e diffusore in vetro soffiato bianco opale. Cavo elettrico rivestito con guaina in PVC colore trasparente. Dotata di pulsante. Punto luce orientabile.

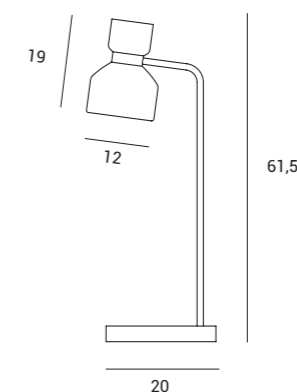
Table lamp with brushed brass body and opal white blown glass diffuser. Clear cables in PVC. Equipped with an on/off switch. Adjustable light source.

Tischleuchte mit Standfuß aus gebürstetem Messing und Leuchtschirm aus geblasenem Glas in Opalweiß. Stromkabel transparent, PVC-ummantelt, mit Drucktaste. Orientierbarer Lichtpunkt.



FIFTY

1744.16



Source

E14 LED

Power

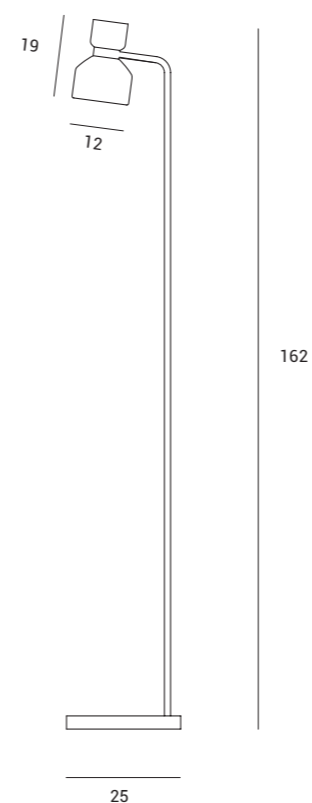
1 x max 20w



Lampada da terra con struttura in ottone spazzolato e diffusore in vetro soffiato bianco opale. Cavo elettrico rivestito con guaina in PVC colore trasparente con pulsante on/off. Punto luce orientabile.

Floor lamp with brushed brass body and opal white blown glass diffuser. Clear cables in PVC with on/off switch. Adjustable light source.

Stehleuchte mit Standfuß aus gebürstetem Messing und Leuchtschirm aus geblasenem Glas in Opalweiß. Stromkabel, transparent, PVC-ummantelt, mit Ein-/Aus-Taste. Orientierbarer Lichtpunkt.



FIFTY

1744.18



Source

E14 LED

Power

1 x max 20w



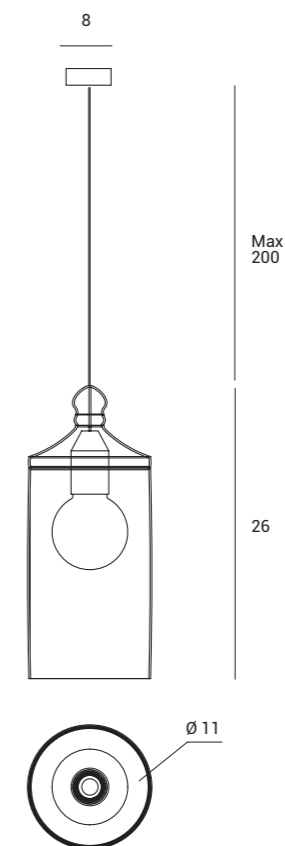
Sospensione con diffusore
in vetro trasparente.
Cavo elettrico rivestito con
guaina in tessuto nero di cm 200.
Rosone in oro spazzolato
diametro cm 8.

Pendant light with clear diffuser.
200 cm black fabric-covered
power cable.
Brushed gold finish canopy,
diameter 8 cm.

Pendelleuchte mit
transparentem Leuchtschirm.
Stromkabel ummantelt mit
schwarzem Textil, 200 cm.
Baldachin goldfarben, gebürstet,
mit Durchmesser 8 cm.

EBE

1744.12



Source

E27 LED

Power

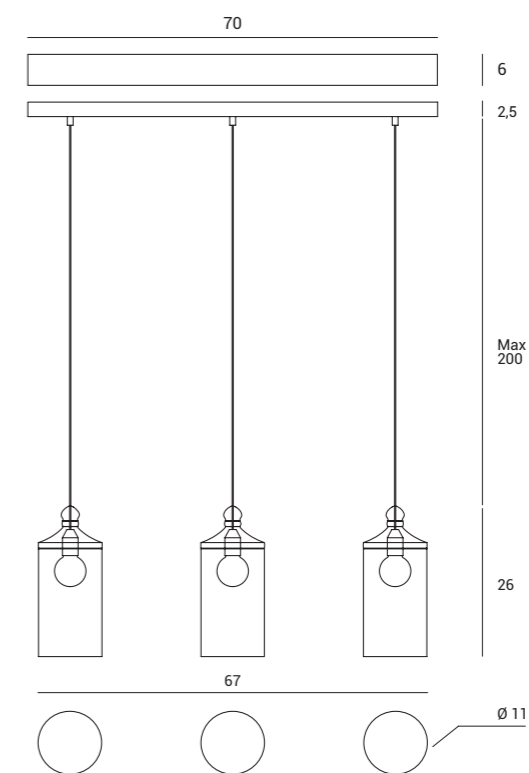
1 x max 20w



Sospensione con diffusori
in vetro trasparente.
Cavo elettrico rivestito con
guaina in tessuto nero di cm 200.
Rosone verniciato bianco
lunghezza cm 70.

Suspension lamp
with transparent glass
lampshades.
Electric wire coated with
200 cm black fabric sheath.
White painted rosette,
length: 70 cm.

Hängeleuchte mit Diffusoren
aus transparentem Glas.
200 cm schwarzes
stoffummanteltes Elektrokabel.
Weiß lackierte Rosette,
Länge 70 cm.



EBE



Source

E27 LED

Power

3 x max 20w



Sospensione con diffusore
in vetro fumé grigio.
Cavo elettrico rivestito con
guaina in tessuto nero di cm 200.
Rosone in metallo cromato
lucido diametro cm 8.

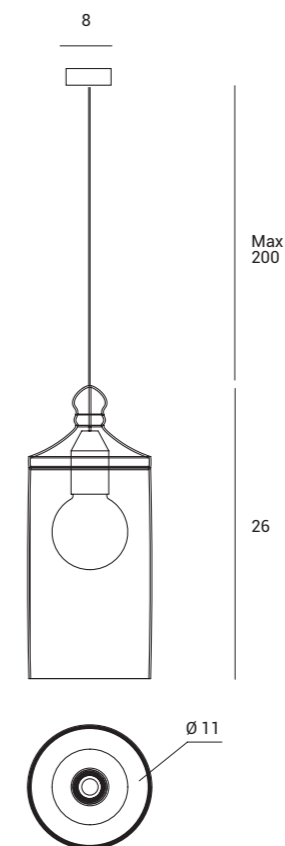
Pendant light with smoke
grey diffuser. 200 cm black
fabric-covered power cable.
Polished chrome-plated metal
rosette, diameter: 8 cm.

Pendelleuchte mit
auchfarbenem Leuchtschirm.
Stromkabel ummantelt mit
schwarzem Textil, 200 cm.
Rosette aus glänzendem
verchromtem Metall,
Durchmesser 8 cm.



EBE

1744.13



Source

E27 LED

Power

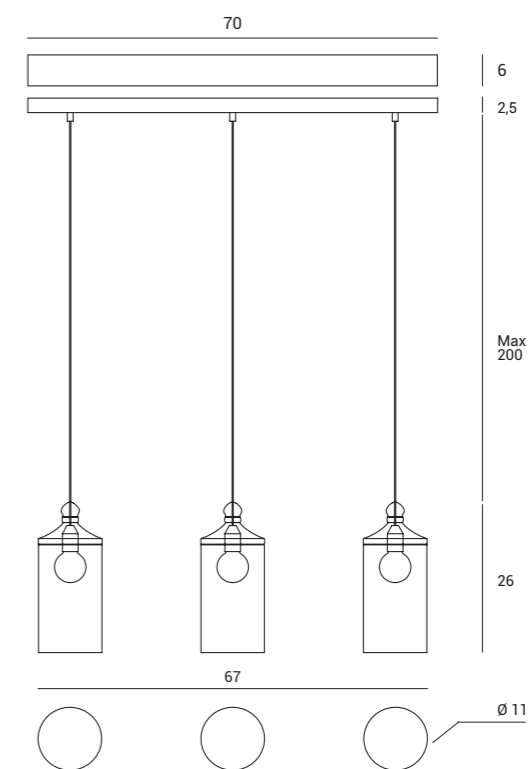
1 x max 20w



Sospensione con diffusori
in vetro fumé grigio.
Cavo elettrico rivestito con guaina
in tessuto nero di cm 200.
Rosone verniciato bianco
lunghezza cm 70.

Suspension lamp
made of grey smoky glass.
Electric wire coated with
200 cm black fabric sheath.
White painted rosette,
length: 70 cm.

Hängeleuchte mit Diffusoren
aus grauem Rauchglas.
200 cm schwarzes
stoffummanteltes Elektrokabel.
Weiß lackierte Rosette,
Länge 70 cm.



EBE



Source

E27 LED

Power

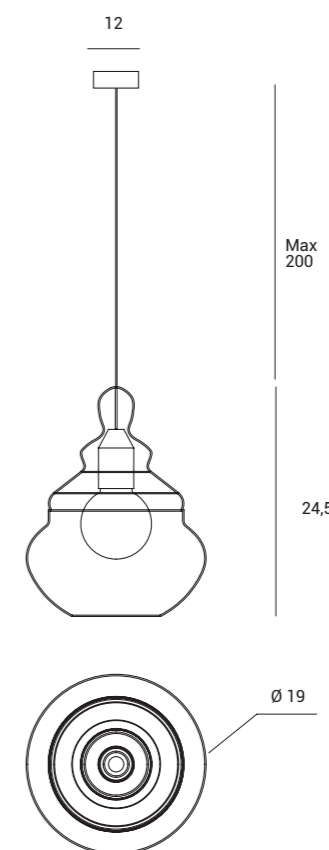
3 x max 20w



Sospensione con diffusore
in vetro trasparente.
Cavo elettrico rivestito con
guaina in tessuto nero di cm 200.
Rosone in metallo cromato
lucido diametro cm 12.

Pendant light with clear
glass diffuser. 200 cm black
fabric-covered power cable.
Polished chrome-plated metal,
diameter: 12 cm.

Pendelleuchte mit
transparentem Leuchtschirm.
Stromkabel ummantelt mit
schwarzem Textil, 200 cm.
Rosette aus glänzendem
verchromtem Metall,
Durchmesser 12 cm.



ADONE

1744.14



Source

E27 LED

Power

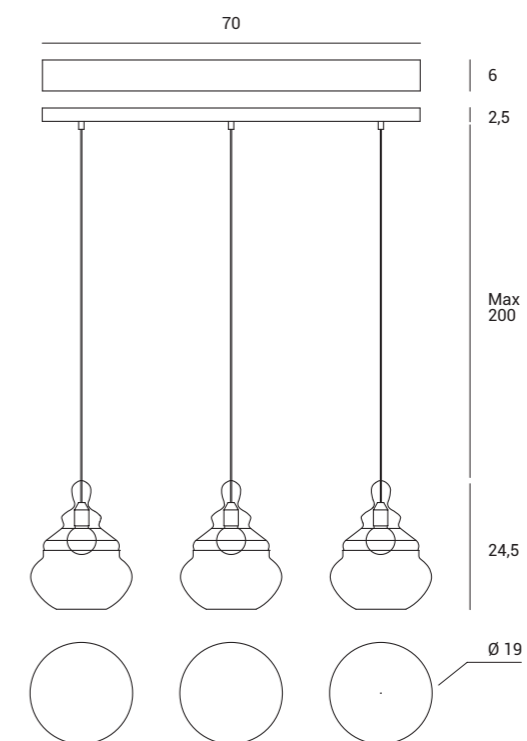
1 x max 20w



Sospensione con diffusori
in vetro trasparente.
Cavo elettrico rivestito con guaina
in tessuto nero di cm 200.
Rosone verniciato bianco
lunghezza cm 70.

Suspension lamp with
transparent glass lampshades.
Electric wire coated with
200 cm black fabric sheath.
White painted rosette,
length: 70 cm.

Hängeleuchte mit Diffusoren
aus transparentem Glas.
200 cm schwarzes
stoffummanteltes Elektrokabel.
Weiß lackierte Rosette,
Länge 70 cm.



ADONE



Source

E27 LED

Power

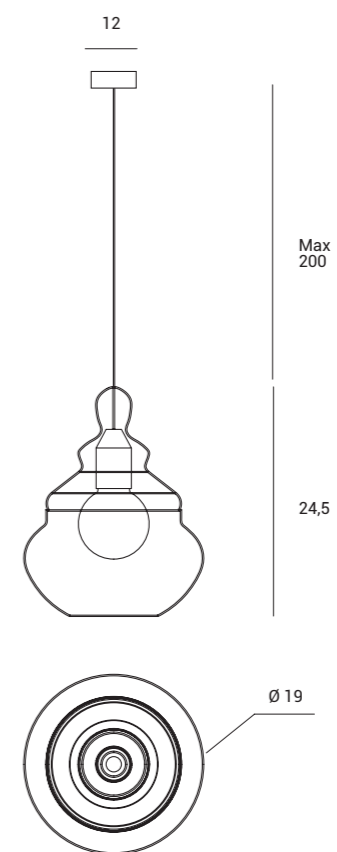
3 x max 20w



Sospensione con diffusore
in vetro color miele.
Cavo elettrico rivestito con
guaina in tessuto nero di cm 200.
Rosone in metallo verniciato
nero diametro cm 12.

Pendant light with honey-coloured
glass diffuser. 200 cm black
fabric-covered power cable.
Black painted metal rosette,
diameter: 12 cm.

Pendelleuchte mit Leuchtschirm
aus honigfarbenem Glas.
Stromkabel ummantelt mit
schwarzem Textil, 200 cm.
Rosette aus schwarz lackiertem
Metall, Durchmesser 12 cm.



ADONE

1744.15



Source

E27 LED

Power

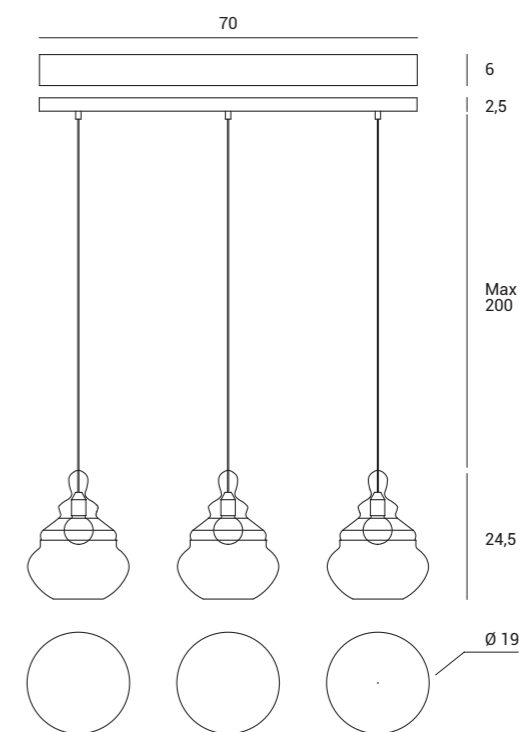
1 x max 20w



Sospensione con diffusori
in vetro color miele.
Cavo elettrico rivestito con guaina
in tessuto nero di cm 200.
Rosone verniciato bianco
lunghezza cm 70.

Suspension lamp
made of honey-coloured glass.
Electric wire coated with
200 cm black fabric sheath.
White painted rosette,
length: 70 cm.

Hängeleuchte mit Diffusoren
aus honigfarbenem Glas.
200 cm schwarzes
stoffummanteltes Elektrokabel.
Weiß lackierte Rosette,
Länge 70 cm.



ADONE

Per configurazione del sistema vedere pagina / For system configuration view page / Systemkonfiguration siehe Seite: 390/391



Source

E27 LED

Power

3 x max 20w



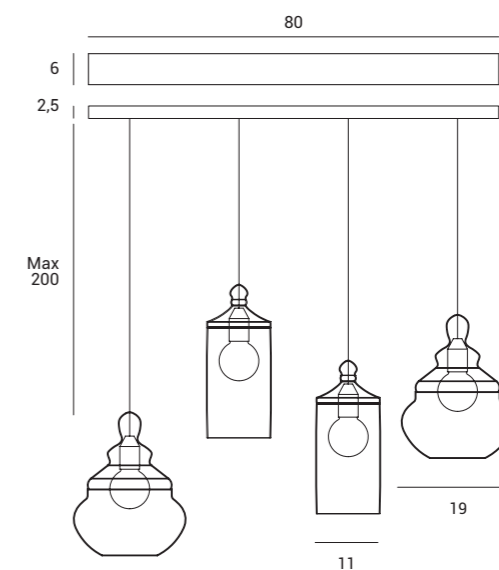
Lampada a sospensione a 4 luci con diffusori in vetro fumé, miele e trasparente. Cavo elettrico rivestito con guaina in tessuto nero di cm 200.

Four lights pendant with glass diffusers in smoke grey, honey and clear finish. Fabric cables in black finish cm 200.

Pendelleuchte mit 4 Leuchtschirmen aus rauchfarbenem, honigfarbenem und transparentem Glas. Stromkabel ummantelt mit schwarzem Textil, 200 cm.



EBE + ADONE



Source

E27 LED

Power

4 x max 20w

EBE + ADONE

KIT SOFFITTO E VETRI - CEILING AND GLASS KIT - KIT DECKE UND GLÄSER

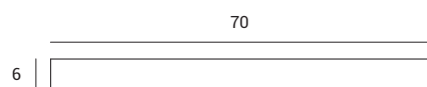
KIT per configurazione personalizzata. Serie di lampade a sospensione EBE + ADONE a 1, 3 e 4 luci.
Possibilità di configurare la sospensione con vetri in borosilicato di forme e colori diversi: fumé, miele e trasparente.
Rosone per 1, 3 e 4 luci. Cavo elettrico rivestito con guaina in tessuto nero di cm 120.

KIT for customized configuration EBE + ADONE suspension lamp series with 1, 3 or 4 lights.
Option to configure the suspension with borosilicate glass with different shapes and colours:
smoked, honey-coloured and transparent.
Rosette with 1, 3 and 4 lights. Electric wire coated with 120 cm black fabric sheath.

KIT für die individuelle Konfiguration. Hängeleuchten-Serie EBE + ADONE mit 1, 3 und 4 Lichtern.
Es besteht die Möglichkeit, die Aufhängung mit Borosilikatglas in verschiedenen Formen und Farben zu gestalten: rauch, honigfarben und transparent.
Rosette für 1, 3 und 4 Lichter. 120 cm schwarzes stoffummanteltes Elektrokabel.

ROSONI A SOFFITTO/CEILING CANOPIES/DECKENLAMPEN

FORMA/SHAPE/BILDEN

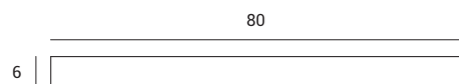


1744.M.41

Rosone per sospensioni verniciato bianco a 3 luci. Misura **70 cm**.
3 light white painted suspension rosette. Size: **70 cm**.
Rosette für Hängeleuchten, weiß lackiert, 3 Lichter Abmessung **70 cm**.



FORMA/SHAPE/BILDEN



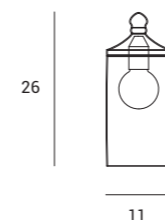
1744.M.40

Rosone per sospensioni verniciato bianco a 4 luci. Misura **80 cm**.
4 light white painted suspension rosette. Size: **80 cm**.
Rosette für Hängeleuchten, weiß lackiert, 4 Lichter Abmessung **cm 80**.



COLORI/COLORS/FARBEN

FORMA/SHAPE/BILDEN

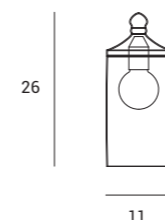


1744.12

Vetro trasparente, portalampada oro spazzolato e cavo nero.
Transparent glass, brushed gold lamp holder and black cable.
Transparentes Glas, gebürstete goldfarbene Lampenfassung und schwarzes Kabel.



FORMA/SHAPE/BILDEN

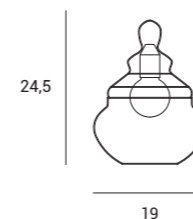


1744.13

Vetro fumé, portalampada cromo e cavo nero.
Smoked glass, chrome-plated lamp holder and black cable.
Rauchglas, verchromte Lampenfassung und schwarzes Kabel.



FORMA/SHAPE/BILDEN

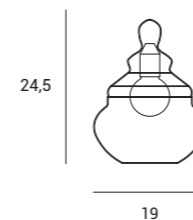


1744.14

Vetro trasparente, portalampada cromo e cavo nero.
Transparent glass, chrome-plated lamp holder and black cable.
Transparentes Glas, verchromte Lampenfassung und schwarzes Kabel.



FORMA/SHAPE/BILDEN



1744.15

Vetro ambra, portalampada oro spazzolato e cavo nero.
Amber glass, brushed gold lamp holder and black cable.
Bernsteinfarbenes Glas, gebürstete goldfarbene Fassung und schwarzes Kabel.

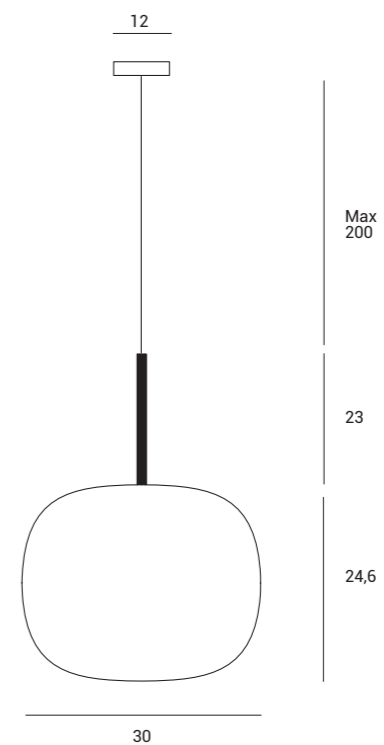




Lampada sospensione con particolari verniciati nero. Diffusore in vetro soffiato bianco opale. Cavo di alimentazione trasparente 200 cm.

Pendant light with black painted details. Opal white blown glass diffuser. Clear cable 200 cm.

Pendelleuchte mit Kugelglas und schwarz lackierten Details. Leuchtschirm aus geblasenem Glas in Opalweiß. Stromkabel transparent, 200 cm.



BOMBO

1744.34



Source

E27 LED

Power

1 x max 20w

Sospensione a 2 luci
con particolari verniciati
nero. Diffusore in vetro
soffiato bianco opale.
Dotata di Kit di decentramento
e cavi di alimentazione
trasparenti 200 cm.

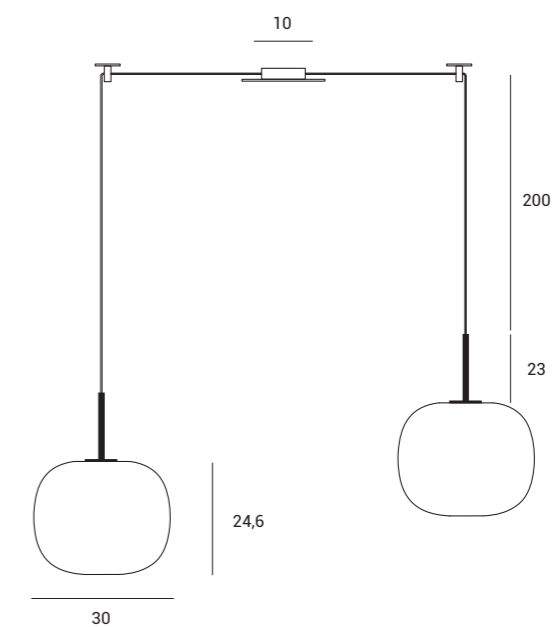
2-light pendant in opal white
with black painted details.
Opal white blown glass diffuser.
Equipped with decentralisation
kit and 200 cm. clear cables.

Pendelleuchte mit 2
Kugelgläsern aus geblasenem
Glas in Opalweiß und schwarz
lackierten Details. Set für
dezentrale Montage. Stromkabel
transparent, 200 cm.

1744.M.51



1744.34



BOMBO

1 x 1744.M.51
2 x 1744.34



Source

E27 LED

Power

2 x max 20w



Lampada da soffitto
in vetro soffiato bianco
latte diametro cm 19.
Montatura in metallo
verniciato nero.

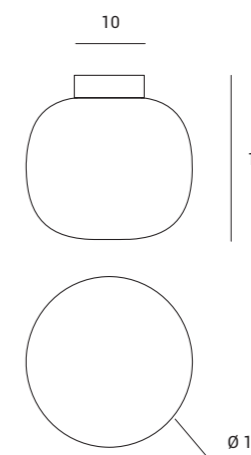
Ceiling light in milky white
blown glass, measuring
19 cm in diameter.
Black painted body.

Deckenleuchte aus
geblasenem Glas in
Milchweiß, Durchmesser
19 cm. Halterung aus
Metall, schwarz lackiert.



BOMBO

1744.124



Source

E27 LED

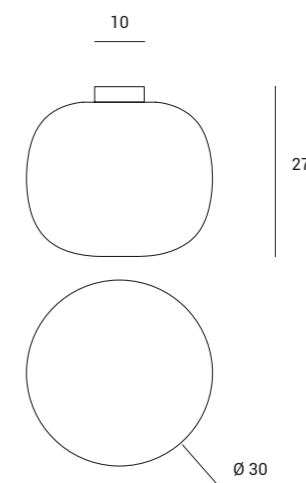
Power

1 x max 20w

Lampada da soffitto
in vetro soffiato bianco
latte diametro cm 30.
Montatura in metallo
verniciato nero.

Ceiling light in milky
white blown glass,
measuring 30 cm in
diameter. Black
painted body.

Deckenleuchte aus
geblasenem Glas in
Milchweiß, Durchmesser
30 cm. Halterung aus
Metall, schwarz lackiert.



BOMBO

1744.125



Source

E27 LED

Power

1 x max 20w

Lampada da tavolo
in vetro soffiato bianco
latte diametro cm 15.
Montatura verniciata nero
Cavo di alimentazione
trasparente con dimmer.

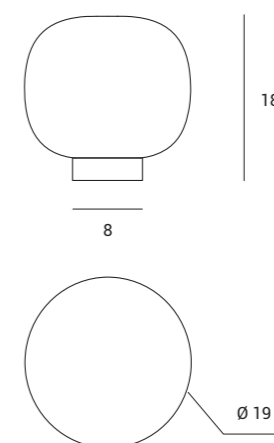
Table lamp in milky white
blown glass, measuring
15 cm in diameter.
Black painted body.
Clear cable with dimmer
switch.

Tischleuchte mit Leuchtschirm
aus geblasenem Glas in
Milchweiß, Durchmesser 15
cm. Standfuß schwarz lackiert.
Stromkabel transparent mit
Dimmer.



BOMBO

1744.126



Source

E27 LED

Dimmer

Power

1 x max 20w

Lampada da tavolo
in vetro soffiato bianco
latte diametro cm 30.
Montatura verniciata
nero Cavo di alimentazione
trasparente con dimmer.

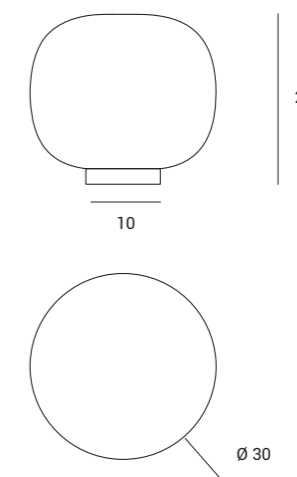
Table lamp in milky white
blown glass, measuring
30 cm in diameter. Black
painted body. Clear cable
with dimmer switch.

Tischleuchte mit Leuchtschirm
aus geblasenem Glas in
Milchweiß, Durchmesser 30 cm.
Standfuß schwarz lackiert.
Stromkabel transparent mit
Dimmer



BOMBO

1744.127



Source

E27 LED

Dimmer

Power

1 x max 20w



Lampada da parete
in metallo verniciato
nero. Diffusore in vetro
soffiato bianco opale.

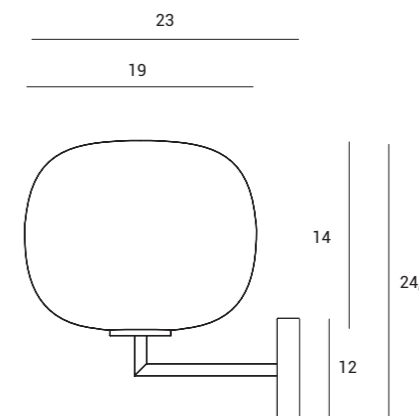
Wall light with black
finish metal base.
Opal white blown
glass diffuser.

Wandleuchte mit
Halterung aus
schwarzem,
pulverbeschichtetem
Metall. Kugelglas aus
geblasenem Glas
in Opalweiß.



BOMBO

1744.35



Source

E27 LED

Power

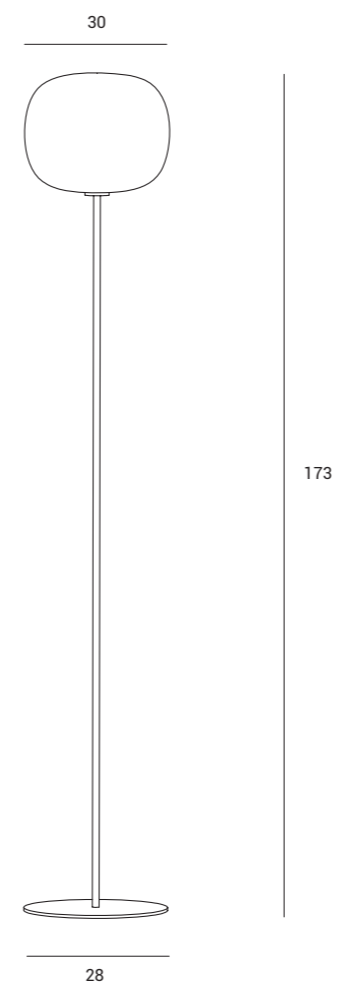
1 x max 20w



Lampada da terra in metallo verniciato nero. Diffusore in vetro soffiato bianco opale. Cavo di alimentazione trasparente. Dotata di dimmer a piede.

Floor lamp with black finish body. Opal white blown glass diffuser. Clear cable. Equipped with foot-operated dimmer switch.

Stehleuchte mit Standfuß aus schwarzem, pulverbeschichtetem Metall. Leuchtschirm aus geblasenem Glas in Opalweiß. Stromkabel transparent. Inkl. Dimmer mit Fußschalter.



BOMBO

1744.37



Source

E27 LED

Dimmer

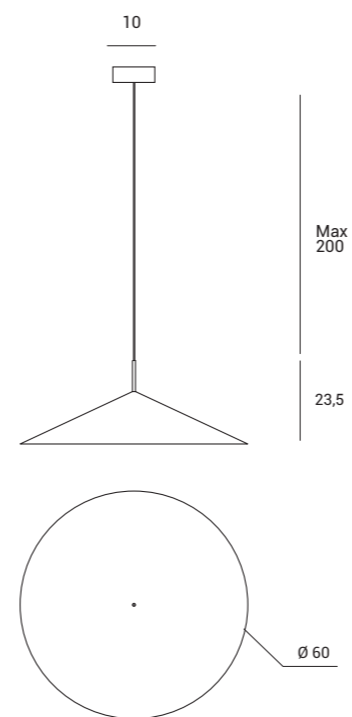
Power

1 x max 30w

Lampada a sospensione
in metallo verniciato a polvere:
colore esterno nero soft touch,
interno bianco, diametro 60 cm.
Stelo in ottone spazzolato e cavi
di alimentazione altezza 200 cm.

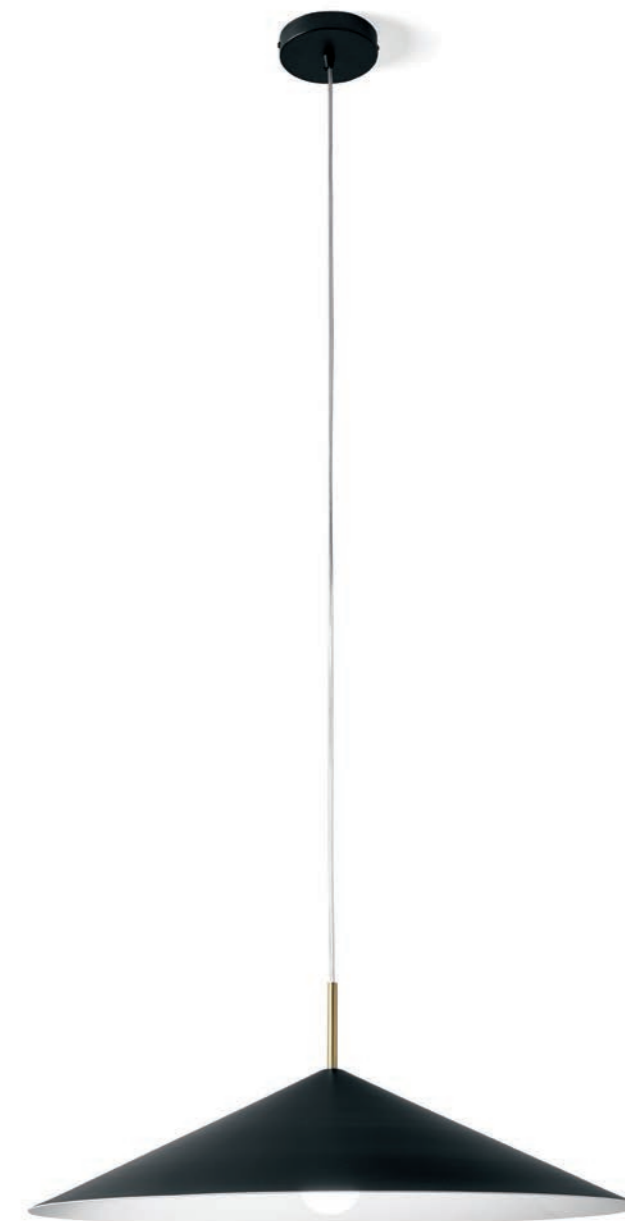
Pendant light in powder coated
metal: soft touch black finish on
the outside, white on the inside,
measuring 60 cm in diameter.
Brushed brass stem and
200 cm. cables.

Pendelleuchte aus
pulverbeschichtetem Metall.
Außen Soft-Touch-Schwarz,
innen Weiß, Durchmesser 60 cm.
Pendelrohr aus gebürstetem
Messing und Stromkabel 200 cm.



SAMOI

1744.108



Source

E27 LED

Power

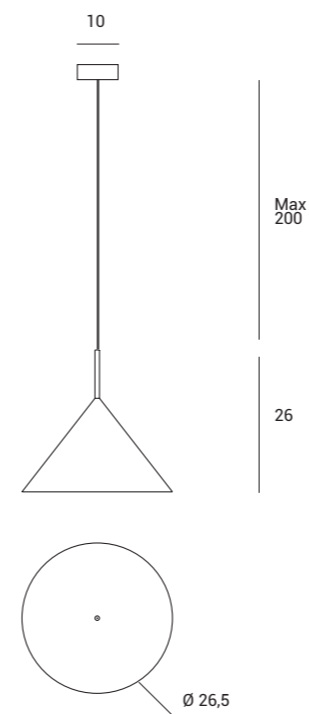
1 x max 20w



Lampada a sospensione
in metallo verniciato a polvere:
colore esterno nero soft touch,
interno bianco, diametro 26,5 cm.
Stelo in ottone spazzolato e cavi di
alimentazione altezza 200 cm.

Pendant light in powder coated
metal: soft touch black finish on
the outside, white on the inside,
measuring 26.5 cm in diameter.
Brushed brass stem and
200 cm. cables.

Pendelleuchte aus
pulverbeschichtetem Metall.
Außen Soft-Touch-Schwarz,
innen Weiß, Durchmesser 26,5 cm.
Pendelrohr aus gebürstetem
Messing und Stromkabel 200 cm.



SAMOI

1744.109



Source

E27 LED

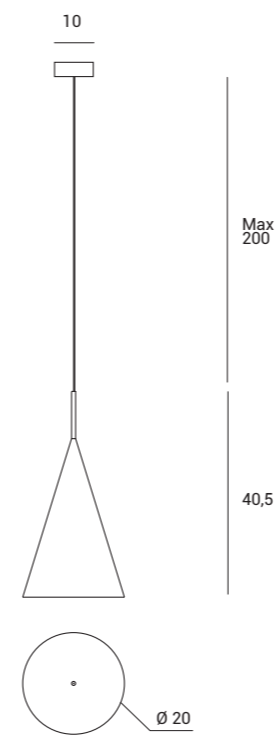
Power

1 x max 20w

Lampada a sospensione
in metallo verniciato a polvere:
colore esterno nero soft touch,
interno bianco, diametro 20 cm.
Stelo in ottone spazzolato e cavi
di alimentazione altezza 200 cm.

Pendant light in powder coated
metal: soft touch black finish
on the outside, white on the inside,
measuring 20 cm in diameter.
Brushed brass stem and
200 cm. cables.

Pendelleuchte aus
pulverbeschichtetem Metall.
Außen Soft-Touch-Schwarz,
innen Weiß, Durchmesser 20 cm.
Pendelrohr aus gebürstetem
Messing und Stromkabel 200 cm.



SAMOI

1744.110



Source

E27 LED

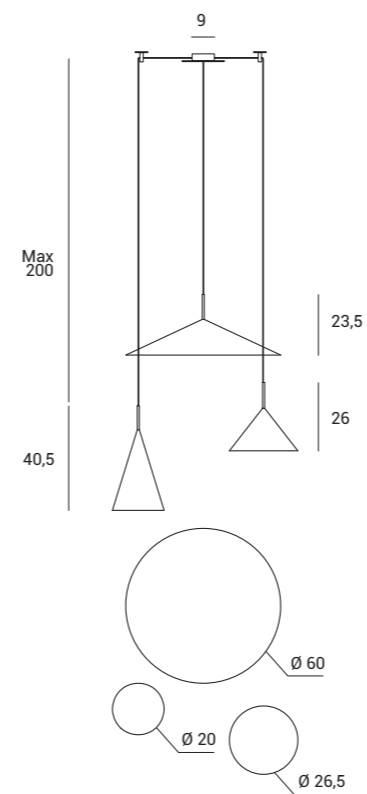
Power

1 x max 20w

Lampada a sospensione a 3 luci in metallo verniciato a polvere: colore esterno nero soft touch, interno bianco. Stelo in ottone spazzolato. Dotata di Kit di decentramento e cavi di alimentazione altezza 200 cm. È possibile configurare una sospensione mixando le lampade della serie Samoi (1744.108; 1744.109; 1744.110) a fianco un esempio.

3-light suspension lamp made of powder-painted metal: soft-touch black on the outside, white on the inside. Brushed brass rod. With shifting kit and 200 cm long power supply cord. You can configure a suspension by mixing the Samoi series lamps (1744.108; 1744.109; 1744.110) as shown in the example to the side.

Hängeleuchte mit 3 Lichtern aus pulverbeschichtetem Metall: Außenfarbe schwarz soft touch, Innenfarbe weiß. Schaft aus gebürstetem Messing. Mit Dezentralisierungskit und Stromkabeln, Höhe 200 cm. Es kann eine Hängeleuchte konfiguriert werden, indem die Leuchten der Samoi-Serie (1744.108; 1744.109; 1744.110) gemischt werden. Hier ist ein Beispiel.



SAMOI

Per configurazione del sistema vedere pagina / For system configuration view page / Systemkonfiguration siehe Seite: 422/423



Source

E27 LED

Power

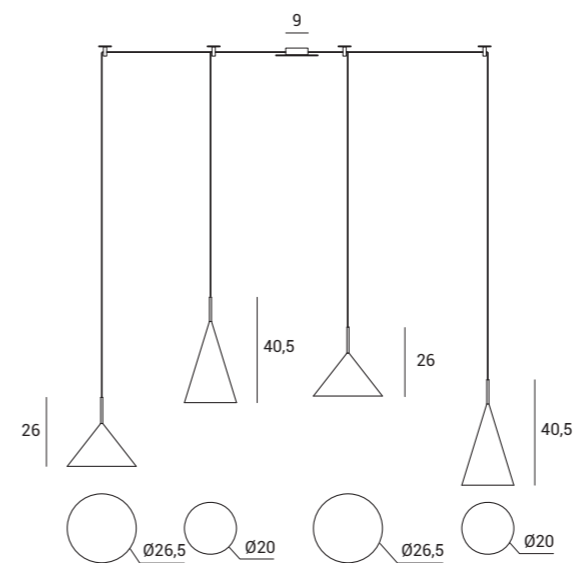
3 x max 20w



Lampada a sospensione a 4 luci in metallo verniciato a polvere: colore esterno nero soft touch, interno bianco. Stelo in ottone spazzolato. Dotata di Kit di decentramento e cavi di alimentazione altezza 120 cm. È possibile configurare una sospensione mixando le lampade della serie Samoi (1744.108; 1744.109; 1744.110) a fianco un esempio.

4-light suspension lamp made of powder-painted metal: soft-touch black on the outside, white on the inside. Brushed brass rod. With shifting kit and 120 cm long power supply cord. You can configure a suspension by mixing the Samoi series lamps (1744.108; 1744.109; 1744.110) as shown in the example to the side.

Hängeleuchte mit 4 Lichtern aus pulverbeschichtetem Metall: Außenfarbe schwarz soft touch, Innenfarbe weiß. Schaft aus gebürstetem Messing. Mit Dezentralisierungskit und Stromkabeln, Höhe 120 cm. Es kann eine Hängeleuchte konfiguriert werden, indem die Leuchten der Samoi-Serie (1744.108; 1744.109; 1744.110) gemischt werden. Hier ist ein Beispiel.



SAMOI



Source

E27 LED

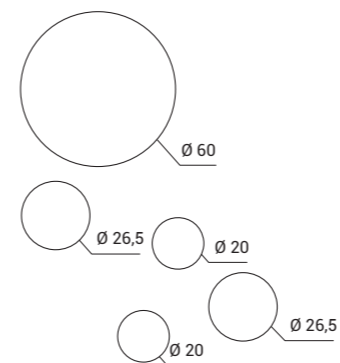
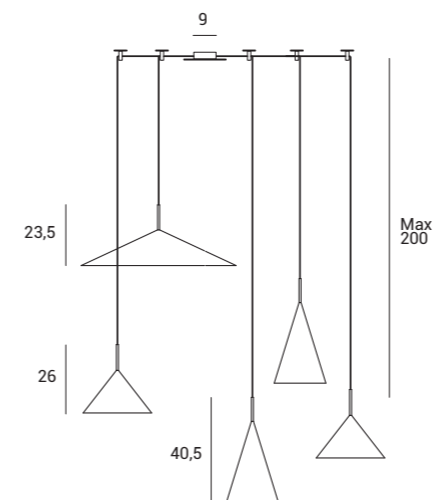
Power

4 x max 20w

Lampada a sospensione a 5 luci in metallo verniciato a polvere: colore esterno nero soft touch, interno bianco. Stelo in ottone spazzolato. Dotata di Kit di decentramento e cavi di alimentazione altezza 200 cm. È possibile configurare una sospensione mixando le lampade della serie Samoi (1744.108; 1744.109; 1744.110) a fianco un esempio.

5-light suspension lamp made of powder-painted metal: soft-touch black on the outside, white on the inside. Brushed brass rod. With shifting kit and 200 cm long power supply cord. You can configure a suspension by mixing the Samoi series lamps (1744.108; 1744.109; 1744.110) as shown in the example to the side.

Hängeleuchte mit 5 Lichtern aus pulverbeschichtetem Metall: Außenfarbe schwarz soft touch, Innenfarbe weiß. Schaft aus gebürstetem Messing. Mit Dezentralisierungskit und Stromkabeln, Höhe 200 cm. Es kann eine Hängeleuchte konfiguriert werden, indem die Leuchten der Samoi-Serie (1744.108; 1744.109; 1744.110) gemischt werden. Hier ist ein Beispiel.



SAMOI

Per configurazione del sistema vedere pagina / For system configuration view page / Systemkonfiguration siehe Seite: 422/423



Source

E27 LED

Power

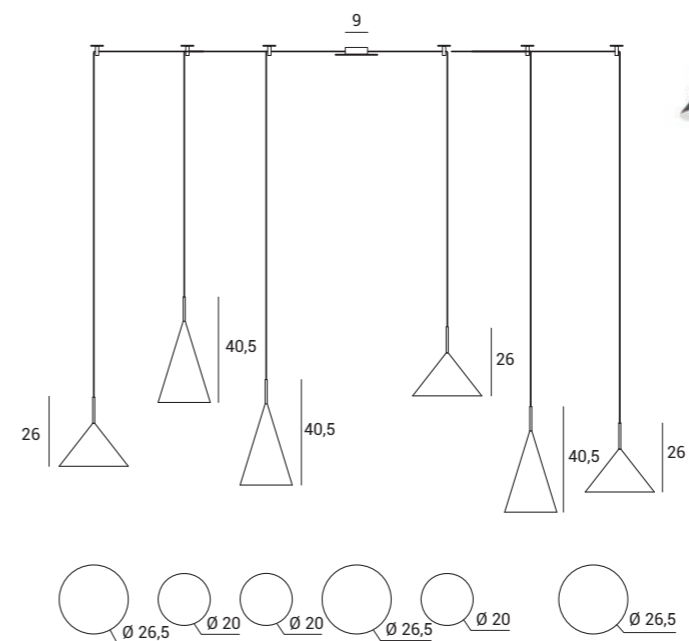
5 x max 20w



Lampada a sospensione a 6 luci in metallo verniciato a polvere: colore esterno nero soft touch, interno bianco. Stelo in ottone spazzolato. Dotata di Kit di decentramento e cavi di alimentazione altezza 200 cm. È possibile configurare una sospensione mixando le lampade della serie Samoi (1744.108; 1744.109; 1744.110) a fianco un esempio.

6-light suspension lamp made of powder-painted metal: soft-touch black on the outside, white on the inside. Brushed brass rod. With shifting kit and 200 cm long power supply cord. You can configure a suspension by mixing the Samoi series lamps (1744.108; 1744.109; 1744.110) as shown in the example to the side.

Hängeleuchte mit 6 Lichtern aus pulverbeschichtetem Metall: Außenfarbe schwarz soft touch, Innenfarbe weiß. Schaft aus gebürstetem Messing. Mit Dezentralisierungskit und Stromkabeln, Höhe 200 cm. Es kann eine Hängeleuchte konfiguriert werden, indem die Leuchten der Samoi-Serie (1744.108; 1744.109; 1744.110) gemischt werden. Hier ist ein Beispiel.



SAMOI



Source

E27 LED

Power

6 x max 20w

SAMOI

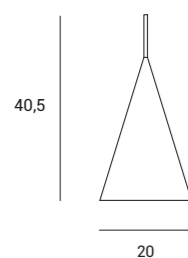
SOSPENSIONI E KIT - SUSPENSIONS AND KITS - HÄNGELEUCHTEN UND KIT

KIT per configurazione personalizzata. Serie di lampade a sospensione SAMOI a 3, 4, 5 e 6 luci.
Rosone per 3, 4, 5 e 6 luci. Cavi di alimentazione altezza 200 cm.

KIT for customized configuration SAMOI suspension lamp series with 3, 4, 5 or 6 lights.
Rosette with 3, 4, 5 and 6 lights. 200 cm long power supply cord.

KIT für die individuelle Konfiguration. Hängeleuchten-Serie SAMOI mit 3, 4, 5 und 6 Lichtern.
Rosette für 3, 4, 5 und 6 Lichter. Stromkabel, Höhe 200 cm.

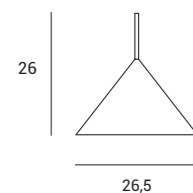
FORMA/SHAPE/BILDEN



1744.110



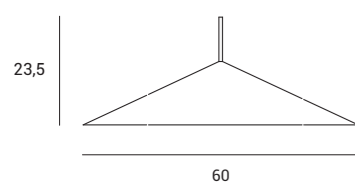
FORMA/SHAPE/BILDEN



1744.109



FORMA/SHAPE/BILDEN

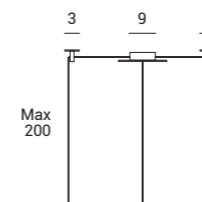


1744.108



ROSONI E KIT A SOFFITTO/ROSETTES and CEILING kit/ROSETTEN UND DECKEN-KITS

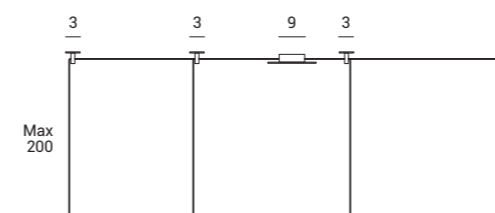
FORMA/SHAPE/BILDEN



1744.M.52



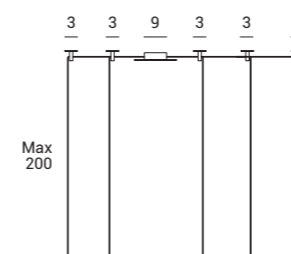
FORMA/SHAPE/BILDEN



1744.M.53



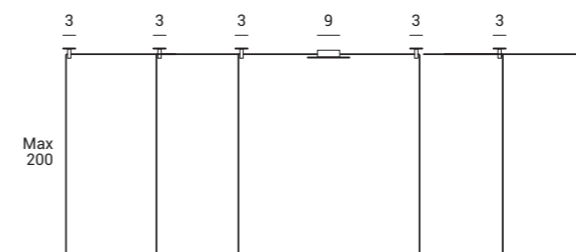
FORMA/SHAPE/BILDEN



1744.M.54



FORMA/SHAPE/BILDEN



1744.M.55



INDEX

1744.12	EBE	371, 373 and 391
1744.13	EBE	375, 377 and 391
1744.14	ADONE	379, 381 and 391
1744.15	ADONE	383, 385 and 391
1744.16	FIFTY	367
1744.17	FIFTY	365
1744.18	FIFTY	369
1744.19	FIFTY	361 and 363
1744.34	BOMBO	393 and 395
1744.35	BOMBO	405
1744.37	BOMBO	407
1744.62	JUGEN	261
1744.63	JUGEN	279
1744.64	JUGEN	263
1744.65	JUGEN	273
1744.66	JUGEN	269
1744.67	JUGEN	271
1744.68	JUGEN	265
1744.70	JUGEN	from 255 to 257
1744.71	JUGEN	259
1744.72	JUGEN	275
1744.73	JUGEN	277
1744.88	X-RAY	283
1744.90	X-RAY	287
1744.91	HAT	357
1744.93	HAT	359
1744.94	X-RAY	283
1744.95	X-RAY	287
1744.96	X-RAY	285
1744.97	X-RAY	285
1744.98	POMI'	from 209 to 211
1744.99	POMI'	from 225 to 227
1744.100	POMI'	229
1744.101	POMI'	215
1744.102	POMI'	213
1744.103	POMI'	231
1744.104	POMI'	from 217 to 219
1744.105	POMI'	from 221 to 223
1744.108	SAMOI	409, 415, 417, 419, 421 and 423
1744.109	SAMOI	411, 415, 417, 419, 421 and 423
1744.110	SAMOI	413, 415, 417, 419, 421 and 423
1744.124	BOMBO	397
1744.125	BOMBO	399
1744.126	BOMBO	401
1744.127	BOMBO	403
1744.139	ALADINO	313 and 315
1744.141	ALADINO	from 316 to 321
1744.144	ALADINO	from 322 to 329
1744.149	ALADINO	from 330 to 337
1744.150	LUNAR	345
1744.151	LUNAR	347
1744.152	LUNAR	349
1744.153	LUNAR	351

1744.154	LUNAR	353
1744.155	LUNAR	355
1744.164	COSMO	from 233 to 235
1744.165	COSMO	237
1744.166	COSMO	239
1744.167	COSMO	243
1744.168	COSMO	251
1744.169	COSMO	249
1744.170	COSMO	241
1744.171	COSMO	from 245 to 247
1744.172	ALADINO	from 338 to 343
1744.174	BABELE	163
1744.175	MIKADO	from 93 to 97
1744.176	MIKADO	from 99 to 101
1744.177	MIKADO	from 103 to 107
1744.178	MIKADO	from 109 to 111
1744.179	MIKADO	113
1744.180	POT	from 171 to 173
1744.181	POT	from 175 to 177
1744.182	POT	from 179 to 181
1744.187	MOSE	from 139 to 141 and 160
1744.188	MOSE	from 139 to 141 and 160
1744.189	MOSE	from 139 to 141 and 160
1744.190	MOSE	from 143 to 145 and 160
1744.191	MOSE	from 143 to 145 and 160
1744.192	MOSE	from 143 to 145 and 160
1744.193	MOSE	from 147 to 151 and 160
1744.194	MOSE	from 147 to 151 and 160
1744.195	MOSE	from 147 to 151 and 160
1744.196	MOSE	133
1744.197	MOSE	135 and 137
1744.198	JUGEN BLACK EDITION	261
1744.199	JUGEN BLACK EDITION	279
1744.200	JUGEN BLACK EDITION	263
1744.201	JUGEN BLACK EDITION	273
1744.202	JUGEN BLACK EDITION	269
1744.203	JUGEN BLACK EDITION	271
1744.204	JUGEN BLACK EDITION	265
1744.205	JUGEN BLACK EDITION	255
1744.206	JUGEN BLACK EDITION	259
1744.207	JUGEN BLACK EDITION	275
1744.208	JUGEN BLACK EDITION	277
1744.209	ALBA	from 167 to 169
1744.213	NEORETRO	from 183 to 187
1744.214	NEORETRO	from 189 to 193
1744.215	NEORETRO	from 195 to 199
1744.216	NEORETRO	from 201 to 203
1744.217	NEORETRO	from 205 to 207
1744.218	MIKADO TRANSPARENT	from 115 to 117
1744.219	MIKADO TRANSPARENT	from 119 to 123
1744.220	MIKADO TRANSPARENT	from 125 to 127
1744.221	MIKADO TRANSPARENT	129

INDEX

1744.222	MIKADO TRANSPARENT	131
1744.239	GRAAL	79
1744.240	GRAAL	81
1744.241	GRAAL	83
1744.242	GRAAL	85
1744.243	GRAAL	87
1744.244	GRAAL	89
1744.245	GRAAL	91
1744.253	FUJI	from 63 to 65
1744.254	FUJI	from 73 to 75
1744.255	FUJI	71
1744.256	FUJI	67
1744.257	FUJI	from 59 to 60
1744.258	JUGEN	258
1744.259	JUGEN	279
1744.260	JUGEN	263
1744.261	JUGEN	273
1744.262	JUGEN	269
1744.263	JUGEN	271
1744.264	JUGEN	265
1744.265	JUGEN	255
1744.266	JUGEN	259
1744.267	JUGEN	275
1744.268	JUGEN	277
1744.269	POMI'	from 209 to 211
1744.270	POMI'	215
1744.271	POMI'	from 217 to 219
1744.272	POMI'	from 221 to 223
1744.273	POMI'	from 225 to 227
1744.274	POMI'	229
1744.275	POMI'	231
1744.276	COSMO	from 233 to 235
1744.277	COSMO	237
1744.278	COSMO	239
1744.279	COSMO	243
1744.280	COSMO	241
1744.281	COSMO	from 245 to 247
1744.282	CHOBIN	from 21 to 23
1744.283	PLATO	from 25 to 27
1744.284	DOM	from 53 to 55
1744.285	DOM	from 49 to 51
1744.286	DOM	47
1744.287	DOM	45
1744.288	DOM	43
1744.289	DOM	from 35 to 37
1744.290	DOM	from 39 to 41
1744.291	DOM	from 29 to 31
1744.292	DOM	33
1744.293	KLOÉ	from 13 to 15
1744.294	KIM	from 17 to 19
1744.M.40	EBE+ADONE	390
1744.M.41	EBE+ADONE	390

1744.M.47	FIFTY	363
1744.M.51	BOMBO	395
1744.M.52	SAMOI	423
1744.M.53	SAMOI	423
1744.M.54	SAMOI	423
1744.M.55	SAMOI	423
1744.M.128	X-RAY	311
1744.M.131	X-RAY	295
1744.M.132	X-RAY	295
1744.M.133	X-RAY	295
1744.M.134	X-RAY	310
1744.M.135	X-RAY	310
1744.M.136	X-RAY	310
1744.M.183	MOSE	161
1744.M.184	MOSE	161
1744.M.185	MOSE	161
1744.M.186	MOSE	161
PRICE LIST		429

PEZZI VETRI DI RICAMBIO GLASS SPARE PARTS

1744.12	EBE	
1744.13	EBE	
1744.14	ADONE	
1744.15	ADONE	
1744.V.16	FIFTY	
1744.V.19	FIFTY	
1744.V.20	LUNAR	
1744.V.34	BOMBO	
1744.V.35	BOMBO	
1744.V.62	JUGEN	
1744.V.63	JUGEN	
1744.V.64	JUGEN	
1744.V.66	JUGEN	
1744.V.98	POMI'	
1744.V.118	X-RAY	
1744.V.119	X-RAY	
1744.V.120	X-RAY	
1744.V.128	X-RAY	
1744.V.129	X-RAY	
1744.V.130	X-RAY	
1744.V.128.INT.SAT	X-RAY	
1744.V.129.INT.SAT	X-RAY	
1744.V.130.INT.SAT	X-RAY	
1744.V.139	ALADINO	
1744.V.150	LUNAR	
1744.V.164	COSMO/MIKADO	
1744.V.175	MIKADO	
1744.V.187	MOSE	
PRICE LIST		441

miloox®

www.miloox.com
www.miloox.it

LISTINO PREZZI
PRICE LIST

//05

CODE	PRODUCT NAME	Price Euro incl VAT (22%)	Price Euro excl VAT	Bulb size Max size: Ø x H	EAN CODE	Pag.
1744.12	EBE	75,00	61,48	Ø102xH150mm	8050612940586	371 and 373 and 391
1744.13	EBE	82,00	67,21	Ø102xH150mm	8050612940593	375 and 377 and 391
1744.14	ADONE	85,00	69,67	Ø102xH150mm	8050612940609	379 and 381 and 391
1744.15	ADONE	91,00	74,59	Ø102xH150mm	8050612940616	383 and 385 and 391
1744.16	FIFTY	112,00	91,80	Ø110xH80mm	8050612940623	367
1744.17	FIFTY	75,00	61,48	Ø110xH80mm	8050612940630	365
1744.18	FIFTY	173,00	141,80	Ø110xH80mm	8050612940647	369
1744.19	FIFTY	77,00	63,11	Ø110xH80mm	8050612940654	361 and 363
1744.34	BOMBO	131,00	107,38	Ø65xH150mm	8050612942047	393 and 395
1744.35	BOMBO	109,00	89,34	Ø50xH100mm	8050612942054	405
1744.37	BOMBO	273,00	223,77	Ø65xH150mm	8050612942078	407
1744.62	JUGEN	358,00	293,44	Ø65xH240mm	8050612942580	261
1744.63	JUGEN	168,00	137,70	Ø50xH90mm	8050612942597	279
1744.64	JUGEN	218,00	178,69	Ø50xH140mm	8050612942603	263
1744.65	JUGEN	164,00	134,43	Ø50xH140mm	8050612942610	273

CODE	PRODUCT NAME	Price Euro incl VAT (22%)	Price Euro excl VAT	Bulb size Max size: Ø x H	EAN CODE	Pag.
1744.66	JUGEN	170,00	139,34	Ø65xH190mm	8050612942627	269
1744.67	JUGEN	199,00	163,11	Ø65xH190mm	8050612942634	271
1744.68	JUGEN	369,00	302,46	Ø50xH140mm	8050612942641	265
1744.70	JUGEN	148,00	121,31	Ø65xH240mm	8050612942665	from 255 to 257
1744.71	JUGEN	382,00	313,11	Ø50xH140mm	8050612942672	259
1744.72	JUGEN	119,00	97,54	Ø50xH140mm	8050612942689	275
1744.73	JUGEN	138,00	113,11	Ø50xH90mm	8050612942696	277
1744.88	X-RAY	185,00	151,64	Ø21xH80mm	8050612943778	283
1744.90	X-RAY	197,00	161,48	Ø21xH80mm	8050612943792	287
1744.91	HAT	239,00	195,90	Ø65xH190mm	8050612943808	357
1744.93	HAT	182,00	149,18	Ø50xH90mm	8050612943822	359
1744.94	X-RAY	187,00	153,28	Ø21xH80mm	8050612943839	283
1744.95	X-RAY	201,00	164,75	Ø21xH80mm	8050612943846	287
1744.96	X-RAY	169,00	138,52	Ø21xH80mm	8050612943853	285
1744.97	X-RAY	165,00	135,25	Ø21xH80mm	8050612943860	285

CODE	PRODUCT NAME	Price Euro incl VAT (22%)	Price Euro excl VAT	Bulb size Max size: Ø x H	EAN CODE	Pag.
1744.98	POMI'	318,00	260,66	Ø20xH60mm	8050612944065	from 209 to 211
1744.99	POMI'	227,00	186,07	Ø20xH60mm	8050612943877	from 225 to 227
1744.100	POMI'	384,00	314,75	Ø20xH60mm	8050612944072	229
1744.101	POMI'	379,00	310,66	Ø20xH60mm	8050612944089	215
1744.102	POMI'	374,00	306,56	Ø20xH60mm	8050612943884	213
1744.103	POMI'	194,00	159,02	Ø20xH60mm	8050612943891	231
1744.104	POMI'	108,00	88,52	Ø20xH60mm	8050612943907	from 217 to 219
1744.105	POMI'	136,00	111,48	Ø20xH60mm	8050612943914	from 221 to 223
1744.108	SAMOI	228,00	186,89	Ø180xH200mm	8050612944119	409, 415, 417, 419, 421, 423
1744.109	SAMOI	158,00	129,51	Ø80xH140mm	8050612944126	411, 415 417, 419, 421, 423
1744.110	SAMOI	152,00	124,59	Ø80xH200mm	8050612944133	413, 415 417, 419, 421, 423
1744.124	BOMBO	100,00	81,97	Ø50xH100mm	8050612943921	397
1744.125	BOMBO	121,00	99,18	Ø65xH150mm	8050612943938	399
1744.126	BOMBO	135,00	110,66	Ø50xH100mm	8050612943945	401
1744.127	BOMBO	156,00	127,87	Ø65xH150mm	8050612943952	403

CODE	PRODUCT NAME	Price Euro incl VAT (22%)	Price Euro excl VAT	Bulb size Max size: Ø x H	EAN CODE	Pag.
1744.139	ALADINO	119,00	97,54	Ø20xH80mm	8050612944386	313 and 315
1744.141	ALADINO	289,00	236,89	Ø20xH80mm	8050612945154	from 316 to 321
1744.144	ALADINO	442,00	362,30	Ø20xH80mm	8050612944423	from 322 to 329
1744.149	ALADINO	778,00	637,70	Ø20xH80mm	8050612944478	from 330 to 337
1744.150	LUNAR	110,00	90,16	Ø20xH80mm	8050612944485	345
1744.151	LUNAR	139,00	113,93	Ø50xH140mm	8050612944492	347
1744.152	LUNAR	199,00	163,11	Ø65xH240mm	8050612944508	349
1744.153	LUNAR	85,00	69,67	Ø20xH80mm	8050612944515	351
1744.154	LUNAR	114,00	93,44	Ø50xH140mm	8050612944522	353
1744.155	LUNAR	161,00	131,97	Ø65xH240mm	8050612944539	355
1744.164	COSMO	385,00	315,57	Ø20xH70mm	8050612945192	from 233 to 235
1744.165	COSMO	321,00	263,11	Ø20xH70mm	8050612945208	237
1744.166	COSMO	241,00	197,54	Ø20xH70mm	8050612945215	239
1744.167	COSMO	66,00	54,10	Ø20xH70mm	8050612945222	243
1744.168	COSMO	424,00	347,54	Ø20xH70mm	8050612945239	251

CODE	PRODUCT NAME	Price Euro incl VAT (22%)	Price Euro excl VAT	Bulb size Max size: Ø x H	EAN CODE	Pag.
1744.169	COSMO	218,00	178,69	Ø20xH70mm	8050612945246	249
1744.170	COSMO	117,00	95,90	Ø20xH70mm	8050612945253	241
1744.171	COSMO	145,00	118,85	Ø20xH70mm	8050612945260	from 245 to 247
1744.172	ALADINO	905,00	741,80	Ø20xH80mm	8050612945277	from 338 to 343
1744.174	BABELE	201,00	164,75	Ø80xH160mm	8050612944911	163
1744.175	MIKADO	150,00	122,95	Ø20xH60mm	8050612944928	from 93 to 97
1744.176	MIKADO	214,00	175,41	Ø20xH60mm	8050612944935	from 99 to 101
1744.177	MIKADO	276,00	226,23	Ø20xH60mm	8050612944942	from 103 to 107
1744.178	MIKADO	333,00	272,95	Ø20xH60mm	8050612946533	from 109 to 111
1744.179	MIKADO	137,00	112,30	Ø20xH60mm	8050612946540	113
1744.180	POT	111,00	90,98	Ø20xH60mm	8050612946557	from 171 to 173
1744.181	POT	225,00	184,43	Ø20xH60mm	8050612946564	175 and 177
1744.182	POT	266,00	218,03 €	Ø20xH60mm	8050612946571	from 179 to 181
1744.187	MOSE	119,00	97,54	Ø20xH60mm	8050612946687	from 139 to 141 and 160
1744.188	MOSE	119,00	97,54	Ø20xH60mm	8050612946694	from 139 to 141 and 160

CODE	PRODUCT NAME	Price Euro incl VAT (22%)	Price Euro excl VAT	Bulb size Max size: Ø x H	EAN CODE	Pag.
1744.189	MOSE	119,00	97,54	Ø20xH60mm	8050612946700	from 139 to 141 and 160
1744.190	MOSE	125,00	102,46	Ø20xH60mm	8050612946717	from 143 to 145 and 160
1744.191	MOSE	125,00	102,46	Ø20xH60mm	8050612946724	from 143 to 145 and 160
1744.192	MOSE	125,00	102,46	Ø20xH60mm	8050612946731	from 143 to 145 and 160
1744.193	MOSE	132,00	108,20	Ø20xH60mm	8050612946748	from 147 to 151 and 160
1744.194	MOSE	132,00	108,20	Ø20xH60mm	8050612946755	from 147 to 151 and 160
1744.195	MOSE	132,00	108,20	Ø20xH60mm	8050612946762	from 147 to 151 and 160
1744.196	MOSE	140,00	114,75	Ø20xH60mm	8050612946779	133
1744.197	MOSE	112,00	91,80	Ø20xH60mm	8050612946786	135 and 137
1744.198	JUGEN BLACK EDITION	321,00	263,11	Ø65xH240mm	8050612946793	261
1744.199	JUGEN BLACK EDITION	144,00	118,03	Ø50xH90mm	8050612946809	279
1744.200	JUGEN BLACK EDITION	194,00	159,02	Ø50xH140mm	8050612946816	263
1744.201	JUGEN BLACK EDITION	137,00	112,30	Ø50xH140mm	8050612946823	273
1744.202	JUGEN BLACK EDITION	133,00	109,02	Ø65xH190mm	8050612946830	269
1744.203	JUGEN BLACK EDITION	173,00	141,80	Ø65xH190mm	8050612946847	271

CODE	PRODUCT NAME	Price Euro incl VAT (22%)	Price Euro excl VAT	Bulb size Max size: Ø x H	EAN CODE	Pag.
------	--------------	------------------------------	------------------------	------------------------------	----------	------

1744.204	JUGEN BLACK EDITION	345,00	282,79	Ø50xH140mm	8050612946854	265
1744.205	JUGEN BLACK EDITION	127,00	104,10	Ø65xH240mm	8050612946861	255
1744.206	JUGEN BLACK EDITION	351,00	287,70	Ø50xH140mm	8050612946878	259
1744.207	JUGEN BLACK EDITION	97,00	79,51	Ø50xH140mm	8050612946885	275
1744.208	JUGEN BLACK EDITION	109,00	89,34	Ø50xH90mm	8050612946892	277
1744.209	ALBA	161,00	131,97	Ø90xH150mm	8050612946908	from 167 to 169
1744.213	NEORETRO	103,00	84,43	Ø100xH140mm	8050612947424	from 183 to 187
1744.214	NEORETRO	159,00	130,33	Ø100xH140mm	8050612947431	from 189 to 193
1744.215	NEORETRO	235,00	192,62	Ø100xH140mm	8050612947448	from 195 to 199
1744.216	NEORETRO	254,00	208,20	Ø100xH140mm	8050612947455	from 201 to 203
1744.217	NEORETRO	320,00	262,30	Ø100xH140mm	8050612947462	from 205 to 207
1744.218	MIKADO TRANSPARENT	150,00	122,95	Ø20xH60mm	8050612947479	from 115 to 117
1744.219	MIKADO TRANSPARENT	214,00	175,41	Ø20xH60mm	8050612947486	from 119 to 123
1744.220	MIKADO TRANSPARENT	283,00	231,97	Ø20xH60mm	8050612947493	from 125 to 127
1744.221	MIKADO TRANSPARENT	335,00	274,59	Ø20xH60mm	8050612947509	129

CODE	PRODUCT NAME	Price Euro incl VAT (22%)	Price Euro excl VAT	Bulb size Max size: Ø x H	EAN CODE	Pag.
------	--------------	------------------------------	------------------------	------------------------------	----------	------

1744.222	MIKADO TRANSPARENT	121,00	99,18	Ø20xH60mm	8050612947516	131
1744.239	GRAAL	108,00	88,52	Ø20xH70mm	8050612948254	79
1744.240	GRAAL	156,00	127,87	Ø20xH70mm	8050612948834	81
1744.241	GRAAL	264,00	216,39	Ø60xH100mm	8050612948841	83
1744.242	GRAAL	552,00	452,46	Ø60xH100mm	8050612948858	85
1744.243	GRAAL	165,00	135,25	Ø20xH70mm	8050612948865	87
1744.244	GRAAL	180,00	147,54	Ø60xH100mm	8050612948872	89
1744.245	GRAAL	360,00	295,08	Ø60xH100mm	8050612948889	91
1744.253	FUJI	189,00	154,92	Ø75xH28mm	8050612948896	from 63 to 65
1744.254	FUJI	275,00	225,41	Ø75xH28mm	8050612948919	from 73 to 75
1744.255	FUJI	371,00	304,10	Ø75xH28mm	8050612948926	71
1744.256	FUJI	132,00	108,20	Ø75xH28mm	8050612948933	67
1744.257	FUJI	102,00	83,61	Ø75xH28mm	8050612948940	from 59 to 60
1744.258	JUGEN	354,00	290,16	Ø65xH240mm	8050612948599	258
1744.259	JUGEN	165,00	135,25	Ø50xH90mm	8050612948605	279

CODE	PRODUCT NAME	Price Euro incl VAT (22%)	Price Euro excl VAT	Bulb size Max size: Ø x H	EAN CODE	Pag.
------	--------------	------------------------------	------------------------	------------------------------	----------	------

1744.260	JUGEN	205,00	168,03	Ø50xH140mm	8050612948612	263
1744.261	JUGEN	154,00	126,23	Ø50xH140mm	8050612948629	273
1744.262	JUGEN	160,00	131,15	Ø65xH190mm	8050612948636	269
1744.263	JUGEN	187,00	153,28	Ø65xH190mm	8050612948643	271
1744.264	JUGEN	347,00	284,43	Ø50xH140mm	8050612948650	265
1744.265	JUGEN	139,00	113,93	Ø65xH240mm	8050612948667	255
1744.266	JUGEN	378,00	309,84	Ø50xH140mm	8050612948674	259
1744.267	JUGEN	112,00	91,80	Ø50xH140mm	8050612948681	275
1744.268	JUGEN	128,00	104,92	Ø50xH90mm	8050612948698	277
1744.269	POMI'	346,00	283,61	Ø20xH60mm	8050612948704	from 209 to 211
1744.270	POMI'	412,00	337,70	Ø20xH60mm	8050612948711	215
1744.271	POMI'	117,00	95,90	Ø20xH60mm	8050612948728	from 217 to 219
1744.272	POMI'	162,00	132,79	Ø20xH60mm	8050612948735	from 221 to 223
1744.273	POMI'	264,00	216,39	Ø20xH60mm	8050612948742	from 225 to 227
1744.274	POMI'	379,00	310,66	Ø20xH60mm	8050612948759	229

CODE	PRODUCT NAME	Price Euro incl VAT (22%)	Price Euro excl VAT	Bulb size Max size: Ø x H	EAN CODE	Pag.
------	--------------	------------------------------	------------------------	------------------------------	----------	------

1744.275	POMI'	211,00	172,95	Ø20xH60mm	8050612948766	231
1744.276	COSMO	399,00	327,05	Ø20xH70mm	8050612948773	from 233 to 235
1744.277	COSMO	350,00	286,89	Ø20xH70mm	8050612948780	237
1744.278	COSMO	262,00	214,75	Ø20xH70mm	8050612948797	239
1744.279	COSMO	72,00	59,02	Ø20xH70mm	8050612948803	243
1744.280	COSMO	127,00	104,10	Ø20xH70mm	8050612948810	241
1744.281	COSMO	159,00	130,33	Ø20xH70mm	8050612948827	from 245 to 247
1744.282	CHOBIN	184,00	150,82	Ø20xH70mm	8050612949107	from 21 to 23
1744.283	PLATO	178,00	145,90	Ø20xH70mm	8050612949114	from 25 to 27
1744.284	DOM	660,00	540,98	Ø20xH70mm	8050612949121	from 53 to 55
1744.285	DOM	528,00	432,79	Ø20xH70mm	8050612949138	from 49 to 51
1744.286	DOM	420,00	344,26	Ø20xH70mm	8050612949145	47
1744.287	DOM	354,00	290,16	Ø20xH70mm	8050612949152	45
1744.288	DOM	294,00	240,98	Ø20xH70mm	8050612949169	43
1744.289	DOM	114,00	93,44	Ø20xH70mm	8050612949176	from 35 to 37

CODE	PRODUCT NAME	Price Euro incl VAT (22%)	Price Euro excl VAT	Bulb size Max size: Ø x H	EAN CODE	Pag.
1744.290	DOM	210,00	172,13	Ø20xH70mm	8050612949183	from 39 to 41
1744.291	DOM	162,00	132,79	Ø20xH70mm	8050612949190	from 29 to 31
1744.292	DOM	276,00	226,23	Ø20xH70mm	8050612949466	33
1744.293	KLOÉ	319,00	261,48	Ø45xH160mm	8050612949510	from 13 to 15
1744.294	KIM	352,00	288,52	Ø45xH160mm	8050612949527	from 17 to 19
1744.M.40	KIT EBE+ADONE	121,00	99,18	Ø45xH160mm	8050612947530	390
1744.M.41	KIT EBE+ADONE	121,00	99,18	Ø45xH160mm	8050612948582	390
1744.M.47	KIT FIFTY	79,00	64,75	Ø45xH160mm	8050612947547	363
1744.M.51	KIT BOMBO	67,00	54,92	Ø45xH160mm	8050612947561	395
1744.M.52	KIT SAMOI	48,00	39,34	Ø45xH160mm	8050612947578	423
1744.M.53	KIT SAMOI	60,00	49,18	Ø45xH160mm	8050612947578	423
1744.M.54	KIT SAMOI	72,00	59,02	Ø45xH160mm	8050612947578	423
1744.M.55	KIT SAMOI	84,00	68,85	Ø45xH160mm	8050612947578	423
1744.M.128	X-RAY	83,00	68,03	Ø21xH80mm	8050612944638	311
1744.M.131	X-RAY	239,00	195,90	Ø21xH80mm	8050612944645	295

CODE	PRODUCT NAME	Price Euro incl VAT (22%)	Price Euro excl VAT	Bulb size Max size: Ø x H	EAN CODE	Pag.
1744.M.132	X-RAY	332,00	272,13	Ø21xH80mm	8050612944652	295
1744.M.133	X-RAY	728,00	596,72	Ø21xH80mm	8050612944669	295
1744.M.134	X-RAY	132,00	108,20	Ø21xH80mm	8050612944676	310
1744.M.135	X-RAY	132,00	108,20	Ø21xH80mm	8050612944683	310
1744.M.136	X-RAY	132,00	108,20	Ø21xH80mm	8050612944690	310
1744.M.183	MOSE	16,00	13,11	Ø20xH60mm	8050612946649	161
1744.M.184	MOSE	142,00	116,39	Ø20xH60mm	8050612946656	161
1744.M.185	MOSE	198,00	162,30	Ø20xH60mm	8050612946663	161
1744.M.186	MOSE	261,00	213,93	Ø20xH60mm	8050612946670	161
1744.V.118	X-RAY	103,00	84,43	Ø21xH80mm	8050612944706	294 and 310 to 311
1744.V.119	X-RAY	99,00	81,15	Ø21xH80mm	8050612944713	294 and 310 to 311
1744.V.120	X-RAY	92,00	75,41	Ø21xH80mm	8050612944720	294 and 310 to 311
1744.V.128	X-RAY	102,00	83,61	Ø21xH80mm	8050612944737	295 and 310 to 311
1744.V.129	X-RAY	106,00	86,89	Ø21xH80mm	8050612944744	295 and 310 to 311
1744.V.130	X-RAY	95,00	77,87	Ø21xH80mm	8050612944751	295 and 310 to 311

LISTINO PREZZI
PEZZI VETRI DI RICAMBIO

GLASS SPARE PARTS
PRICE LIST

CODE	PRODUCT NAME		Price Euro incl VAT (22%)	Price Euro excl VAT	Pag.
1744.V.12	Vetro Ebe trasparente	Transparent Ebe glass	54,00	44,26	391
1744.V.13	Vetro Ebe grigio	Grey Ebe glass	54,00	44,26	391
1744.V.14	Vetro Adone trasparente	Transparent Adone glass	54,00	44,26	391
1744.V.15	Vetro Adone miele	Honey Adone glass	54,00	44,26	391
1744.V.16	Vetro Fifty piccolo completo	Small complete fifty glass	39,00	31,97	367
1744.V.19	Vetro Fifty grande completo	Big complete fifty glass	43,00	35,25	361
1744.V.34	Vetro Bombo grande	Big Bombo glass	59,00	48,36	393
1744.V.35	Vetro Bombo piccolo	Small Bombo glass	33,00	27,05	405
1744.V.62	Vetro Jugen/Lunar diam.30	Jugen/Lunar glass diam. 30	65,00	53,28	261
1744.V.63	Vetro Jugen/Hat diam.15	Jugen/Hat glass diam. 15	22,00	18,03	279
1744.V.64	Vetro Jugen/Lunar diam.20	Jugen/Lunar diam. 20	35,00	28,69	263
1744.V.66	Vetro Jugen/Hat diam.25	Jugen/Hat glass diam. 25	49,00	40,16	269
1744.V.98	Vetro Pomi' diam.10	Pomi' glass diam. 10	11,00	9,02	209
1744.V.128.INT.SAT	Vetro interno satinato	Satin internal glass	17,00	13,93	295 and 310 to 311
1744.V.129.INT.SAT	Vetro interno satinato	Satin internal glass	17,00	13,93	295 and 310 to 311
1744.V.130.INT.SAT	Vetro interno satinato	Satin internal glass	17,00	13,93	295 and 310 to 311
1744.V.139	Vetro Aladino diam.15	Aladino glass diam. 15	29,00	23,77	313
1744.V.150	Vetro Lunar diam. 12	Lunar glass diam. 12	17,00	13,93	345
1744.V.164	Vetro Cosmo/Mikado trasparente	Cosmo/Mikado transparent glass	20,00	16,39	233 to 235
1744.V.174	Vetro Babele	Babele glass	33,00	27,05	162 to 165
1744.V.175	Vetro Mikado/Pot opale	Mikado/Pot opal glass	20,00	16,39	93 to 95
1744.V.187	Vetro Mose	Mose glass	20,00	16,39	139 to 131
1744.V.209	Vetro Alba	Alba glass	28,00	22,95	167 to 169
1744.V.213	Vetro Neoretro	Neoretro glass	28,00	22,95	183 and 185
1744.V.253	Vetro Fuji	Fuji glass	22,00	18,03	63 to 65
1744.V.282	Vetro Chobin	Chobin glass	90,00	73,77	21 to 23
1744.V.283	Vetro Plato	Plato glass	70,00	57,38	25 to 27
1744.V.284	Vetro Dom	Dom glass	22,00	18,03	53 to 55

Viale dell'Industria, 21
20037 Paderno Dugnano (MI) - Italy
Tel. +39 02 9104958 r.a. - +39 02 9105178
Fax +39 02 9185542
info@sforzinilluminazione.com
www.sforzinilluminazione.com

miloox®

AD

Davide Negri Studio

Graphic

Red Apple International

Photo

Paolo Volontè

www.miloox.com
www.miloox.it

